

Vanne électrique papillon VEP K4-PVDF



- Vanne PPH de DN 50 à DN 200
- Montage et démontage radial
- Actionneur électrique avec indicateur visuel de position, commande manuelle de secours

DESCRIPTION

Ces vannes commandées par actionneur électrique, autorisent ou interdisent le passage du fluide dans une installation. Seuls la manchette d'étanchéité et le papillon sont en contact avec le fluide.

Ces vannes sont adaptées pour des applications en milieux agressifs et possèdent une commande manuelle de secours avec indicateur visuel de position.

CARACTÉRISTIQUES TECHNIQUES

Vanne papillon :

Corps	PP-GF
Joint et manchette	FPM
Papillon	PVDF
Raccord	Entre brides (Wafer)

Actionneurs électriques :

Pilotage	On-Off ou 3 points modulants
Mouvement	90°
Commande de secours	Manuelle (système de débrayage)
Contacts	2 Fins de course réglables (5A maxi)

Spécificités de l'actionneur (DN 65 à DN 125)

Alimentations multi tensions	100...240 V AC 50-60 Hz / 100...350 V DC ou 24 V AC 50-60 Hz / 24 V DC
Puissance	45 W
Facteur de marche	30 % (Norme IEC34)
Protection	IP 65
Raccordements électriques	1 presse-étoupe ISO M20 et 1 connecteur 3P+T, DIN 43650

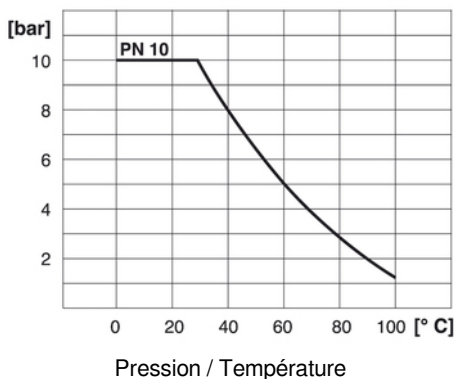
Spécificités de l'actionneur (DN 150 à DN 200)

Alimentations multi tensions	100...240 V AC 50-60 Hz / 100...350 V DC ou 15...30 V AC / 12...48 V DC
Puissance	45 W
Facteur de marche	50 % (Norme IEC34)
Protection	IP 68
Raccordements électriques	2 presse-étoupes ISO M20

Options :

Retour à 0° en cas de coupure de tension (sécurité)

Conformité CE : L'appareil satisfait aux exigences légales des Directives Européennes en vigueur.



BAMO MESURES

22, Rue de la Voie des Bans · Z.I. de la gare · 95100 ARGENTEUIL
Tél. +33 (0)1 30 25 83 20 Site www.bamo.fr
Fax +33 (0)1 34 10 16 05 Mél. info@bamo.fr

Vanne électrique papillon
VEP K4-PVDF

20-09-2018

D-914.09-FR-AA

PLAS

914-09/1

CODES ET RÉFÉRENCES

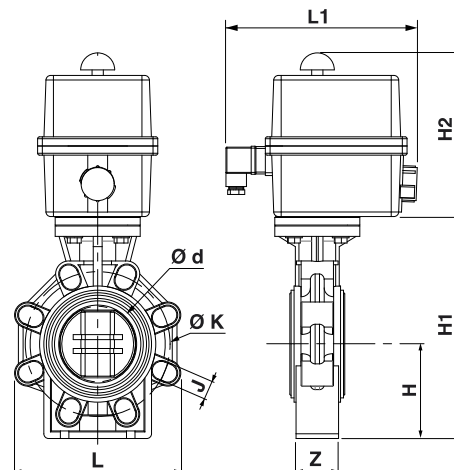
DN	d	24 V AC / 24 V DC	100...240 V AC / 100...350 V DC
65	75	914 649	914 654
80	90	914 650	914 655
100	110	914 651	914 656
		15...30 V AC / 12...48 V DC	
150	160	914 652	914 657
200	225	914 653	914 658

DIMENSIONS

DN	d	H	H1	H2	L	L1	Z	K	J	
65	75	100	232	177	133	205	46	127 / 145	19	R60
80	90		239		176		49	146 / 160		R100
100	110	115	269	258	206	275	56	175 / 190,5	23	S300
150	160	148	333		261		234,5 / 241,5			
200	225	175	395		314		290 / 298,5			

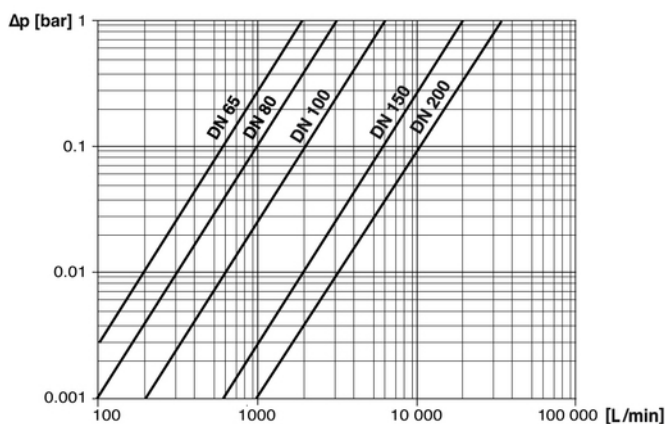
Couples de serrage montage à brides :

DN 65	DN 80	DN 100	DN 150	DN 200
15 Nm	18 Nm	20 Nm	40 Nm	55 Nm

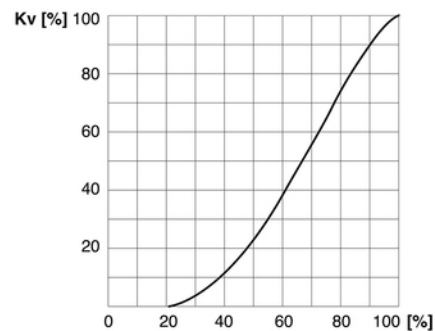


CARACTÉRISTIQUES PHYSIQUES

Perte de pression / Débit (à 20 °C)



Kv / angle d'ouverture [%]



Coefficient d'écoulement Kv (à 20 °C) :

DN 65		DN 80		DN 100		DN 150		DN 200	
Perte de pression									
1 bar	0,001 bar	1 bar	0,001 bar	1 bar	0,001 bar	1 bar	0,001 bar	1 bar	0,001 bar
1 900 l/min	60 l/min	3 100 l/min	100 l/min	6 000 l/min	190 l/min	19 000 l/min	600 l/min	35 000 l/min	1 100 l/min

BAMO MESURES

22, Rue de la Voie des Bans · Z.I. de la gare · 95100 ARGENTEUIL

Tél. +33 (0)1 30 25 83 20 Site www.bamo.fr

Fax +33 (0)1 34 10 16 05 Mél. info@bamo.fr

Vanne électrique papillon
VEP K4-PVDF

20-09-2018

D-914.09-FR-AA

PLAS

914-09/2