

# Vanne pneumatique 2 voies simple ou double effet VP2V S4-PVDF



- Vanne PVDF de DN 10 à DN 100
- Actionneur pneumatique Simple ou double effet
- Indicateur visuel de position
- **OPTIONS :**
  - Boîtier fin de course
  - Électro distributeur

## DESCRIPTION

Les vannes à boisseau sphérique 2 voies commandées par actionneur pneumatique simple effet NF ou NO, ou double effet, permettent d'autoriser ou d'interdire le passage du fluide dans une installation. Ces vannes sont adaptées pour des applications en milieux agressifs.

## CARACTÉRISTIQUES TECHNIQUES

### Vanne 2 voies :

Corps	PVDF
Joint	FPM
Bille	PVDF
Siège bille	PTFE
Raccord	Union (embouts femelles à souder ou polyfuser)
Pression maxi	10 bar (DN 10...50) 6 bar (DN 65) 5 bar (DN 80...100)

### Actionneur pneumatique :

Modèles	Simple effet (NO ou NF) - Double effet
Pression de service	6 bar mini, 8 bar maxi
Raccordement	1/4" G
Matière actionneur	Technopolymère ou aluminium selon DN. Nous consulter pour confirmation du modèle.

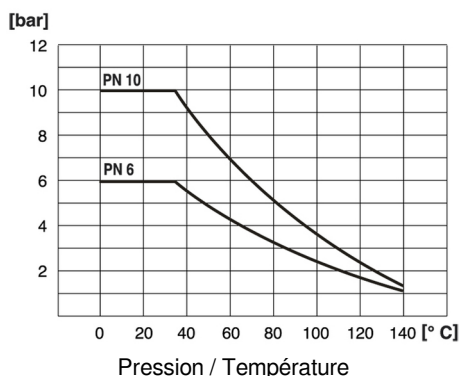
**Conformité : NAMUR VDI/VDE 3845 et ISO 5211**

### Accessoires :

(Voir documentation D-913.10)

- Boîtier fin de course
- Électro distributeur 3/2 voies (Pour version simple effet)
- Électro distributeur 5/2 voies (Pour version double effet)

**Conformité CE : L'appareil satisfait aux exigences légales des Directives Européennes en vigueur.**



# BAMO MESURES

22, Rue de la Voie des Bans · Z.I. de la gare · 95100 ARGENTEUIL  
Tél. +33 (0)1 30 25 83 20 Site [www.bamo.fr](http://www.bamo.fr)  
Fax +33 (0)1 34 10 16 05 Mél. [info@bamo.fr](mailto:info@bamo.fr)

Vanne pneumatique 2 voies  
simple ou double effet  
**VP2V S4-PVDF**

11-06-2024

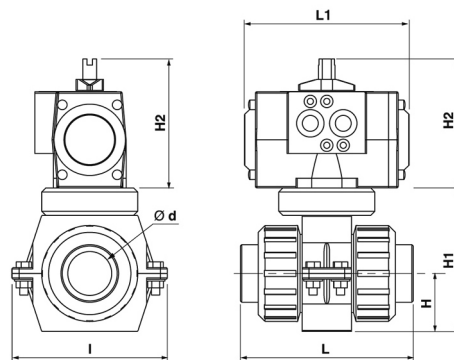
D-913.07-FR-AB

PLAS

913-07/1

## CODES ET RÉFÉRENCES

DN	d	Simple effet / NF	Simple effet / NO	Double effet
10	16	913 601	913 611	913 621
15	20	913 602	913 612	913 622
20	25	913 603	913 613	913 623
25	32	913 604	913 614	913 624
32	40	913 605	913 615	913 625
40	50	913 606	913 616	913 626
50	63	913 607	913 617	913 627
65	75	913 608	913 618	913 628
80	90	913 609	913 619	913 629
100	110	913 610	913 620	913 630

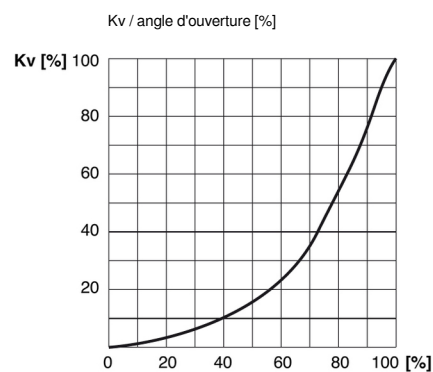
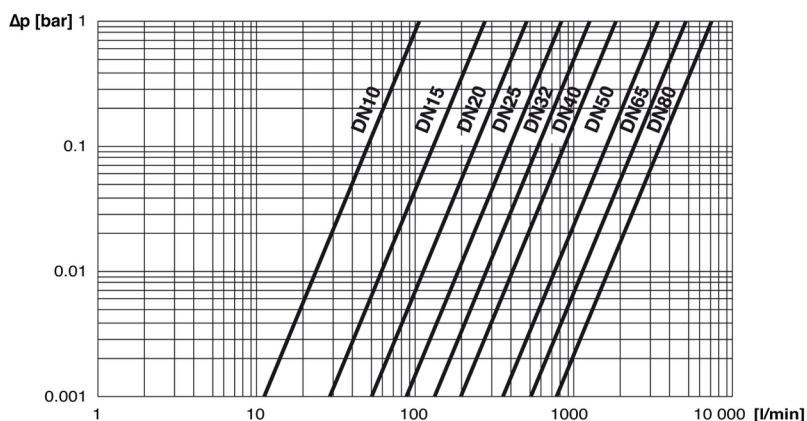


## DIMENSIONS [mm]

DN	d	Simple effet						Double effet					
		H	H1	H2	L	L1	I	H	H1	H2	L	L1	I
10	16	33	86	91	99	119	113	33	86	91	99	119	113
15	20				113								
20	25				122								
25	32	40	100	112	139	160	144	40	100	112	164	160	144
32	40	43	106		164								
40	50	51	130		176								
50	63	56	155	132,5	216	175	204	56	155	132	216	175	204
65	75	64	168		260			260					
80	90	85	230		271			271					
100	110	100	260	112	271	239	204	100	260	132	271	175	204

## CARACTÉRISTIQUES PHYSIQUES

Perte de pression / Débit (à 20 °C)



# BAMO MESURES

22, Rue de la Voie des Bans · Z.I. de la gare · 95100 ARGENTEUIL  
 Tél. +33 (0)1 30 25 83 20 Site [www.bamo.fr](http://www.bamo.fr)  
 Fax +33 (0)1 34 10 16 05 Mél. [info@bamo.fr](mailto:info@bamo.fr)

Vanne pneumatique 2 voies  
 simple ou double effet  
**VP2V S4-PVDF**

11-06-2024

D-913.07-FR-AB

PLAS

913-07/2