

Vanne pneumatique papillon simple ou double effet VPP K4-PPH



- Vanne PPH de DN 65 à DN 200
- Montage et démontage radial
- Actionneur pneumatique
Simple ou double effet
Fonction NF ou NO
- Indicateur visuel de position
- Options :
Boîtier fin de course
Électro distributeur

DESCRIPTION

Ces vannes papillon, équipées d'un actionneur pneumatique simple effet (normalement fermé ou ouvert) ou double effet, contrôlent l'écoulement du fluide dans une installation. Seuls la manchette d'étanchéité et le papillon sont exposés au fluide. Elles sont spécialement conçues pour être utilisées dans des environnements agressifs.

CARACTÉRISTIQUES TECHNIQUES

Vanne papillon :

Corps	PP-GF
Joint et manchette	EPDM ou FPM
Papillon	PPH
Raccord	Entre brides (Wafer)

Actionneur pneumatique :

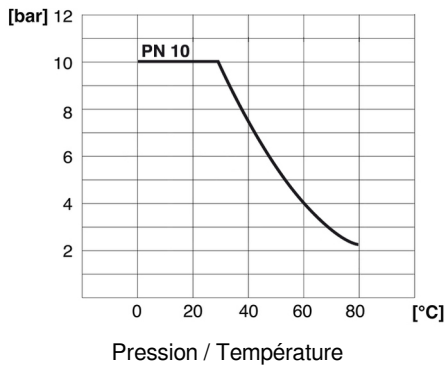
Modèles	Simple effet (NO ou NF), ou Double effet
Pression de service	6 bar mini, 8 bar maxi
Raccordement	1/4" G
Matière principale	Techno-polymère : Modèle "UT" Aluminium : Version "MT" Voir tableau code et référence

Conformité : NAMUR VDI/VDE 3845 et ISO 5211

Accessoires :

- (Voir documentation D-913.10)
- Boîtier fin de course
 - Électro distributeur 3/2 voies (Pour version simple effet)
 - Électro distributeur 5/2 voies (Pour version double effet)

Conformité CE : L'appareil satisfait aux exigences légales des Directives Européennes en vigueur.



BAMO MESURES

22, Rue de la Voie des Bans · Z.I. de la gare · 95100 ARGENTEUIL
Tél. +33 (0)1 30 25 83 20 Site www.bamo.fr
Fax +33 (0)1 34 10 16 05 Mél. info@bamo.fr

Vanne pneumatique papillon
simple ou double effet
VPP K4-PPH

04-09-2024

D-913.06-FR-AC

PLAS

913-06/1

CODES ET RÉFÉRENCES

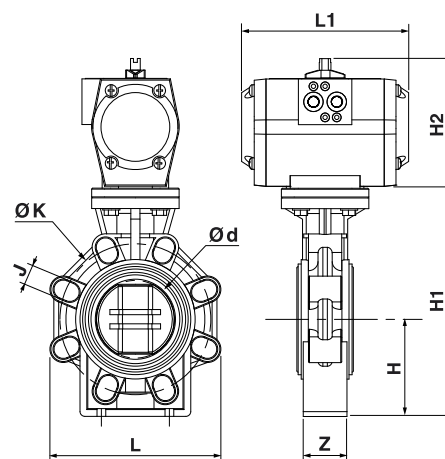
DN	d	Modèle	Actionneur SIMPLE effet				Actionneur DOUBLE effet		
			Normalement fermée		Normalement ouverte		Modèle	Joint EPDM	Joint FPM
			Joint EPDM	Joint FPM	Joint EPDM	Joint FPM			
65	75	MT25	913 445	913 450	913 455	913 460	UT18	913 465	913 470
80	90	MT30	913 446	913 451	913 456	913 461	UT18	913 466	913 471
100	110	MT35	913 447	913 452	913 457	913 462	MT25	913 467	913 472
150	160	MT50	913 448	913 453	913 458	913 463	MT35	913 468	913 473
200	225	MT55	913 449	913 454	913 459	913 464	MT45	913 469	913 474

DIMENSIONS [mm]

DN	d	H	H1	H2	L	L1	Z	K	J
65	75	100	232	111	133	160	46	127 / 145	19
80	90		239	133	176	175	49	146 / 160	
100	110	115	269	143	206	230	56	175 / 190,5	23
150	160	148	333	162	261	239	70	234,5 / 241,5	
200	225	175	395	196	314	246	71	290 / 298,5	

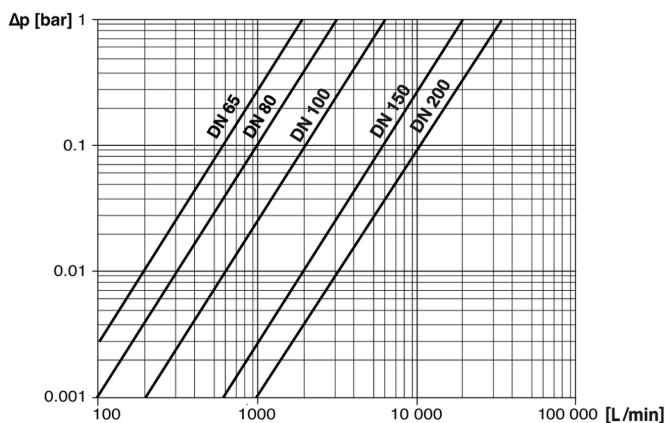
Couples de serrage montage à brides :

DN 65	DN 80	DN 100	DN 150	DN 200
15 Nm	18 Nm	20 Nm	40 Nm	55 Nm

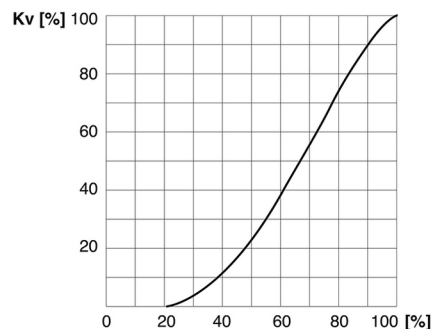


CARACTÉRISTIQUES PHYSIQUES

Perte de pression / Débit (à 20 °C)



Kv / angle d'ouverture [%]



Perte de pression et coefficient d'écoulement Kv selon DN :

DN 65		DN 80		DN 100		DN 150		DN 200	
1 bar	0,001 bar	1 bar	0,001 bar	1 bar	0,001 bar	1 bar	0,001 bar	1 bar	0,001 bar
1 900 l/min	60 l/min	3 100 l/min	100 l/min	6 000 l/min	190 l/min	19 000 l/min	600 l/min	35 000 l/min	1 100 l/min

BAMO MESURES

22, Rue de la Voie des Bans · Z.I. de la gare · 95100 ARGENTEUIL
 Tél. +33 (0)1 30 25 83 20 Site www.bamo.fr
 Fax +33 (0)1 34 10 16 05 Mél. info@bamo.fr

Vanne pneumatique papillon
 simple ou double effet
VPP K4-PPH

04-09-2024

D-913.06-FR-AC

PLAS

913-06/2