

# Soupape de décharge SDD 912



- Soupape de décharge entièrement plastique
- Protection de pompes ou de circuits
- Economique
- Faible encombrement
- Plage de réglage : 1...10 bar
- DN 32 à DN 50

## FUNCTION ET INSTALLATION

Les soupapes de décharge SDD 912 permettent de protéger un circuit en cas de variation de pression supérieure à la pression de tarage.

Leur conception en équerre, garantie un faible encombrement ainsi qu'un poids réduit. De ce fait, leur installation et leur supportage est rendu plus facile qu'une soupape classique en ligne de même taille.

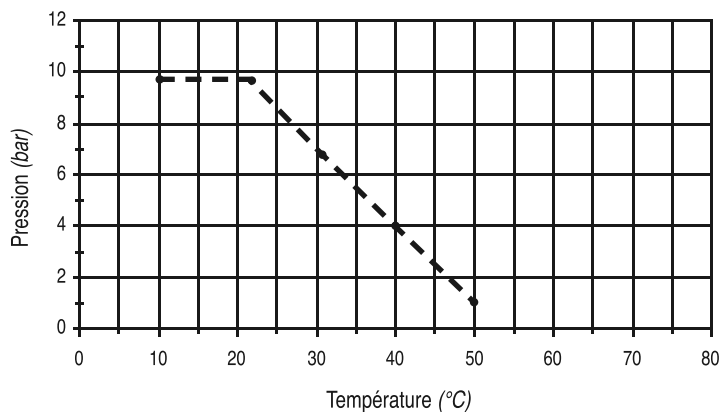
De plus, la conception entièrement plastique, sans pièce métallique externe, permet de travailler dans des environnements particulièrement agressifs et/ou corrosifs.

Les SDD 912 seront utilisables comme soupape de décharge sur des pompes. Ces appareils se montent en dérivation.

## REALISATION et CARACTERISTIQUES

Corps	: PVC
Joints	: FPM
Pièces internes	: PPH et PP chargé fibre de verre
Plage de réglage	: 1...10 bar
Classe de pression	: PN 10 (à 20°C)
Température	: +10...+ 50 °C
Dimensions	: DN 32 à DN 50
Hystérésis	: Env. 0,5 bar
Raccordement	: Raccord union à coller PVC Bride libre PVC
Débit maxi	: 3 m/sec

Diagramme Température / Pression



**BAMO MESURES**

22, Rue de la Voie des Bans - Z.I. de la Gare - 95100 ARGENTEUIL

Tél : (+33) 01 30 25 83 20 - Web : [www.bamo.fr](http://www.bamo.fr)

Fax : (+33) 01 34 10 16 05 - E-mail : [info@bamo.fr](mailto:info@bamo.fr)

Soupape de décharge  
**SDD 912**

18-01-2016

912 10 02 E

**PLAS**

**912-02/1**

**912**

## CODES ET REFERENCES

### Entrée et sortie / raccord union à coller PVC

DN	Joint FPM
DN 32	912 111
DN 40	912 112
DN 50	912 113

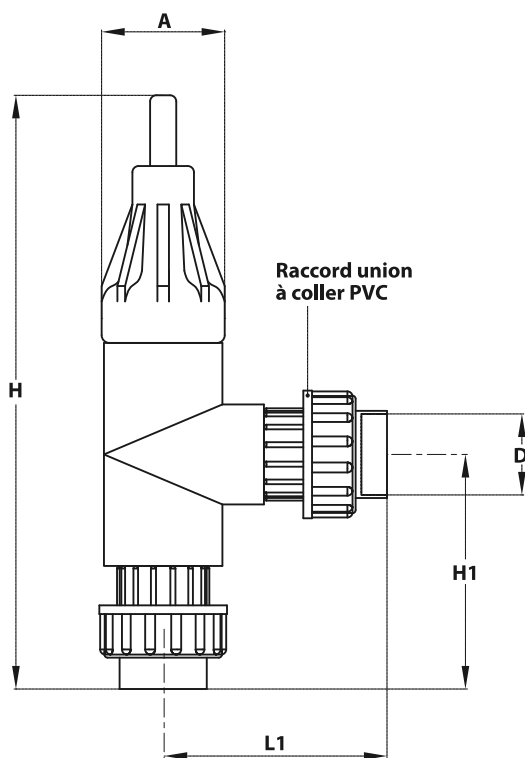
### Entrée et sortie / bride libre PVC

DN	Joint FPM
DN 32	912 211
DN 40	912 212
DN 50	912 213

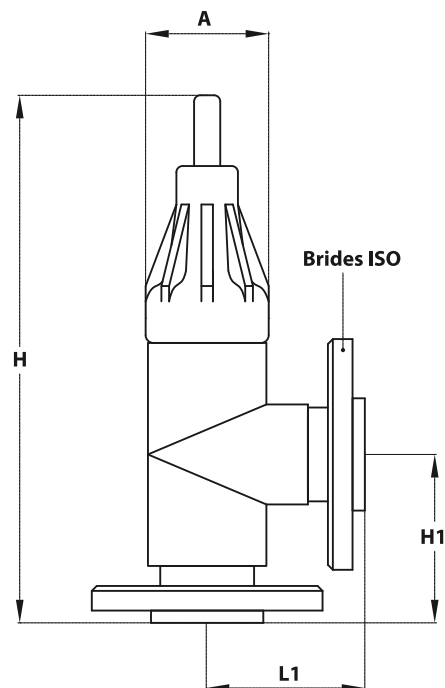
## DIMENSIONS (mm)

DN	D	Ø A	H	H1	L1	Poids (Kg)
DN 32	40	80	343* - 308	124* - 90	136* - 100	0,8 - 1
DN 40	50	80	386* - 343	153* - 110	145* - 103	1,3 - 1,5
DN 50	63	94	441* - 386	182* - 127	181* - 125	2 - 2,4

\* : Raccords union à coller PVC



Raccords union à coller PVC



Brides libres PVC

**BAMO MESURES**

22, Rue de la Voie des Bans - Z.I. de la Gare - 95100 ARGENTEUIL

Tél : (+33) 01 30 25 83 20 - Web : [www.bamo.fr](http://www.bamo.fr)

Fax : (+33) 01 34 10 16 05 - E-mail : [info@bamo.fr](mailto:info@bamo.fr)

Soupape de décharge  
**SDD 912**

18-01-2016

912 I0 02 E

**PLAS**

**912-02/2**