

SOUPAPE DE DECHARGE DHV 717



- Protection de pompes et circuits
- Corps PVC, PP ou PVDF
- Membrane EPDM-PTFE
- Réglage de 0,5 à 10 bar
- Montage par raccords unions
- DN 8
- Hystérésis 0,5 bar
- Débit jusqu'à 500 l/h

FONCTION ET INSTALLATION

La soupape de décharge DHV 717 permet de maintenir une pression constante en amont en cas de surpression accidentelle.

Une membrane EPDM revêtue PTFE sépare la partie "réglage" incluant un ressort, de la partie basse où circule le liquide à contrôler. Toutes les parties en contact avec le fluide sont en matières plastiques. La vis de réglage, située sous un capuchon plastique, est verrouillée par un contre-écrou. La poussée du fluide exercée sur la membrane doit être supérieure à l'effort de maintien du ressort afin de libérer le passage vers la voie de sortie.

La DHV717 est utilisable comme canne d'injection sur des pompes doseuses, évitant les risques de syphonage en créant une contre pression réglable et constante. Leur faible hystérésis permet leur installation sur tout type de pompe dans la plage de 0,5 à 10 bar.

La DHV 717 peut être utilisée comme soupape de décharge sur des pompes volumétrique et tous circuits nécessitant une protection.

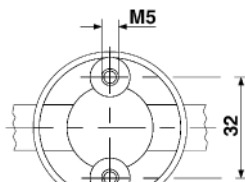
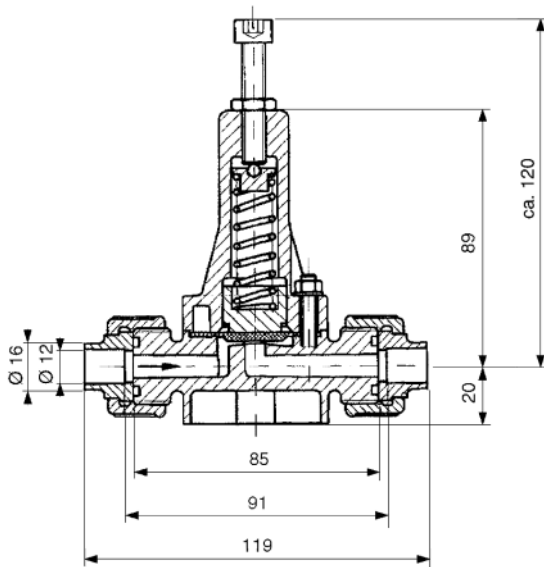
Ces appareils se montent en ligne ou en dérivation suivant la fonction requise et dans toutes les positions.

REALISATION

Corps :	PVC-U - PP - PVDF
Membrane :	EPDM revêtu PTFE
Joint :	EPDM (s/dde FPM)
Raccordement :	DN 8 raccords unions PVC
Température :	PVC : -10 à +50°C
	PPH : +10 à +70°C
	PVDF : -30 à +100°C

CODES ET REFERENCES

CORPS	JOINTS	CODES
PVC-U	EPDM	P 127 839
PVC-U	FPM	P 127 840
PP	EPDM	P 127 841
PP	FPM	P 127 842
PVDF	EPDM	P 127 843
PVDF	FPM	P 127 844



Vue de dessous

BAMO MESURES

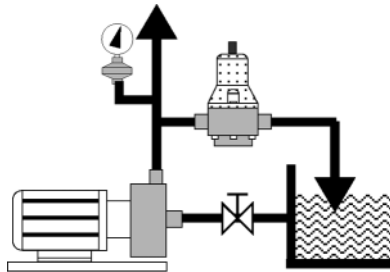
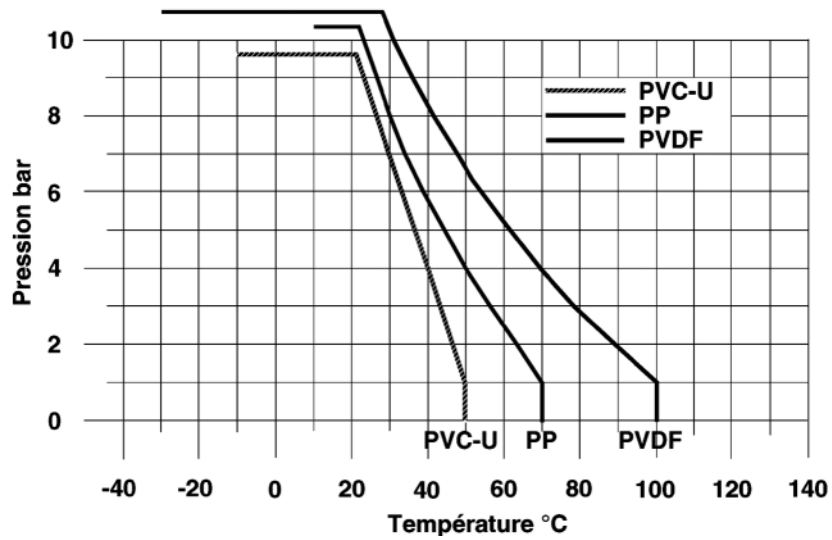
22, Rue de la Voie des Bans - 95 100 ARGENTEUIL - FRANCE
 Tél : (+33) 01 30 25 83 20 - E-mail : info@bamo.fr
 Fax : (+33) 01 34 10 16 05 - Site : http://www.bamo.fr

18-02-2004 SOUPAPE DE DECHARGE
 DHV 717 911 10 02 E

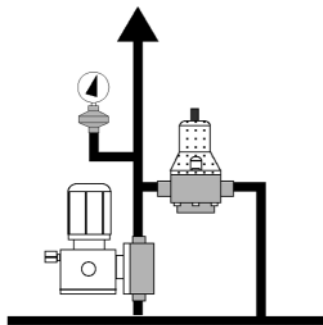
PLAS

911-02/1

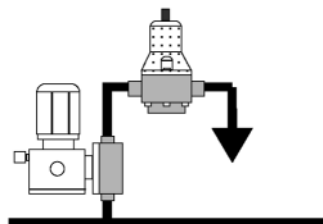
LIMITES D'UTILISATION



Montage en soupape de décharge sur pompe centrifuge



Montage en soupape de décharge sur pompe volumétrique



Montage en soupape de décharge sur pompe doseuse

BAMO MESURES

22, Rue de la Voie des Bans - 95 100 ARGENTEUIL - FRANCE

Tél : (+33) 01 30 25 83 20 - E-mail : info@bamo.fr

Fax : (+33) 01 34 10 16 05 - Site : http://www.bamo.fr

18-02-2004
SOUPAPE DE DECHARGE
DHV 717

911 10 02 E

PLAS

911-02/2