

SEPARATEUR POUR MANOMETRE MDM 900



CORPS PVC - PPH - PVDF

MEMBRANE PTFE PRÉFORMÉE

FLUIDES AGRESSIFS ET ULTRA PURS

1/4" FG / DN 20 et 1/2" FG / DN 25

FONCTION ET INSTALLATION

Les séparateurs de capteur de pression type MDM 900 sont destinés à la mesure de pression de fluides très agressifs ou ultras purs, de part leur conception entièrement en plastique noble avec membrane de séparation revêtue PTFE. Les vis peuvent être, en option, protégées par un capot PE.

La transmission, entre le liquide à mesurer et l'élément de mesure de pression, doit se faire par un fluide incompressible type huile silicone. De plus, le montage séparateur - appareil de mesure est fait sous vide évitant une dérive de la mesure due à la dilatation de l'air emprisonné.

Sur demande, nous fournissons tous types d'appareils de mesure ou de contrôle de pression tel que manostat (DOC 903/3), pressostat (DOC 903/4-5), Capteur de pression 84 NP (DOC 813) etc., montés avec nos séparateurs.

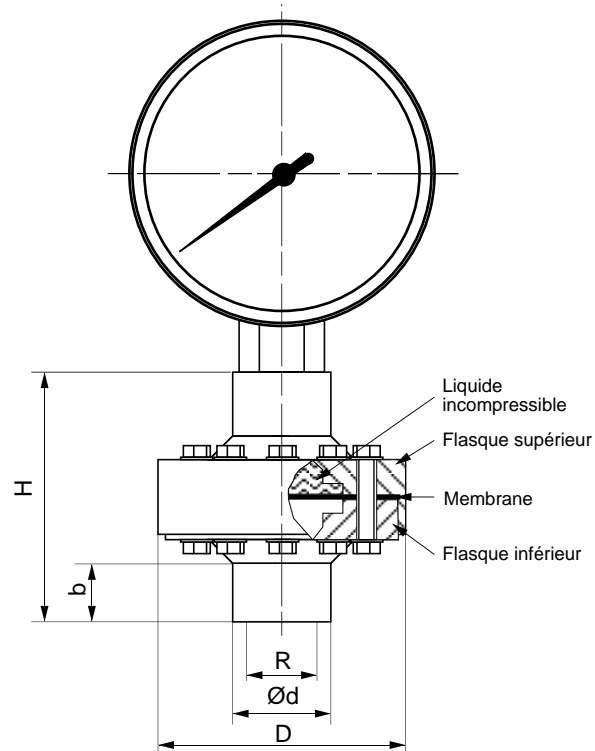
Nous assurons l'assemblage d'éléments de mesure de pression fournis par nos clients avec nos séparateurs, sous réserve d'acceptation par notre service technique.

REALISATION

Corps	:	PVC - PPH - PVDF
Membrane	:	EPDM revêtu PTFE
Visserie extérieure	:	Inox 304 L
Raccordement	:	1/4" FG - Ø 25 mâle - DN 20 1/2" FG - Ø 32 mâle - DN 25 Autres sur demande
Pression maxi.	:	10 bars à 20 °C

CODES ET REFERENCES

	PVC	PPH	PVDF
Raccordement 1/4" FG	P45 286	P45 287	P45 288
Raccordement 1/2" FG	P45 289	P45 290	P45 291
Températures d'utilisation			
Mini (°C)	- 20	0	- 40
Maxi (°C)	+ 50	+ 80	+ 120



Ød	DN	R	D	h	b
mm		FG	mm	mm	mm
25	20	1/4"	81	87	18
32	25	1/2"	81	87	22

BAMO MESURES

22, Rue de la Voie des Bans - 95 100 ARGENTEUIL - FRANCE
Tél : (+33) 01 30 25 83 20 - E-mail : info@bamo.fr
Fax : (+33) 01 34 10 16 05 - Site : http://www.bamo.fr

**SEPARATEUR POUR
MANOMETRE
MDM 900**

31/10/2003

903.01.006

PLAS

903-01/1

903