

CAPTEUR DE PRESSION 84 NC

- Pression relative - absolue - barométrique
- Cellule céramique
- Sortie 4-20 mA (2 fils)
- Plage de -1 à 1000 bars
- Raccord process 1/4" et 1/2" MG
- Connecteur DIN 43650
- Raccord process Inox 316 L, Hastelloy C



DESCRIPTION DU CAPTEUR

Les transmetteurs électroniques de pression de la série 84 NC utilisent la technologie d'une céramique fixée sur un diaphragme sur lequel on vient déposer un pont de jauges de contrainte. Le film dense ainsi obtenu est aussi stable qu'un capteur à jauge de contrainte.

Un circuit électronique, monté dans le corps de l'appareil assure la conversion de la pression en signal 4 - 20 mA. Le "0" et la pleine échelle sont directement ajustables sur site à l'aide de potentiomètres pour tous les modèles.

CARACTERISTIQUES physico-chimiques

Ayant le même comportement mécanique que le verre (excepté la transparence) les membranes céramiques ont une hystérésis presque nulle et un parfait retour au zéro. Ce type de membrane est compatible avec la plupart des fluides mêmes les plus agressifs (éviter cependant certains fluides très alcalins ainsi que certains acides notamment l'acide fluorhydrique).

Toutes les parties des capteurs série C sont stabilisées à très haute température et présentent une excellente stabilité thermique et une bonne tenue dans le temps.

CARACTERISTIQUES TECHNIQUES

Système 2 fils	: Sortie 4-20 mA (maxi : 25 mA)
Alimentation	: 12 - 30 Vcc / Ri = 600 Ω à 24 V
Précision	: < 0,3 % (linéarité, hystérésis, reproductibilité incluses)
Réglage du zéro	: Zéro décalé ou supprimé
Dérive du zéro en température	: < 0,2 % /10 °C (Entre 0 et 70 °C)
Dérive de l'échelle en température	: < 0,2 % de l'échelle / 10°C
Plages de mesure	: -1... 400 bars relatifs.
Température process	: Nominal : -10 à + 80 °C Extrême : -40 à + 125 °C
Température de stockage	: -40 à + 90 °C
Humidité relative ambiante	: < 98 % HR
Connexions électriques	: Connecteur DIN 43650 - IP 65 PE 9 ou Sortie câble (std 1 m) - IP 67
Corps	: Inox 303 (DIN 1.4305)
Élément de mesure	: Céramique. Alumine 96 %
Option	
Indicateur de boucle	: IBO 420, programmable (229 100)



IBO 420

BAMO MESURES

22, Rue de la Voie des Bans - Z.I. de la Gare - 95100 ARGENTEUIL
Tél : (+33) 01 30 25 83 20 - Web : www.bamo.fr
Fax : (+33) 01 34 10 16 05 - E-mail : info@bamo.fr

66/09/01B
CAPTEUR DE PRESSION
MEMBRANE CERAMIQUE
84 NC
823 10 01 B

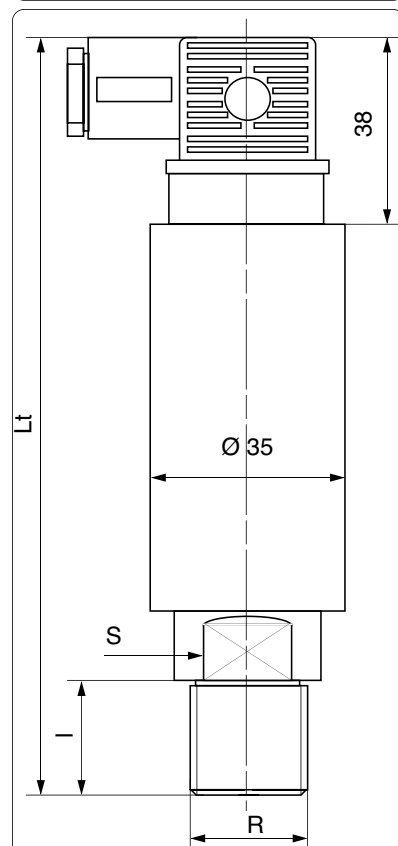
PR

823-01/2

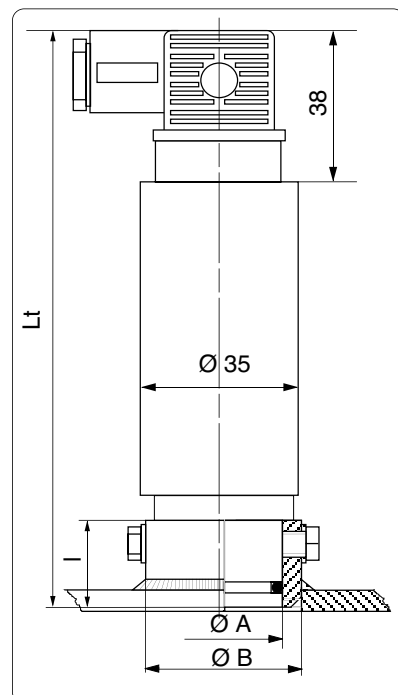
PLAGES DE MESURE

Code	Plages (bar)		Surpression (bar)	Raccords process disponible selon les plage de mesure.
	de .. à	Mini. Maxi.		
03	0	0,4 1	2	00,01,02,03,03a,03b,04,15,16
04	0	0,6 1,6	3,5	00,01,02,03,03a,03b,04,15,16
05	0	1 2,5	3,5	00,01,02,03,03a,03b,04,15,16
06	0	1,6 4	7,5	00,01,02,03,03a,03b,04,15,16
07	0	2,5 6	12,5	00,01,02,03,03a,03b,04,15,16
08	0	4 10	20	00,01,02,03,03a,03b,04,15,16
09	0	6 16	32	00,01,02,03,03a,03b,04,15,16
10	0	10 25	50	00,01,02,03,03a,03b,04,15,16
11	0	16 40	75	00,01,02,04,09
12	0	25 60	125	00,01,02,04,09
13	0	40 100	125	00,01,02,04,09
14	0	60 160	312	00,01,02,04,09
15	0	100 250	500	00,01,02,04,09
16	0	160 400	500	00,01,02,04,09
21	0	0,8 1,2	3,5	00,01,02,04 (plage barométrique)
42	-1	+ 1 6	-1... 12,5	00,01,02,03,03a,03b,04,15,16

ENCOMBREMENT



Code	R	Lt	I	S
00-01	¼"	120	14	22
02-04	½"	127	20	27
03	1"	128	27	41



Code	A	B	I	Lt
ET 15	35	45	30	113
ET 16	36,2	45	25	110

DESCRIPTIF ET CARACTÉRISTIQUES

Pression

- Relative
- Absolue
- Barométrique

Plage de mesure

- Voir code sur tableau ci-dessus

Matériau du boîtier

- Inox 303

Raccord process Mâle

- 1/4 " Gaz
- 1/4" NPT
- 1/2 " Gaz
- 1 " Gaz - Membrane affleurante sans joint
- 1 " Gaz - Membrane affleurante avec joint
- 1 " Gaz - PVC - PTFE (Maxi 5 bar)
- 1/2" NPT
- 1/2" Gaz - Membrane affleurante Inox 316
- Bossage à souder ET 15 et ET 16

Joint

- Sans (raccord 09 uniquement)
- FPM
- PTFE

Parties en contact avec le fluide

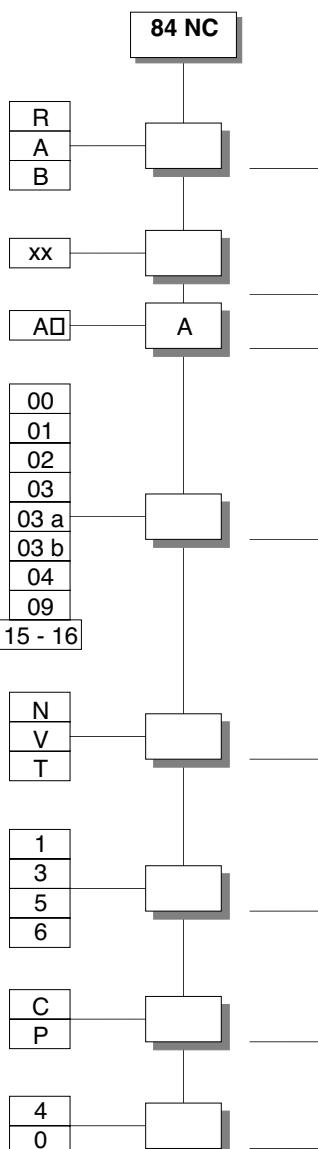
- 316 L
- Hastelloy C
- PVC (Maxi 5 bar. Raccord 1")
- PTFE (Maxi 5 bar. Raccord 1")

Connexion électrique

- Connecteur DIN 43 650
- Câble lg 1 m (IP 67)

Signal de sortie

- 4 - 20 mA (2 fils)
- 0 - 10 Vdc (3 fils)



84 NC | | A | | | | | |

BAMO MESURES

22, Rue de la Voie des Bans - Z.I. de la Gare - 95100 ARGENTEUIL

Tél : (+33) 01 30 25 83 20 - Web : www.bamo.fr

Fax : (+33) 01 34 10 16 05 - E-mail : info@bamo.fr

**CAPTEUR DE PRESSION
MEMBRANE CERAMIQUE
84 NC**

PR

823-01/2