

CAPTEUR DE PRESSION 84 NP



- Pression
- Relative
- Absolue
- Barométrique
- Cellule piézorésistive
- Sortie 4-20 mA (2 fils)
- Plage de -1 à 1000 bars
- Raccord process Gaz cylindrique ou NPT
- Raccord process Inox 316 L, Hastelloy C
- Connecteur DIN 43650 ou sortie câble IP 67

DESCRIPTION DU CAPTEUR

Les transmetteurs électroniques de pression de la série 84 N-P utilisent une cellule piézorésistive de même technologie que la série 86 F .. P. La conversion directe de la pression en un signal électrique 4 à 20 mA est réalisée grâce à un circuit électronique monté dans le boîtier de connexion. Le "0" et la pleine échelle sont directement modifiables sur site à l'aide de potentiomètres pour tous les modèles.

Plusieurs types de raccordement process sont disponibles :

Les raccords filetés :

Ils sont disponibles en Gaz cylindrique ou NPT. Il est possible d'obtenir des membranes arasantes avec ces raccords. Voir page 813/3

Les montages par brides :

Ces raccords sont utilisés dans tous les domaines tels que les papeteries, les industries chimiques et alimentaires ainsi que dans la pétrochimie. Les brides sont disponibles en norme DIN, AFNOR, ANSI.

Les raccords ET12 à ET18 :

Ce sont des raccords essentiellement utilisés dans l'industrie du papier. La particularité de ces capteurs est d'avoir le diaphragme arasant à la paroi interne des cuves ou des canalisations. Il est fortement déconseillé de proposer ce type de capteurs dans l'industrie chimique ou pétrochimique.

Les raccords 05 et 06 :

Vous pouvez remarquer en page 813/4 que ces raccords possèdent un diaphragme intermédiaire entre le raccord process (1/2" Gaz ou NPT) et la membrane de mesure. Ils sont principalement utilisés pour des mesures en dépression. Il n'y a aucun joint, seules des parties métalliques sont en contact avec le fluide ce qui permet, lorsque ces parties sont en Hastelloy, de faire une mesure sur des produits très agressifs.

Les raccords alimentaires :

Vous trouverez les principaux raccords utilisés dans l'industrie alimentaire à savoir, les raccords SMS, DIN et Triclamp.



BAMO MESURES

22, Rue de la Voie des Bans - Z.I. de la Gare - 95100 ARGENTEUIL

Tél : (+33) 01 30 25 83 20 - Web : www.bamo.fr

Fax : (+33) 01 34 10 16 05 - E-mail : info@bamo.fr

CAPTEUR DE PRESSION
MEMBRANE INOX
84 NP

66/09/2010

813.10.01 B

PR

813-01/1

CARACTERISTIQUES TECHNIQUES

Système 2 fils	: Sortie 4-20 mA (maxi. limité à 25 mA)
Alimentation	: 12 - 30 Vcc / Ri = 600 Ω à 24 V
Précision	: < 0,5 % (linéarité, hystérésis et reproductibilité incluses) - 0,25 % S/Dde
Réglage du zéro	: Zéro décalé ou supprimé
Dérive du zéro en température	: < 0,25 % /10 °C (Entre 0 et 70 °C)
Dérive de l'échelle en température	: < 0,2 % de l'échelle / 10°C. Compensée entre 0 et 60 °C
Plages de mesure	: -1... 1 000 bars rel. -0... 1 001 bars abs.
Surpression négative	: -1 bar pour toutes plages
Température process	: Nominal : -10 à + 80 °C. Extrême : -40 à + 125 °C
Température de stockage	: -40 à + 90 °C
Humidité relative ambiante	: < 98 % R

RACCORDEMENTS

Connexions électriques	: Connecteur DIN 43650 PE 9 - Protection IP 65 Sortie câble (standard 1 m) - Protection IP 67
Corps	: Standard Inox 304 (DIN 1.4401)
Raccord process	: Inox 316 L ou Hastelloy C
Élément de mesure	: Inox 316 L ou Hastelloy C

PLAGES DE MESURE 84 NP

Code	Plages (bar)		Surpression (bar)	Raccords process disponibles en fonction de la plage de pression
	de... à	Mini. Maxi.		
01	0	0,05 0,2	2	00, 01, 02, 04, 06, 08, 12
02	0	0,15 0,6	3	00, 01, 02, 04, 05, 06, 07, 08, 09, 12, 13, 14
03	0	0,4 1,6	6	Tous raccords sauf 18
04	0	0,8 3,2	15	Tous raccords sauf 18
11	0	1,5 6	30	Tous raccords sauf 12
12	0	4 16	60	Tous raccords sauf 12, 13, 14
13	0	8 32	100	00, 01, 02, 03, 04, 05, 07, 09
31	0	15 60	100	00, 01, 02, 03, 04, 05, 09
32	0	20 80	250	00, 01, 02, 03, 04, 09
33	0	40 160	250	00, 01, 02, 03, 04, 09
34	0	100 400	600	00, 01, 02, 03, 04, 09
35	0	250 1000	1500	00, 01, 02, 04, 09
40	0	-0,1 0,4	-1... + 6	05, 06, 07, 08, 12, 13
41	0	-0,4 -1	-1... + 10	05, 06, 07, 08, 12, 13, 15, 16
42	-1	+ 1 + 6	-1... + 30	03, 05, 06, 07, 08, 13, 15, 16, 18

PLAGES DE MESURE 84 NP SA (Version Alimentaire)

Code	Plages (bar)		Surpression (bar)	Raccords process disponibles en fonction de la plage de pression
	de... à	Mini. Maxi.		
01	0	0,1 0,2	2	20, 21, 25, 26, 40, 41, 50, 60
02	0	0,15 0,6	6	20, 21, 25, 26, 40, 41, 50, 60
03	0	0,4 1,6	10	20, 21, 25, 26, 40, 41, 50, 60
04	0	0,8 3,2	16	20, 21, 25, 26, 40, 41, 50, 60
11	0	1,5 6	30	Tous raccords alimentaires
12	0	4 16	60	Tous raccords alimentaires
13	0	8 32	150	20, 22, 25, 40, 42, 50, 60
40	0	-0,1 -0,4	-1... + 2	20, 21, 25, 26, 40, 41, 50
41	0	-0,4 -1	-1... + 10	20, 21, 25, 26, 40, 41, 50
42	-1	+ 1 + 6	-1... + 30	Tous raccords alimentaires

BAMO MESURES

22, Rue de la Voie des Bans - Z.I. de la Gare - 95100 ARGENTEUIL

Tél : (+33) 01 30 25 83 20 - Web : www.bamo.fr

Fax : (+33) 01 34 10 16 05 - E-mail : info@bamo.fr

**CAPTEUR DE PRESSION
MEMBRANE INOX
84 NP**

PR

813-01/2

29/09/06

813 10 01 B

DESCRIPTIFS ET CARACTERISTIQUES

Pression

- Relative
- Absolue
- Barométrique

Plage de mesure

- Voir code sur tableau ci-dessus

Matériau du boîtier

- Inox 304

Raccord Process Mâle (Encombrement page 813/4)

- 1/4 " Gaz
- 1/4" NPT
- 1/2 " Gaz
- 1 " Gaz - Membrane affleurante
- 1/2" NPT
- 1/2" Gaz - Membrane Ø 44 mm
- 1/2" Gaz - Membrane Ø 75 mm
- 1" 1/2 Gaz - Membrane affleurante
- 2" Gaz - Membrane affleurante
- 1/2" Gaz - Membrane affleurante
- Bossage à souder ET

- 00
- 01
- 02
- 03
- 04
- 05
- 06
- 07
- 08
- 09
- 12 à 18

Raccord Process Alimentaire (Encombrement page 813/4)

- Raccord DIN 11 851 DN 40 (Tube Ø40)
- Raccord DIN 11 851 DN 50 (Tube Ø52)
- Raccord DIN 11 851 DN 25 (Tube Ø28)
- SMS Ø 38
- SMS Ø 51
- Tri clamp 2" (Ø 48,3 ou Ø 51)
- Tri clamp 2" 1/2 (Ø 60,3 ou Ø 63,5)
- Tri clamp 1" 1/2 (Ø 25 ... Ø 42,4)
- Bride Ø 90 extérieur type SO
- Bride Ø 79 extérieur

- 20
- 21
- 22
- 25
- 26
- 40
- 41
- 42
- 50
- 60

Membrane

- Inox 316
- Hastelloy C
- Tantale

- A
- C*
- D*

Parties en contact avec le fluide

- 316 L
- Hastelloy C

- 1
- 3

Connexion électrique

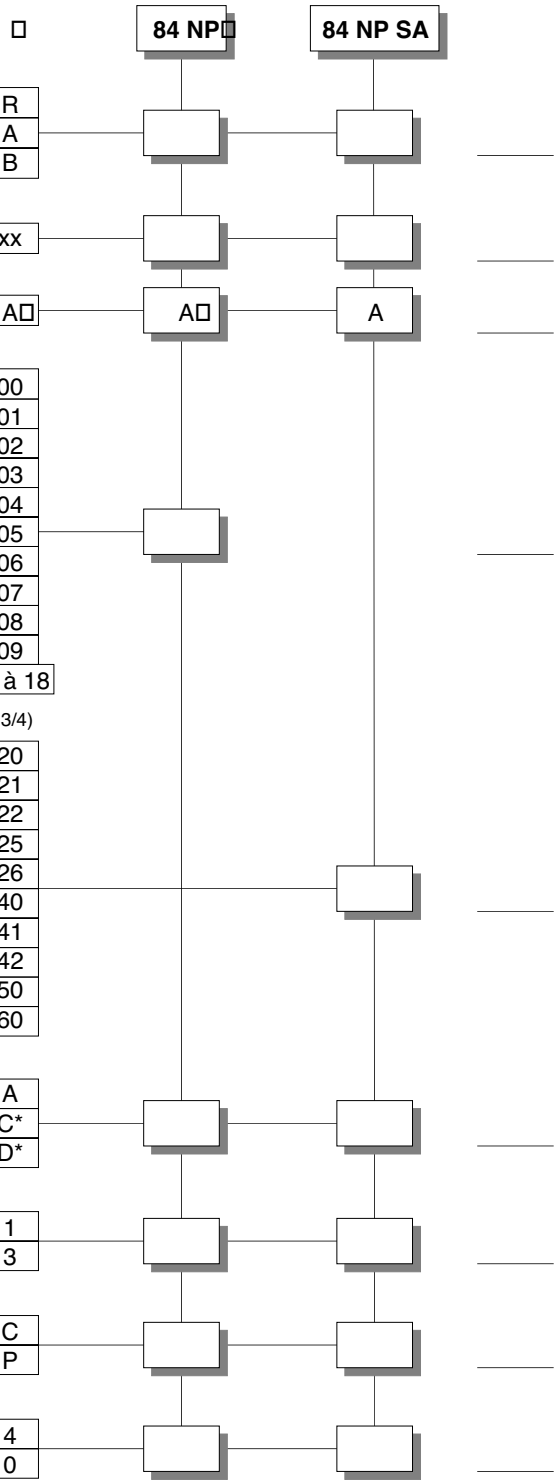
- Connecteur DIN 43 650
- Câble lg 1 m (IP 68)

- C
- P

Signal de sortie

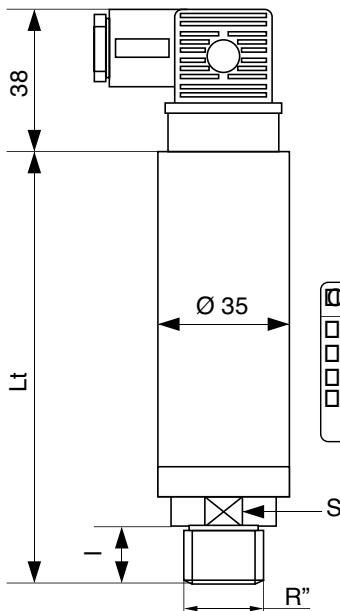
- 4 - 20 mA 2 fils
- 0 - 10 Vdc 3 fils

- 4
- 0



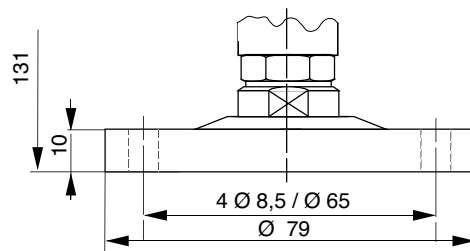
* Non disponible pour les raccords suivants : 00, 01, 02, 04, 06, 09

84 NP			A						
84 NP SA			A						

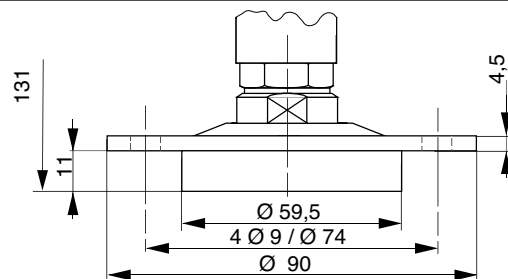


Raccords filetés

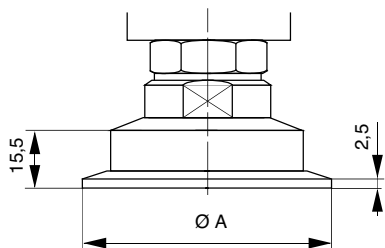
Code	R"	ID	Lt	S
000	1/4	14	115	22
010	1/4	14	115	22
020	1/2	20	123	27
040	1/2	20	123	22



Raccord par bride Ø 79 type SO

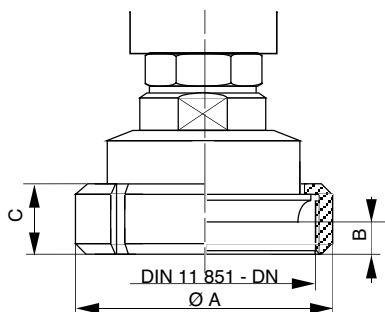


Raccord par bride Ø 90



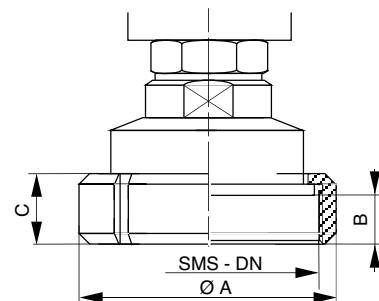
Raccord Triclamp

Code	R	Ø A
40	Triclamp 2"	64
41	Triclamp 2" 1/2	77,4
42	Triclamp 1" 1/2	50,4



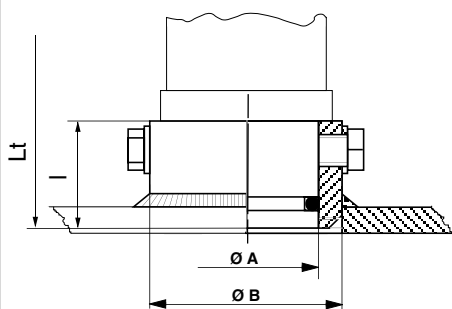
Raccord DIN 11 851

Code	R	Ø A	B	C
20	DN 40	78	8	21
21	DN 50	92	8	22
22	DN 25	63	8	21



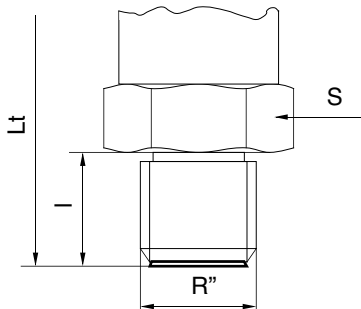
Raccord SMS

Code	R	Ø A	B	C
25	SMS 38	74	17	25
26	SMS 51	84	17	26



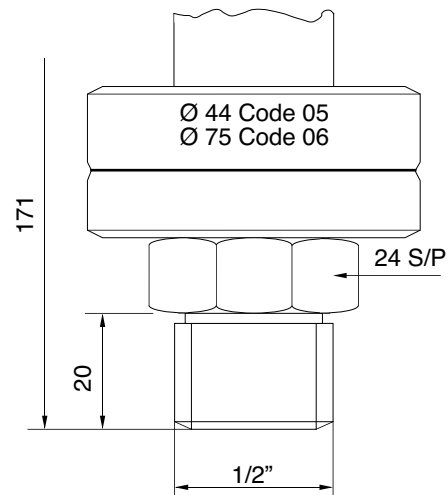
Raccord papeterie ET 12 à 18

Code	Ø A	Ø B	ID	Lt
ET 12	50	60	30	147
ET 13	45	55	30	147
ET 14	46,2	55	25	142
ET 15	35	45	30	147
ET 16	36,2	45	25	142
ET 18	26,6	34	25	142



Raccord Membrane affleurante

Code	R"	ID	Lt	S
03	1	27	163	41
07	1 1/2	25	194	40
08	2	25	194	40
09	1/2	20	163	36



Raccord 05 ou 06