

Manomètre à capsule "tout inox" / EN 837-1 P601



- Système de mesure "tout inox"
- Boîtiers DN 100 ou DN 150
- Étendue de mesure : -600...25...600 mbar

APPLICATIONS

- Liquides et gaz corrosifs dans l'alimentaire, la pharmacie, la chimie, la pétrochimie

CARACTÉRISTIQUES STANDARDS

Classe de précision	Classe 1.6
Type	Cadran sec
Température ambiante	-40...+65 °C
Température de service	100 °C maxi
Dérive en température	Erreur d'affichage maxi $\pm 0.4\%$ / 10 °C de la valeur momentanée en cas de divergence de la température normale de +20 °C
Étendue de mesure	-600...25...600 mbar 6...16 mbar (DN 150)
Organe moteur	Capsule soudée
Protection	IP 54
Raccord process	1/2" BSP ou NPT / mâle 1/4" BSP ou NPT / mâle 3/8" BSP / mâle M20 x 1.5 / mâle

LIMITES DE PRESSION

Charge statique	Fin d'échelle
Charge dynamique	0,9 x fin d'échelle

MATÉRIAUX

Capsule	Inox AISI 316 L
Mouvement	Inox AISI 304
Boîtier et lunette	Inox AISI 304
Joints de soudure	Soudure à l'arc - TIG argon
Garnitures	Néoprène
Cadran	Aluminium, graduations noires sur fond blanc
Aiguille	Aluminium, revêtement noir, 0 ajustable
Voyant	Verre SEKURIT

Certificats, ou autres configurations : Consulter notre service technique

Conformité CE : L'appareil satisfait aux exigences légales des Directives Européennes en vigueur.

BAMO MESURES

22, Rue de la Voie des Bans · Z.I. de la gare · 95100 ARGENTEUIL
Tél. +33 (0)1 30 25 83 20 Site www.bamo.fr
Fax +33 (0)1 34 10 16 05 Mél. info@bamo.fr

Manomètre à capsule "tout
inox" / EN 837-1
P601

14-11-2019

D-812.78-FR-AA

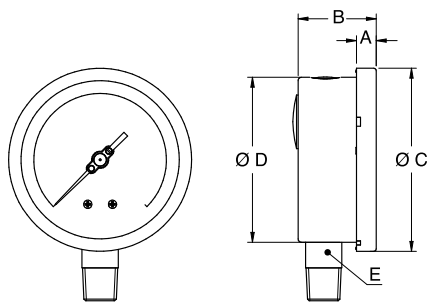
PR

812-78/1

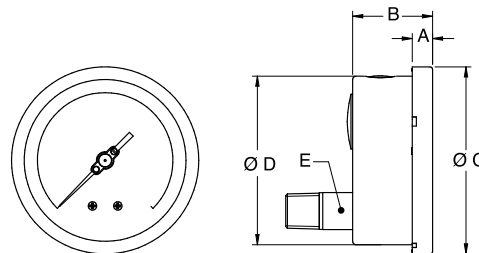
CODES ET RÉFÉRENCES

Code	Référence	Description
812 xxx	P601	Manomètre à capsule "tout inox" / EN 837-1 DN 100, Raccord process 1/2" BSP - mâle, Montage vertical - direct , Plage ... ??? mbar
Montages		
812 xxx	P601 B0	Raccord vertical - Montage direct
812 xxx	P601 L0	Raccord arrière central - Montage mural
812 xxx	P601 B1	Raccord vertical - Colletette arrière - Montage mural

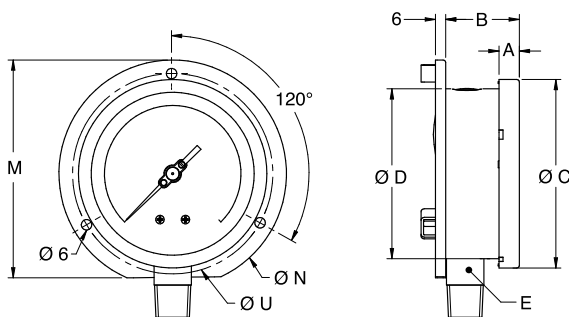
DIMENSIONS



B0 Poids : 523 g (DN 100), 932 g (DN 150)



L0 Poids : 523 g (DN 100), 932 g (DN 150)



L1 Poids : 638 g (DN 100), 1105 g (DN 150)

DN	A [mm]	C [mm]	D [mm]	E	B [mm] B0/L0	B [mm] L1	M [mm]	Ø N [mm]	Ø U [mm]
100	12	111	100	SQ.22	48	52	128	134	118
150	15	161	149				172,4	186	168

BAMO MESURES

22, Rue de la Voie des Bans · Z.I. de la gare · 95100 ARGENTEUIL
Tél. +33 (0)1 30 25 83 20 Site www.bamo.fr
Fax +33 (0)1 34 10 16 05 Mél. info@bamo.fr

Manomètre à capsule "tout
inox" / EN 837-1
P601

14-11-2019

D-812.78-FR-AA

PR

812-78/2