

MANOMETRES SIMPLES



FONCTION ET INSTALLATION

Ces manomètres sont destinés à être montés sur nos séparateurs en PVC, PPH, PVDF série MDM 902 (DOC 902-01).

Le remplissage du boîtier par un fluide visqueux évite une détérioration du mécanisme interne causée par des vibrations sur les pressions pulsatoires (ex: pompes centrifuges).

PRESSION DE FONCTIONNEMENT

Il est nécessaire de choisir une échelle correspondant à 2 fois la pression de travail permanente. Dans tous les cas, cette pression d'utilisation ne devra pas excéder la pleine échelle.

Toutefois, ces manomètres acceptent une surpression accidentelle de 30 % de leur plage de mesure.

TEMPERATURE AMBIANTE

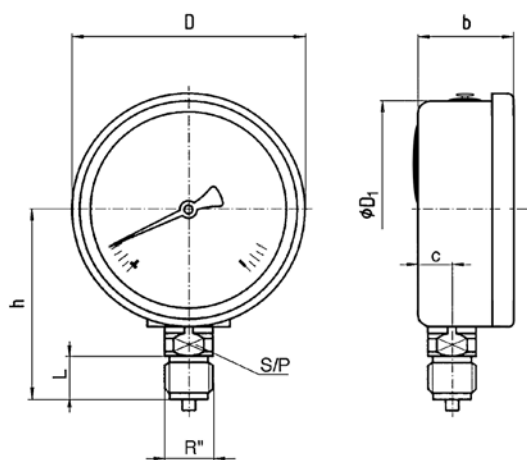
La température maximum de fonctionnement est de 60 °C.

La température minimum de fonctionnement est de -20 °C avec un remplissage glycérine.

La température de référence est de 20 °C. Toute variation de ± 10 °C entraîne une erreur de $\pm 0,3$ %.

POSITION DE MONTAGE

En standard, le raccord se situe sur le bas du manomètre. Sur demande, nous pouvons fournir l'ensemble de cette gamme avec le raccord au dos de l'appareil.



CONSTRUCTION

IP 65 - DIN EN 837-01	Ø 63	Ø 100
Raccord	Laiton	Inox 316 L
Tube manométrique	Laiton	Inox 316 L
Mouvement	Laiton	Inox 304
Boîtier / lunette	Inox 304	Inox 304
Voyant	Verre	Verre
Remplissage	Glycérine	Glycérine
Classe de précision	1,6	1

Echelles disponibles (bar) : 0 - 1 / 0 - 1,6 / 0 - 2,5 / 0 - 4 / 0 - 6 / 0 - 10 / 0 - 16
Sur demande : Toutes échelles spéciales (bar, PSI ou KPa)

DIMENSIONS

DN	F	L	b	c	D	D ₁	h	S/P
63	1/4" G	15	32	13	68	62	54,5	14
100	1/2" G	23	54	17,7	101	99	87	22

CODES ARTICLE

Echelle de mesure	0 - 1	0 - 1,6	0 - 2,5	0 - 4	0 - 6	0 - 10	0 - 16
Raccord 1/4" MG (boîtier Ø 63)	-	P43 059	P43 060	P43 062	P43 063	P43 065	-
Raccord 1/2" MG (boîtier Ø 100)	-	-	P43 046	P43 050	P43 054	P43 058	-

BAMO MESURES

22, Rue de la Voie des Bans - Z.I. de la Gare - 95100 ARGENTEUIL

Tél : (+33) 01 30 25 83 20 - Web : www.bamo.fr

Fax : (+33) 01 34 10 16 05 - E-mail : info@bamo.fr

**MANOMETRES
SIMPLES**

23-06-2008

812.10.01.G

PR

812-01/1

812