

CAPTEURS DE PRESSION SERIE INDUSTRIE



- Haute résistance aux chocs et vibrations
- Sortie 4-20 mA / 0...5 V / 0...10 V
- Précision 0,5 % ou 0,25 %
- Pression relative de -1 à 1000 bar

DESCRIPTION

L'exactitude, la fiabilité, la résistance à la corrosion et l'évaluation de charge mécanique, font de ces capteurs de pression haut de gamme, des produits appropriés pour la mesure de pression dans les environnements de production, développement et laboratoire. Les plages de mesure sont graduées conformément à la norme EN. Le boîtier et les parties en contact sont en acier inoxydable résistant aux produits chimiquement agressifs. Pour les mesures difficiles (colonne hydrostatique), deux potentiomètres activent le point zéro et le réglage de la plage de mesure. Ces capteurs sont conformes à la norme EN 61326 sur la compatibilité magnétique électronique. L'élément de mesure est soudé au procédé de raccordement, ce qui rend ce capteur particulièrement résistant aux vibrations et chocs mécaniques.

CARACTERISTIQUES TECHNIQUES

Plages de mesure	: 0...0,1 bar rel à 0...16 bar rel : 0...25 bar rel à 0...1000 bar rel
Procédé de raccordement	: 1/2" MG - DIN 16 288
Signal de sortie	: 4...20 mA - 2 fils : 0...5 VDC - 3 fils : 0...10 VDC - 3 fils
Cellule	: Piésorésistive
Reproductibilité	: $\leq \pm 0,05$ % de la pleine échelle
Précision	: $\pm 0,5$ % de la pleine échelle : $\pm 0,25$ % de la pleine échelle
Stabilité (anuelle)	: $\leq \pm 0,2$ % de la pleine échelle
Limite de surpression	: ≤ 16 bar x 3,5 ; ≤ 600 bar x 2 ; > 600 bar x 1,5
Précision	: 0,5 % de la pleine échelle
Connexion	: Connecteur DIN 43 650
Boîtier	: Acier inoxydable
Tension d'alimentation	: 10...30 VDC
Consommation électrique	: Sortie 4...20 mA / courant de signal : Sortie 0...20 mA / valeur de signal + 4 mA : Courant produit en sortie / 8 mA
Charge	: $\leq \frac{UB - 12 V}{0,020 A}$ pour sortie 4(0)...20 mA : > 5 kOhm pour sortie 0...5 VDC : > 10 kOhm pour sortie 0...10 VDC
Echelle de T° compensée	: 0...80 °C
Influence de la température	: $\pm 0,2$ % /10 K ⁵) (sur le point Zéro) : $\pm 0,2$ % /10 K (sur l'échelle de mesure)
Possibilités de réglages	: point Zéro et éch. de mesure jusqu'à ± 10 %
Temps de réponse	: ≤ 1 ms (10...90 % de la pleine échelle)
Protections	: IP 65 EN 60 529 / IEC 529 (Connect. IP 67) : Emissions & Interférences EN 61 326
Protections électriques	: Inversion de polarité, surcharge, court-circuit
Températures	: -40...+100°C, stockage : -30...+100°C, moyenne : -20...+80°C, ambiante : -20...+125°C, (option)
Masse	: 0,2 Kg

BAMO MESURES

22, Rue de la Voie des Bans - Z.I. de la Gare - 95100 ARGENTEUIL

Tél : (+33) 01 30 25 83 20 - Web : www.bamo.fr

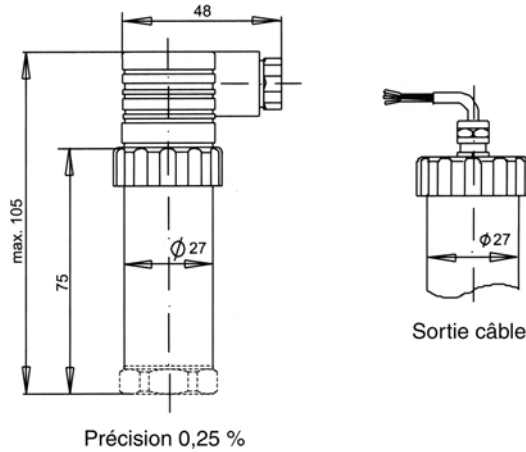
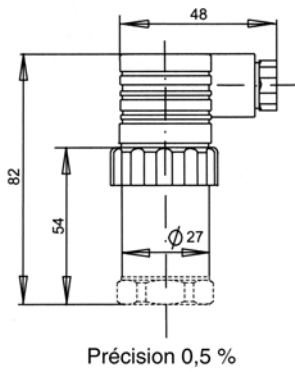
Fax : (+33) 01 34 10 16 05 - E-mail : info@bamo.fr

805 10 02 B
**CAPTEURS DE PRESSION
SERIE INDUSTRIE**

PR

805-02/1

ENCOMBREMENTS

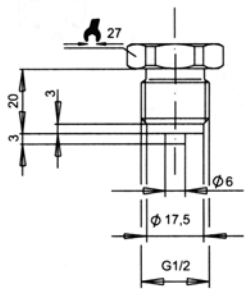


PLAGES DE MESURE

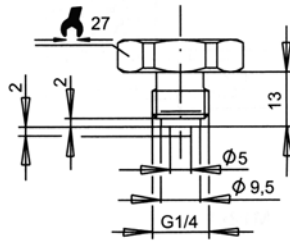
-0,1... 0	bar
-0,16... 0	bar
-0,25... 0	bar
-0,4... 0	bar
-0,6... 0	bar
-1... 0	bar
-1... 0... +1,5	bar
-1... 0... +5	bar
0... 0,1	bar
0... 0,16	bar
0... 0,25	bar
0... 0,4	bar
0... 0,6	bar
0... 1	bar
0... 1,6	bar
0... 2,5	bar
0... 4	bar
0... 6	bar
0... 10	bar
0... 16	bar
0... 25	bar
0... 40	bar
0... 60	bar
0... 100	bar
0... 160	bar
0... 250	bar
0... 315	bar
0... 400	bar
0... 600	bar
0... 1000	bar

Connectique

G 1/2 B

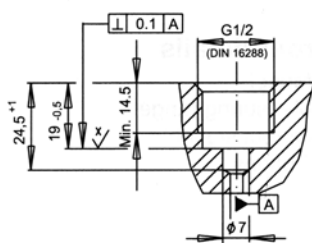


G 1/4 B (option)

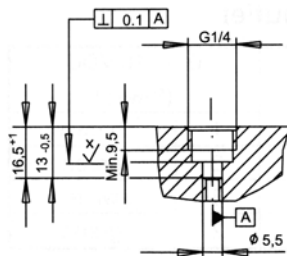


accord DIN 16288

G 1/2



G 1/4



BAMO MESURES

22, Rue de la Voie des Bans - Z.I. de la Gare - 95100 ARGENTEUIL
Tél : (+33) 01 30 25 83 20 - Web : www.bamo.fr
Fax : (+33) 01 34 10 16 05 - E-mail : info@bamo.fr

805 10 02 B
CAPTEURS DE PRESSION
SERIE INDUSTRIE

PR

805-02/2