

Compteur d'eau froide à jets multiples et cadran sec BETA SDC



- 5 rouleaux à chiffres
- Mesure de 31 l/h à 31 m³/h
- Cadran sec
- Pour conduite horizontale ou verticale
- Option : Émetteur à impulsions

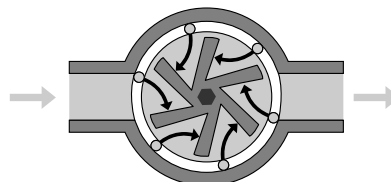
APPLICATION

- Mesure de débit d'eau froide sur conduite horizontale ou verticale
- Convient pour l'eau sale, trouble, dure, avec sable en suspension

DESCRIPTION

Les compteurs de vitesse à turbine à jets multiples et cadran sec, permettent de mesurer le débit via 5 rouleaux chiffrés et protégés.

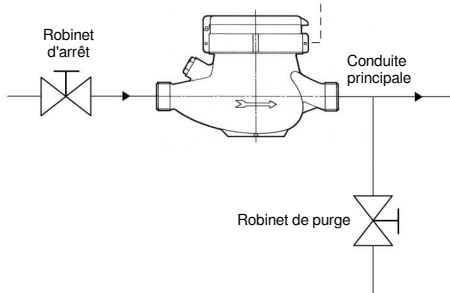
Le principe de fonctionnement "Jets multiples" : La veine liquide est répartie par un distributeur et percute les pales de la turbine simultanément.



OPTION : Totalisateur



Option : Émetteur d'impulsions



En option, le compteur peut être équipé d'un émetteur d'impulsions : K = 1, 10, 100 ou 1000 Litres par impulsion (sauf modèle en DN40 : K = 10, 100 ou 1000)

Attention, l'émetteur doit être monté en usine.

Certains modèles sont codifiés et tenus en stock (voir tableau et référence, sous réserve de disponibilité)

Les compteurs sont approuvés MID 2014/32/UE Module B + D (remplace la Directive MID 2004/22/CE).

Précautions d'installations :

Prévoir le montage sur un point bas de conduite horizontale ou verticale, facile d'accès et abrité du gel. L'orientation sur 360° du totalisateur doit être réalisé en usine avant plombage. Le sens du débit doit correspondre à celui de la flèche située sur le corps.

Afin de purger la conduite, il est conseillé d'installer un robinet avant compteur et un dispositif de purge après compteur.

Après la pose, remplir les conduites et les purger afin d'éliminer les bulles d'air résiduelles (les bulles peuvent provoquer des erreurs de mesure et détériorer le compteur). Pour la même raison, il est important de ne jamais laisser le compteur se vider complètement. Les conditions de service (pression, température, débit) doivent être en adéquation avec les caractéristiques du compteur.

Ne jamais effectuer de soudure sur la tuyauterie lorsque le compteur y est installé, car la température élevée détériorerait les pièces plastiques internes.

Accessoires :

Le totalisateur SLN-44 permet de compter ou décompter les impulsions notamment dans les applications de dosage. (Voir doc. 289-05)

BAMO MESURES

22, Rue de la Voie des Bans · Z.I. de la gare · 95100 ARGENTEUIL

Tél. +33 (0)1 30 25 83 20 Site www.bamo.fr

Fax +33 (0)1 34 10 16 05 Mél. info@bamo.fr

Compteur d'eau froide à jets multiples et cadran sec
BETA SDC

19-04-2024

D-787.06-FR-AF

DEB

787-06/1

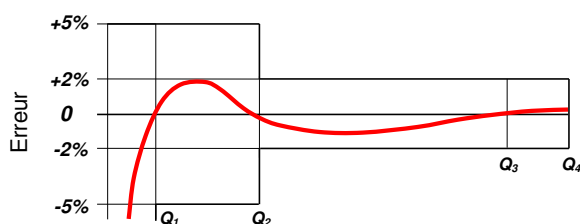
CODES & CARACTÉRISTIQUES TECHNIQUES

Compteurs pour eau froide avec sortie sur raccord BSP Uni ISO 228/1 Gaz cylindrique

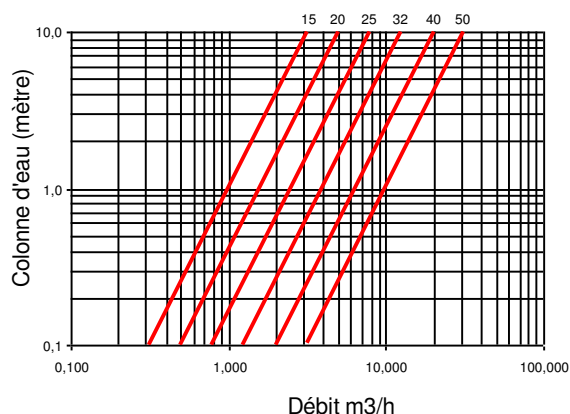
Compteurs sans émetteur :							
Code (sans émetteur)	787 221	787 223	787 224	787 225	787 226	787 227	787 228
DN	15	20	25	32	40	50	50
Raccords	1/2"	3/4"	1"	1 1/4"	1 1/2"	2"	Brides 2"
Filetage sur corps	3/4"	1"	1 1/4"	1 1/2"	2"	2 1/2"	
Performances selon directive MID 2014/32/UE - Classe métrologique MID (Q3/Q1) R=80							
Débit permanent	2,5	4	6,3	10	16	25	25
Débit maxi Q4 [m3/h]	3,125	5	7,875	12,5	20	31,25	31,25
Débit mini Q1 [l/h]	31,3	50	78,8	125	200	312,5	312,5
Débit de transition Q2 [l/h]	50	80	126	200	320	500	500
PN [bar]	16	16	16	16	16	16	16
Lecture mini [l]	0,05	0,05	0,05	0,05	0,5	0,5	0,5
Lecture maxi [m³]	99,999	99,999	99,999	99,999	999,999	999,999	999,999
Classe de T°	T30/T50						
Compteurs avec émetteur à impulsions :							
Code (émetteur inclus)	787 261	787 263	787 264	787 265	787 266	787 267	-
Nombre de litre par impulsion*	1	1	1	1	10	10	

* Autres sur demande

Courbe d'erreur



Perte de charge

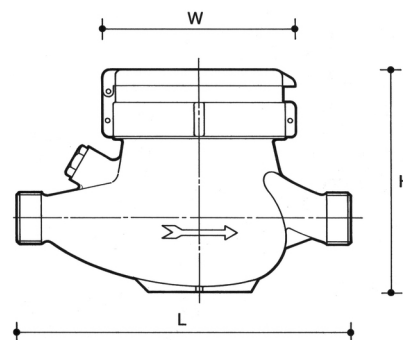


Conformité CE : L'appareil satisfait aux exigences légales des Directives Européennes en vigueur.

DIMENSIONS

DN	15	20	25	32	40	50
L [mm]	165	190	260	260	300	300
H [mm]	80	109	115	120	148	180/190*
W [mm]	99	99	104	104	125	125
Poids [kg]	1,53	1,65	2,83	3,10	4,20	9,6

(*) : Raccordement à brides



BAMO MESURES

22, Rue de la Voie des Bans · Z.I. de la gare · 95100 ARGENTEUIL
 Tél. +33 (0)1 30 25 83 20 Site www.bamo.fr
 Fax +33 (0)1 34 10 16 05 Mél. info@bamo.fr

Compteur d'eau froide à jets multiples et cadran sec
BETA SDC

19-04-2024

D-787.06-FR-AF

DEB

787-06/2