

# Débitmètre électromagnétique compact à insertion CS3795



- Version à insertion
- De DN 80 à DN 2000
- Version aveugle
- Sortie 4-20 mA, impulsions, alarmes
- Corps inox

## APPLICATIONS

- Mesure de débit et totalisation des eaux industrielles, mesure d'énergie thermique, etc. , ne nécessitant pas d'afficheur local.

## DESCRIPTION

Le débitmètre électromagnétique reste de nos jours, la meilleure solution pour mesurer le débit des liquides ayant une conductivité électrique supérieure à 20  $\mu\text{S}/\text{cm}$ .

Étalonné sur banc agréé EN17025, le CS3795 offre une grande précision de la mesure ( $\pm 2\%$ )

Sa simplicité d'installation réduit les coûts d'installation. La protection IP 67 garantit l'intégrité du circuit de mesure et protège l'appareil des agressions externes.

## CARACTÉRISTIQUES TECHNIQUES

Alimentation	10...30 V DC
Consommation	20 mA / 1 W
Indice de protection	IP 67
Signal de sortie	x2 sorties digitales x1 sortie 4-20 mA
Programmation	Via logiciel MCP
Raccords électriques	Connecteur 5 pôles (M12X1 5 pins) -ou (Option) Sortie câble, longueur 2 mètres, 6 conducteurs
Raccordement	Écrou 1" G (Option NPT)

### Matériaux

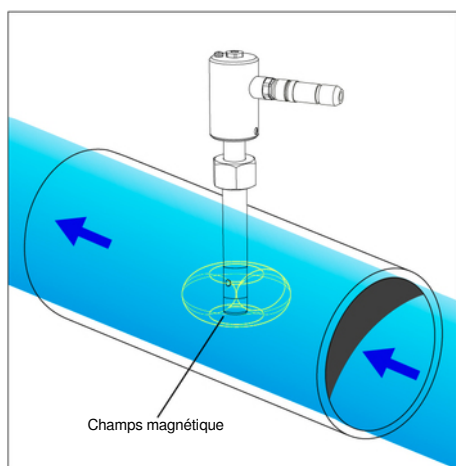
Corps	Inox 316 et raccord inox 304
Revêtement	PEEK
Joints	FPM (Option EPDM)
Électrodes	HASTELLOY C276

Conductivité	Minimum 20 $\mu\text{S}/\text{cm}$
Pression maxi	16 bar
Température d'utilisation	-10...+100 °C
Précision	Vitesse $\geq 0,5$ m/s : +/- 2% de la valeur lue Vitesse $< 0,5$ m/s : +/- (1/Vitesse) % de la valeur lue

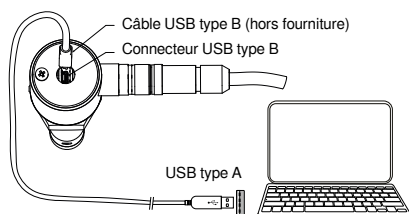
**Conformité CE : L'appareil satisfait aux exigences légales des Directives Européennes en vigueur.**

## CODES ET RÉFÉRENCES

Code	Référence	Description
771 930	CS3795 A 1 A 1 B 1 (taille 1)	DN 80 à DN 500
771 932	CS3795 B 1 A 1 B 1 (taille 2)	DN 80 à DN 1000
771 934	CS3795 C 1 A 1 B 1 (taille 3)	DN 80 à DN 2000



Principe



- Programmation par logiciel MCP -

# BAMO MESURES

22, Rue de la Voie des Bans · Z.I. de la gare · 95100 ARGENTEUIL

Tél. +33 (0)1 30 25 83 20 Site [www.bamo.fr](http://www.bamo.fr)

Fax +33 (0)1 34 10 16 05 Mél. [info@bamo.fr](mailto:info@bamo.fr)

Débitmètre électromagnétique  
compact à insertion  
**CS3795**

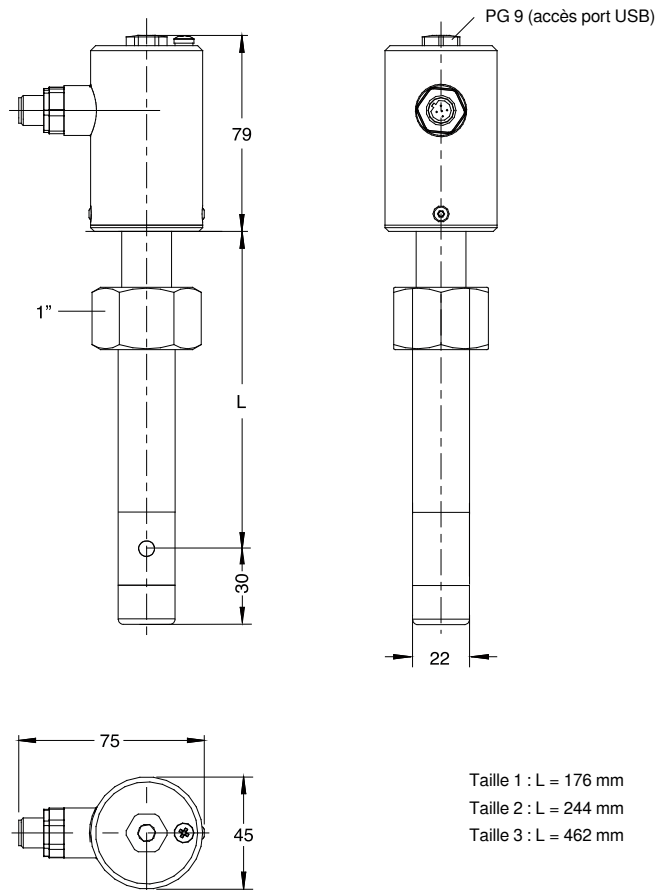
30-11-2018

D-771.40-FR-AA

DEB

771-40/1

## DIMENSIONS



Taille 1 : L = 176 mm  
 Taille 2 : L = 244 mm  
 Taille 3 : L = 462 mm

## LONGUEURS DROITES REQUISES

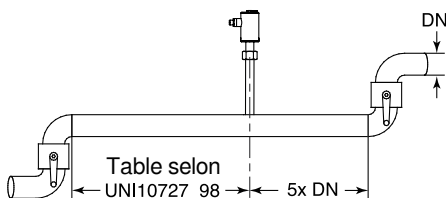


Tableau selon UNI10727\_98 (débit en conduite cylindrique, méthode de vitesse en un seul point de la section)

Éléments de perturbation	Longueur droite x DN de la tuyauterie	
	Insertion à 1/8 DN	Insertion à 1/2 DN
Coude ou Té	50	25
Plusieurs coudes 90° dans le même plan	50	25
Plusieurs coudes 90° dans des plans différents	80	50
Réduction 18° à 36°	30	10
Évasement 14° à 28°	55	25
Vanne papillon totalement ouverte	45	25
Autre vanne totalement ouverte	30	15

Montage sur tuyauterie verticale, il est conseillé d'avoir un flux ascendant.

# BAMO MESURES

22, Rue de la Voie des Bans · Z.I. de la gare · 95100 ARGENTEUIL  
 Tél. +33 (0)1 30 25 83 20 Site [www.bamo.fr](http://www.bamo.fr)  
 Fax +33 (0)1 34 10 16 05 Mél. [info@bamo.fr](mailto:info@bamo.fr)

Débitmètre électromagnétique  
 compact à insertion  
**CS3795**

30-11-2018

D-771.40-FR-AA

**DEB**

**771-40/2**