

DEBITMETRE A DIAPHRAGME SERIE U6



Montage toutes positions
Réalisation fonte ou Inox 316
Pour canalisation de DN 40 à 300
Etendue de mesure de 2 à 10
Précision : $\pm 2,5$ %
Option : contact mini. ou maxi.

PRINCIPE DE MESURE

Les diaphragmes de mesure U6 sont des débitmètres conçus pour la mesure de débits importants.

Ils consistent en un débitmètre à lecture directe monté en dérivation sur un diaphragme calibré. On lira directement le débit de la canalisation principale sur ce débitmètre.

Pour une meilleure précision, les diaphragmes sont étalonnés pour les exigences de chaque client. Ce type de matériel est particulièrement adapté à la mesure de débit sur des canalisations supérieures à 2".

CARACTERISTIQUES

| | |
|-------------------|---|
| Plages de mesures | : De 1 à 1 600 m ³ /h en eau : De 180 à 200 000 Nm ³ /h en air |
| Précision | : $\pm 2,5$ % de fin d'échelle |
| Reproductibilité | : $\pm 0,5$ % de la valeur lue |
| Rapport de mesure | : 2 à 10 linéaire |
| Température maxi. | : 0 - 90 °C avec joints Buna : 0 - 150 °C avec joints FPM |
| Pression maxi | : 21 bar |

REALISATION

| | |
|-----------------------------------|--|
| Parties en contact avec le fluide | : Fonte et laiton en standard : Inox 316 sur demande. |
| Diaphragmes de mesure | : Primaire et secondaire Inox 316. |
| Tube de mesure | : Verre borosilicaté |
| Flotteur | : Inox 316 sur liquide : Aluminium sur gaz |
| Butées | : Inox 316 |
| Joints | : Buna "N" en standard : FPM sur demande |

OPTION

| | |
|--|------------------------------|
| Contact d'alarme pour débit mini. ou maxi. | |
| Capteur inductif | : Mono ou bistable |
| Température ambiante | : -25 à + 60° C |
| Étanchéité | : IP 67 |
| Electronique associée | : Relais de protection S112A |

BAMO MESURES

22, Rue de la Voie des Bans - Z.I. de la Gare - 95100 ARGENTEUIL

Tél : (+33) 01 30 25 83 20 - Web : www.bamo.fr

Fax : (+33) 01 34 10 16 05 - E-mail : info@bamo.fr

DEBITMETRE A
DIAPHRAGME
SERIE U6

DEB

764-01/1

PLAGES DE DEBIT EN EAU

| P et H en mbar | | | | | | | | | | |
|----------------|-------------------|----|-------------------|----|-------------------|----|-------------------|-----|-------------------|-----|
| P | 100 | | 160 | | 250 | | 400 | | 630 | |
| DN | m ³ /h | H | m ³ /h | H | m ³ /h | H | m ³ /h | H | m ³ /h | H |
| 50 | 16 | 35 | 20 | 55 | 25 | 88 | 32 | 140 | 40 | 220 |
| 80 | 36 | | 46 | | 57 | | 72 | | 90 | |
| 100 | 62 | | 78 | | 98 | | 124 | | 155 | |
| 150 | 136 | | 172 | | 215 | | 272 | | 340 | |
| 200 | 245 | | 310 | | 385 | | 485 | | 610 | |

PLAGES DE DEBIT EN AIR

| P et H en mbar | | | | | | | | |
|----------------|--------------------|---|--------------------|---|--------------------|----|--------------------|----|
| P | 16 | | 25 | | 40 | | 160 | |
| DN | Nm ³ /h | H | Nm ³ /h | H | Nm ³ /h | H | Nm ³ /h | H |
| 50 | 180 | 5 | 220 | 8 | 280 | 13 | 560 | 53 |
| 80 | 450 | | 560 | | 710 | | 1430 | |
| 100 | 700 | | 880 | | 1120 | | 2250 | |
| 150 | 1600 | | 2000 | | 2500 | | 5000 | |
| 200 | 2820 | | 3500 | | 4500 | | 8650 | |

Les débits indiqués ci-dessus sont applicables aux débitmètres type U6 - . . 00 en fonction du diamètre de la canalisation. Pour les mesures d'air, il faudra tenir compte de la pression effective et de la température. L'air devra être sec afin d'éviter tous phénomènes de condensation dans le tube de mesure dérivé.

P = Perte de charge créée par le diaphragme au point de mesure.

H = Perte de charge réelle non récupérable.

MONTAGE

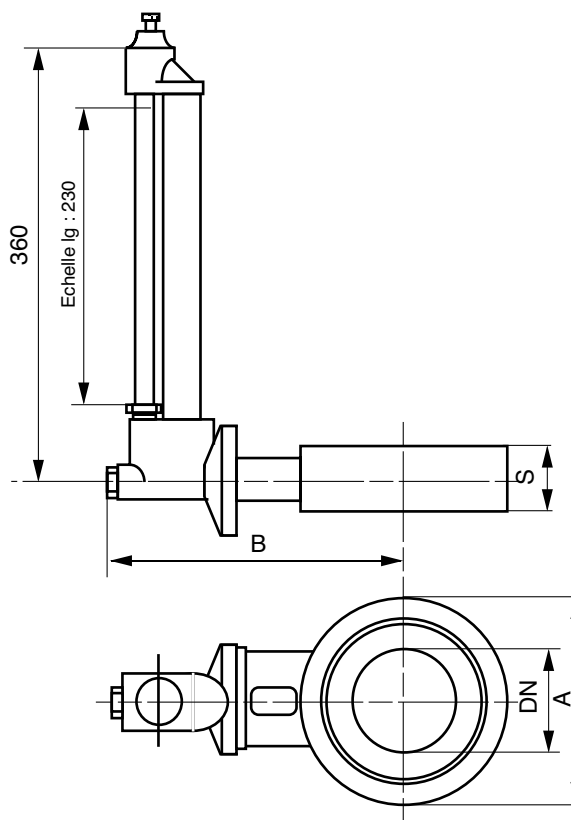
Grâce au système de connexion diaphragme / débitmètre monté en dérivation, les U6 - . . 00 peuvent s'installer sur toutes canalisations verticales ou horizontales sans à avoir à préciser le sens de passage préalablement.

On devra préciser si l'on souhaite l'indication de débit en dessous ou au dessus de l'axe de la canalisation.

La fixation se fait directement par son insertion entre 2 brides (fournies sur demande). Le débitmètre est fourni sans les joints (prévoir des joints plats).

| Type | DN | A | B | S |
|------------|-----|-----|-----|----|
| U 6 - 3000 | 40 | 88 | 167 | 34 |
| U 6 - 3100 | 50 | 100 | 174 | 34 |
| U 6 - 3200 | 65 | 115 | 184 | 34 |
| U 6 - 3300 | 80 | 130 | 194 | 34 |
| U 6 - 3400 | 100 | 155 | 204 | 34 |
| U 6 - 3600 | 150 | 210 | 234 | 38 |
| U 6 - 3800 | 200 | 265 | 264 | 38 |
| U 6 - 4000 | 250 | 315 | 294 | 38 |
| U 6 - 4200 | 300 | 370 | 324 | 38 |

Montage à réaliser entre brides PN 10



PRECISIONS A FOURNIR

Fluide :
 pression : bar
 Température : °C
 Masse volumique : Kg/m³ ou Kg/Nm³
 Débit maxi à mesurer : m³/h ou Nm³/h
 Diamètre de canalisation : mm
 Epaisseur canalisation : mm
 Matière canalisation : mm

BAMO MESURES

22, Rue de la Voie des Bans - Z.I. de la Gare - 95100 ARGENTEUIL

Tél : (+33) 01 30 25 83 20 - Web : www.bamo.fr

Fax : (+33) 01 34 10 16 05 - E-mail : info@bamo.fr

DEBITMETRE A
 DIAPHRAGME
 SERIE U6

DEB

764-01/2