

SONDE DE MESURE DE DEBIT Série DEBIX



- Conduites de DN 15 à 3000
- Très faible perte de charge
- Débit = (f) $\sqrt{\Delta P}$
- Pour liquides, gaz et vapeur
- Précision durable $\pm 1\%$
- Excellente reproductibilité
- Insensible aux impuretés
- Montage rapide et économique

GENERALITES

Elle se caractérise par des avantages marquants en comparaison avec les autres systèmes primaires (Plaque à orifice, tube venturi ...)

La sonde DEBIX s'utilise tant sur les liquides usuels (Eau, huile, essence, etc...), les gaz (Air, butane etc...) que sur la vapeur où on trouve là un excellent moyen de mesure de débit dans les bilans d'énergie.

La sonde DEBIX permet des mesures dans tout type de conduite dans les matières les plus diverses (Acier, béton...) mais aussi les formes les plus variées (Gaine rectangulaire d'air par exemple).

PRINCIPE

Débit = $f(\sqrt{\Delta P})$ - Extension du théorème de Bernoulli.

DESCRIPTION ET FONCTIONNEMENT

Côté HP : P statique + P dynamique

Face à l'écoulement du fluide, 4 orifices sont disposés en découpant la surface de passage en 4 segments de débit égaux. Les 4 pressions engendrées sont moyennées et s'ajoutent à la pression statique dans la conduite.

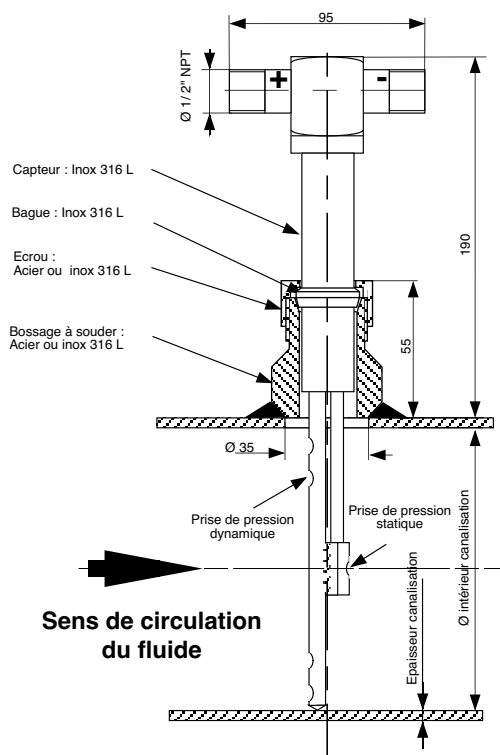
Côté BP : P statique

A l'opposé de l'écoulement, un 5ème orifice capte la pression statique. On obtient en tête de sonde la pression différentielle image du débit.

$$\Delta P = (HP - BP) = P \text{ stat.} + P \text{ dyn.} - P \text{ stat.} = P \text{ dyn.}$$

COMPOSITION D'UNE CHAÎNE DE MESURE

- 1) La sonde DEBIX (Selon ϕ tuyauterie et conditions générales)
- 2) 2 Vannes d'isolement (ou manifold) pour HP et BP
- 3) 1 Transmetteur de mesure ΔP électronique avec sortie 4-20 mA extracteur de racine carré ($\sqrt{\quad}$).
- 4) 1 indicateur, compteur, calculateur ...etc...



BAMO MESURES

22, Rue de la Voie des Bans - Z.I. de la Gare - 95100 ARGENTEUIL

Tél : (+33) 01 30 25 83 20 - Web : www.bamo.fr

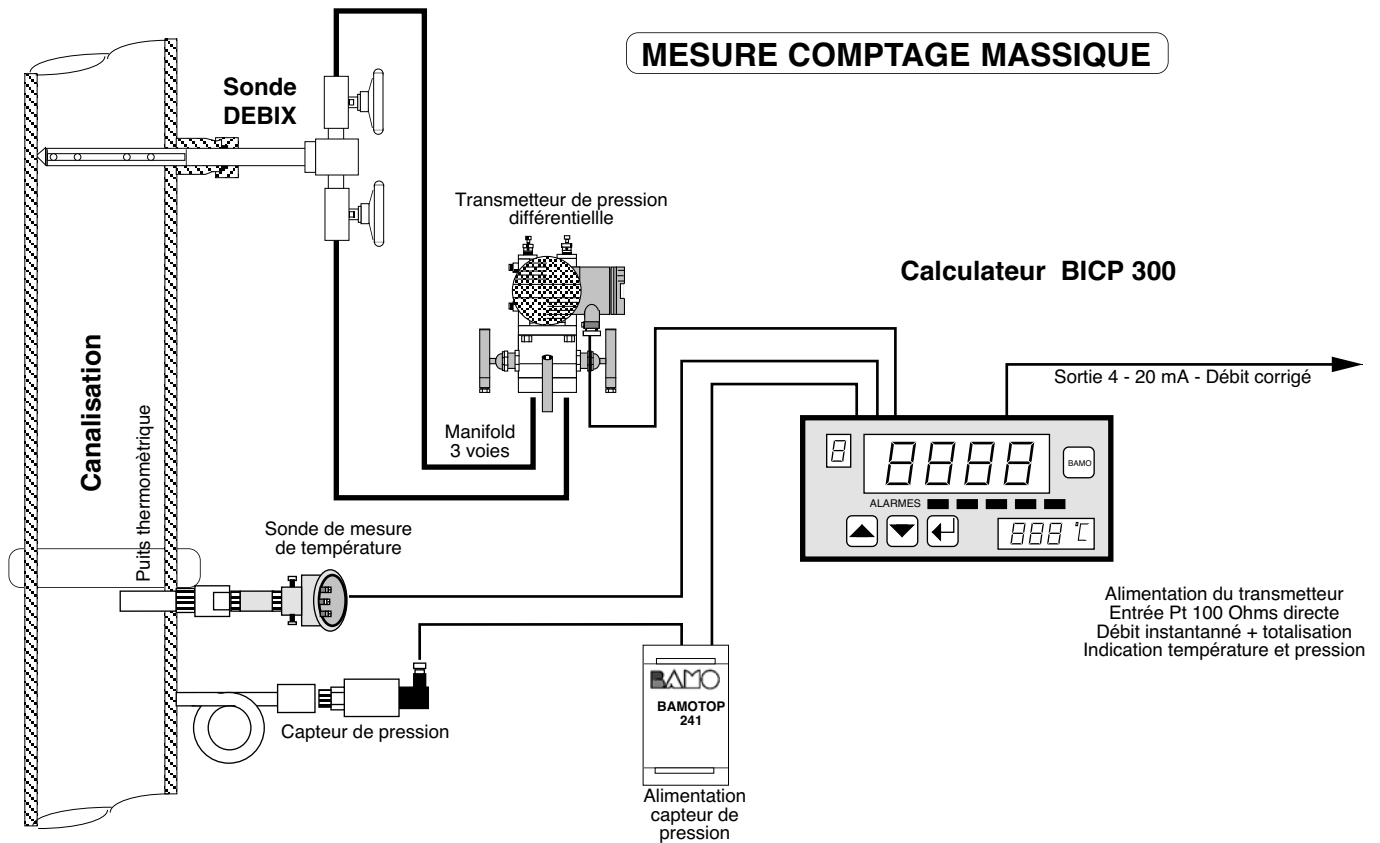
Fax : (+33) 01 34 10 16 05 - E-mail : info@bamo.fr

SONDE DE MESURE
DEBIX

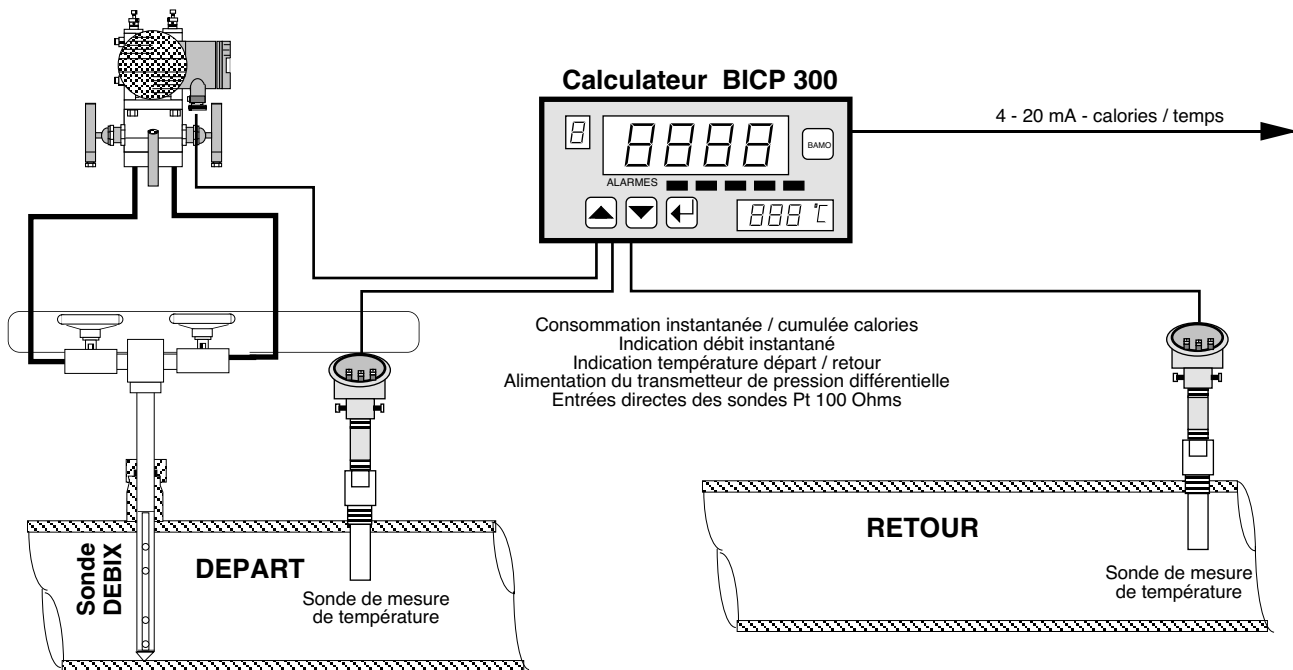
DEB

760-01/1

MESURE COMPTAGE MASSIQUE



COMPTAGE DE CALORIES



BAMO MESURES

22, Rue de la Voie des Bans - Z.I. de la Gare - 95100 ARGENTEUIL
Tél : (+33) 01 30 25 83 20 - Web : www.bamo.fr
Fax : (+33) 01 34 10 16 05 - E-mail : info@bamo.fr

SONDE DE MESURE
DEBIX

DEB

760-01/2

17-02-2005

764 10 01 D

SONDE DE MESURE DE DEBIT DEBIX RO 215 - 220 - 225 - 226

CARACTERISTIQUES TECHNIQUES

Réalisation : Inox 316 L
 Raccordement : 1/2" M NPT
 Fixation : Bossage acier à souder / raccord à bague
 Précision : $\pm 1\%$
 Reproductibilité : 0,1 %
 Pression maxi. : 16 bar (Pour P > 16 bar : voir série RB)
 Température maxi. : 400 °C

OPTIONS - ACCESSOIRES

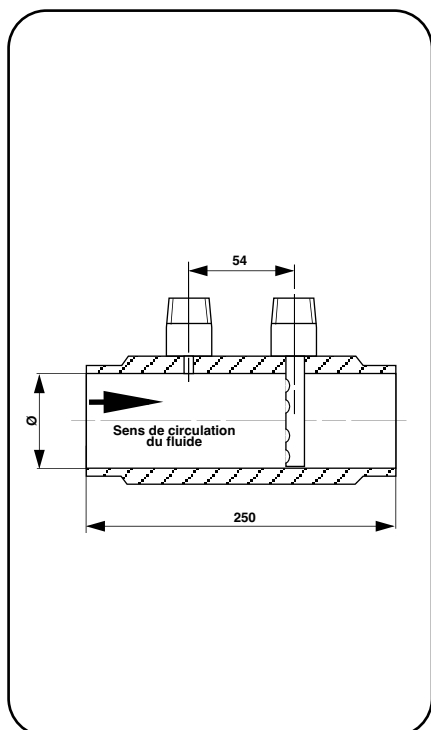
Raccordement : 1/4" M NPT
 Fixation : Bossage inox 316 L
 Vannes à boisseau : A définir suivant conditions de service.
 Vannes à pointeau : - idem -
 Manifold 3 voies : - idem -

Série DEBIX RB 215 - 220 - 225 - 226

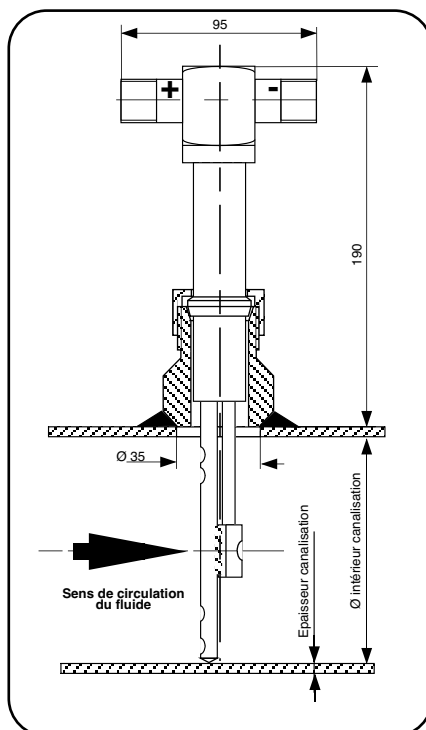
Pression maxi. : 400 bar
 Température maxi. : 400 °C
 Fixation : Par manchon et brides DN 32 PN 25 à PN 400
 Débit maxi. : Identique série RO

DEBITS MAXIMA ADMISSIBLES

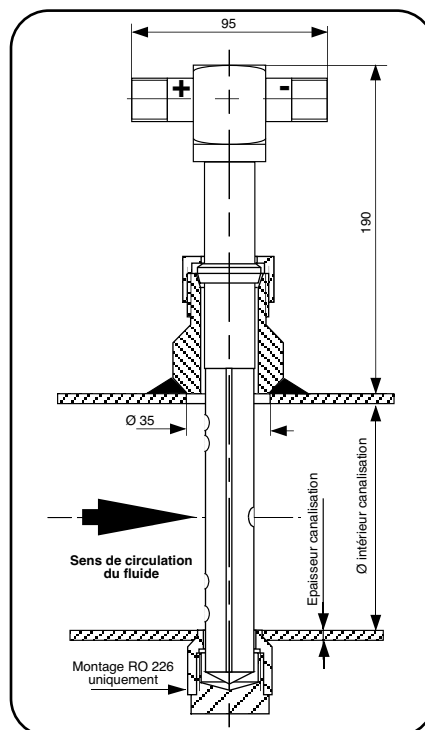
Ø int.	Débit en m3/h - Eau - 20 °C			
25	30			
35	40			
40	50			
50		80		
60		100		
75		120		
90		150		
100		170		
125		220		
150			690	
200			950	
250			1220	
300			1480	2880
350			1730	3360
400			1980	3850
450			2220	4320
500			2460	4800
600			2890	5800
750			3580	7340
900			4610	8650
1050			5440	9940
1200				11590
1500				14330
1800				18470
	RO 215	RO 220	RO 225	RO 226



DEBIX RO 215



DEBIX RO 220



DEBIX RO 225 / 226

BAMO MESURES

22, Rue de la Voie des Bans - Z.I. de la Gare - 95100 ARGENTEUIL
 Tél : (+33) 01 30 25 83 20 - Web : www.bamo.fr
 Fax : (+33) 01 34 10 16 05 - E-mail : info@bamo.fr

SONDE DE MESURE
DEBIX

DEB

760-01/3

760

SONDE DE MESURE DE DEBIT DEBIX RF 110 - 112 - 113 - 118

CARACTERISTIQUES TECHNIQUES

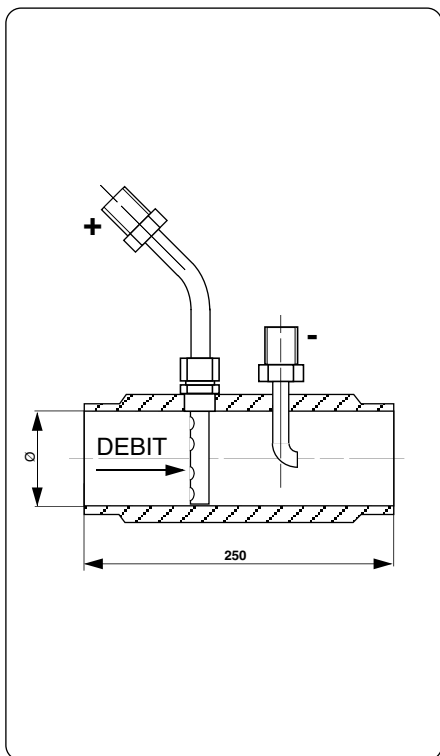
Réalisation : Inox 316 L
 Raccordement : 1/4" M NPT
 Fixation : Suivant modèles
 Précision : $\pm 3\%$
 Reproductibilité : 0,3 %
 Pression maxi. : 16 bar
 Température maxi. : 200 °C

OPTIONS - ACCESSOIRES

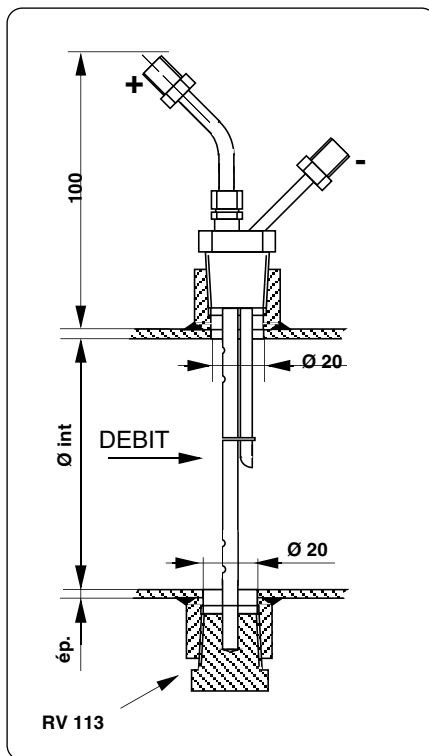
Raccordement : 1/2" M NPT
 Vannes à boisseau : A définir suivant conditions de service
 Manifold 3 voies - idem -

DEBITS MAXIMA ADMISSIBLES

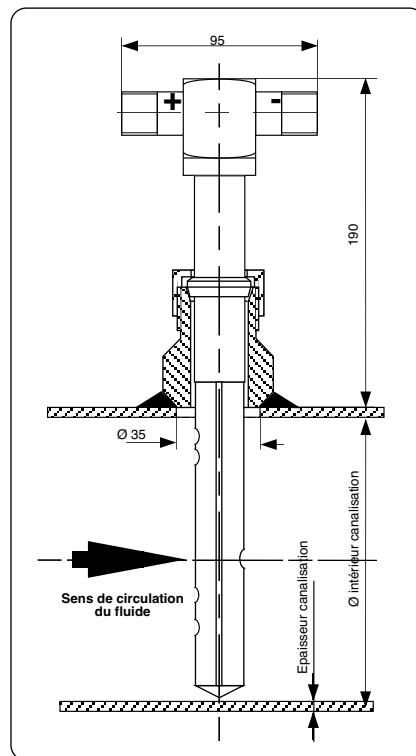
Ø int.	Débit en m ³ /h - Eau - 20 °C			
	RF 110	RF 112	RF 113	RF 118
25	30			
30	35			
40	45	70		
50	65	89		
65	90	125		
75		135	295	
90		155	350	
100		175	390	
125		220	490	
150		265	590	820
175		300	640	950
200		350	790	1200
225		410	910	1350
250		510	1020	1500
300		650	1220	1840
400				2400
550				3090
600				3890
	RF 110	RF 112	RF 113	RF 118



DEBIX RF 110



DEBIX RF 112 - 113



DEBIX RF 118

BAMO MESURES

22, Rue de la Voie des Bans - Z.I. de la Gare - 95100 ARGENTEUIL
 Tél : (+33) 01 30 25 83 20 - Web : www.bamo.fr
 Fax : (+33) 01 34 10 16 05 - E-mail : info@bamo.fr

SONDE DE MESURE
DEBIX

DEB

760-01/4

17-02-2005

764 10 01 D