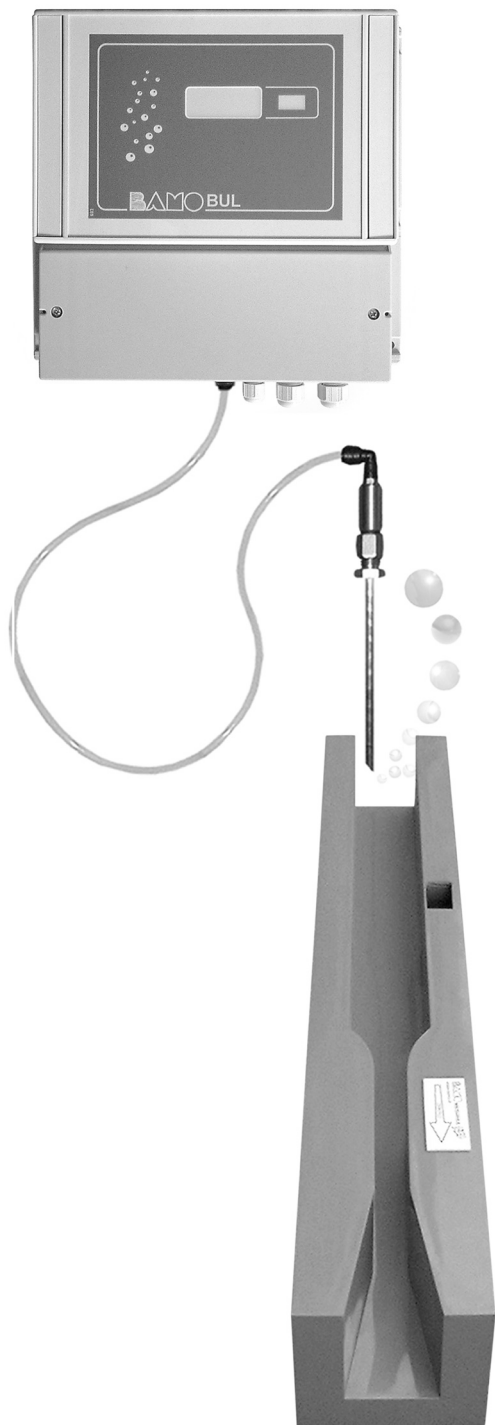


MESURE DE NIVEAU PAR SYSTEME BULLE A BULLE BAMOBUL



- Pour mesure de niveau en canal ouvert
- Pour eaux résiduaires chargées
- En liaison directe avec le BamoPHOX 759
- Plage de mesure de 0 ... 500 mmCE
- Générateur d'air avec réglage de débit
- Précision $\pm 1 \%$
- Sortie analogique 4 - 20 mA
- Boîtier mural IP 55
- Alimentation 230 V / 50-60 Hz

GENERALITES

Le BAMOBUL est destiné à la mesure de niveau en canal Venturi (voir notre gamme de canaux - documentation DEB 755-01) et en général à tout autre principe de mesure de débit par déversoir.

Ces mesures de débit nécessitent une mesure de niveau très précise, car la relation entre le niveau et le débit est une fonction exponentielle.

Ce système de mesure de niveau associe un générateur d'air à un capteur de pression extrêmement précis.

Sur le circuit d'air, un capteur mesure la pression nécessaire à l'échappement effectif des bulles d'air. La pression mesurée est alors égale à la pression hydrostatique de la colonne d'eau au point d'évacuation de l'air.

Afin de limiter au maximum l'erreur de mesure due à une variation du débit d'air, entre les niveaux haut et bas, la pompe d'injection est équipée d'une microvanne intégrée.

Les réglages de "0" et de pleine échelle de la mesure sont accessibles à l'utilisateur. Une transmission du niveau est alors possible sous forme d'un signal analogique 4-20 mA.

PRESENTATION

Le capteur de niveau BAMOBUL se compose d'un boîtier mural IP 55 regroupant le capteur de pression, l'électronique d'alimentation et le générateur d'air.

Les raccordements pneumatiques sont assurés par des raccords instantanés pour tube rilsan $\varnothing 6 \times 4$ entre le coffret et la canne d'injection. Les liaisons électriques sont assurées par bornier à vis sous boîtier étanche.

La canne d'injection, en Inox 316 L est livrée avec un dispositif de réglage coulissant. Sa fixation est prévue par une plaque inox à fixer sur le canal.

CODES ET REFERENCES

Code	Référence	Désignation
758 120	BAMOBUL 758 MA	Mural aveugle - Sortie 4-20 mA

BAMO MESURES

22, Rue de la Voie des Bans - Z.I. de la Gare - 95100 ARGENTEUIL

Tél : (+33) 01 30 25 83 20 - Web : www.bamo.fr

Fax : (+33) 01 34 10 16 05 - E-mail : info@bamo.fr

MESURE DE NIVEAU PAR
SYSTEME BULLE A BULLE
BAMOBUL

22-05-2007

758 I0 01 G

DEB

758-01/1

CARACTERISTIQUES TECHNIQUES

Capteur de pression - Plages de niveau

Plages de mesure : 0 - 30 / 0 - 50 / 0 - 100 / 0 - 300 / 0 - 500 mm CE
 Spécifier la plage de mesure à la commande
 Température admissible : 0 - 50°C
 Précision : $\geq 1\%$
 Temps de réponse : < 10 ms

Pompe d'alimentation en air

Débit : 250 l/h à vide
 Pression maxi : 200 mbar (env. 2000 mm CE)
 Corps de pompe : ABS
 Réglage débit d'air : De 0 à plein débit - Régulation pour débit constant
 Alimentation : 230 V / 50 - 60 Hz - 8 VA

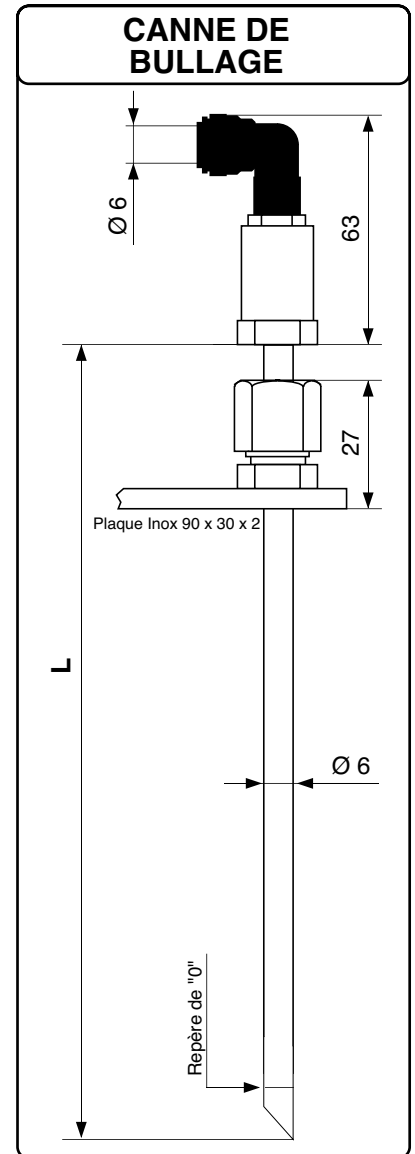
Electronique associée

Réglages : 0 et pleine échelle par potentiomètres multitours
 Détection de défaut : Tuyau bouché ou tuyau coupé
 Sortie sur contact inverseur - PC : 230 V / 5 A
 Alimentation du capteur : Incluse
 Sortie : 4 - 20 mA actif - Maxi 600 Ω - Limité à 23 mA
 Alimentation : 230 V / 50 - 60 Hz
 Boîtier : IP 55 - Fixation murale
 Dimensions : 257 x 236 x 95

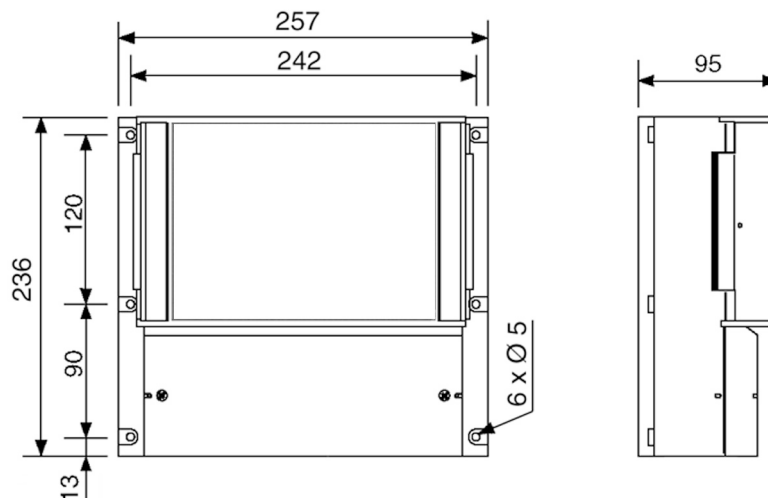
CANNE DE BULLAGE

Réalisée en Inox 316 L, elle est prévue pour être fixée sur un support par un raccordement 1/2" MG, livrée avec contre-écrou. Le réglage en hauteur s'effectue grâce à un raccord coulissant et un repère de position. L'entrée d'air est assurée par un raccord pour tube Rilsan $\varnothing 6 \times 4$

Code	Références	Désignation
758 010	CAB1	Canne de bullage Inox 316 L - $\varnothing 6$ mm - L = 220 mm
758 011	CAB2	Canne de bullage Inox 316 L - $\varnothing 6$ mm - L = 400 mm
758 012	CAB3	Canne de bullage Inox 316 L - $\varnothing 6$ mm - L = 515 mm
758 013	CAB4	Canne de bullage Inox 316 L - $\varnothing 6$ mm - L = 690 mm
758 014	CAB5	Canne de bullage Inox 316 L - $\varnothing 6$ mm - L = 870 mm
758 017		Tube Rilsan $\varnothing 6 \times 4$ - Par mètre -



ENCOMBREMENTS



BAMO MESURES

22, Rue de la Voie des Bans - Z.I. de la Gare - 95100 ARGENTEUIL
 Tél : (+33) 01 30 25 83 20 - Web : www.bamo.fr
 Fax : (+33) 01 34 10 16 05 - E-mail : info@bamo.fr

MESURE DE NIVEAU PAR
 SYSTEME BULLE A BULLE
BAMOBUL

22-05-2007

758 I0 01 G

DEB

758-01/2