

DEBITMETRES A FLOTTEUR A LECTURE INDIRECTE C6/C5-250



- Transmission magnétique
- Lecture indirecte
- Echelles : 2,5 à 63 000 l/h - Eau
: 0,08 à 1000 Nm³/h - Air
- Raccords : Brides ou filetages
- Options : Afficheur LCD 8 digits,
pour débit instantané, totalisation
Protocole HART / Sortie 4-20 mA
1 ou 2 alarmes configurables
ATEX - EEx ia IIC T6 / EEx d IIB T4
Amortisseur de pulsation

GENERALITES

Ces débitmètres conviennent parfaitement pour les gaz. La forme particulière du flotteur, rend ce type d'appareil moins sensible aux variations de viscosité. L'indication du débit est assurée par transmission magnétique (couplage magnétique du flotteur avec l'indicateur externe). La faible distance entre les raccords, (environ 250 millimètres) permet l'installation dans des espaces réduits. L'option "dumper" est proposée pour les applications dont la pression d'utilisation, très basse, peut varier par effet pulsatoire et entraîner une imprécision de mesure. En plus de la version standard, il existe un modèle avec transmission électronique, en technologie deux fils. En option, pour installation en environnement protégé, deux modes de protection sont disponibles : Sécurité Intrinsèque **EExia**, ou enveloppe antidéflagrante **EExd**.

PRINCIPE DE FONCTIONNEMENT

Pour garantir le bon fonctionnement de l'appareil, l'écoulement doit être impérativement : **vertical et ascendant**. Au travers d'un tube de mesure composé d'un diaphragme calibré et d'un flotteur conique, la circulation d'un fluide de bas en haut va soulever le flotteur jusqu'au point d'équilibre résultant de son poids, de la force de poussée et de la section libre de passage. Chaque point d'équilibre du flotteur correspond à une valeur de débit. L'indication du débit se fait sur un cadran par transmission magnétique.

BAMO MESURES

22, Rue de la Voie des Bans - Z.I. de la Gare - 95100 ARGENTEUIL

Tél : (+33) 01 30 25 83 20 - Web : www.bamo.fr

Fax : (+33) 01 34 10 16 05 - E-mail : info@bamo.fr

DEBITMETRES A FLOTTEUR
A LECTURE INDIRECTE
C6/C5-250

DEB

742-01/1

19-01-2005

742 10 01 C

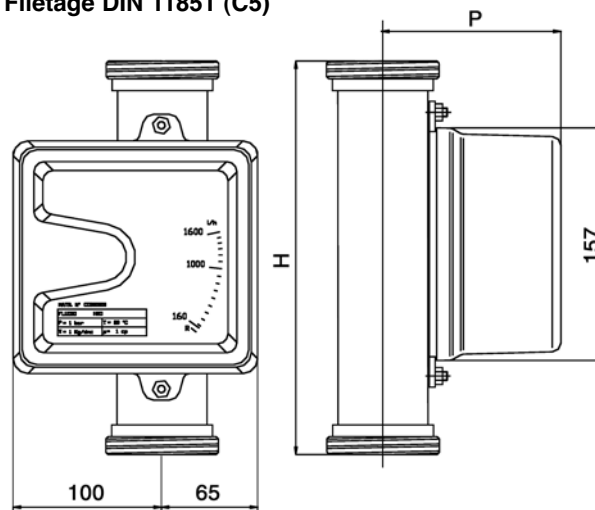
PLAGES DE DEBIT D'EAU

Type - DN	(l/h) 20°C	Codes	ΔP /mbar
26 - DN 15	de 2,5 à 25	742 115	55
	4 40	742 116	57
	6,3 63	742 117	57
	10 100	742 118	40
	16 160	742 119	40
	25 250	742 120	40
	40 400	742 121	36
	63 630	742 122	36
	100 1 000	742 123	42
28 - DN 25	100 1 000	742 125	45
	160 1 600	742 126	45
	250 2 500	742 127	50
	400 4 000	742 128	50
	600 6 000	742 - - -	98
31 - DN 50	250 2 500	742 148	50
	400 4 000	742 149	50
	630 6 300	742 150	50
	1 000 10 000	742 151	45
	1 600 16 000	742 152	45
33 - DN 80	2 500 25 000**	742 153	52
	2 500 25 000	742 179	48
	4 000 40 000	742 180	48
34 - DN 100	6 300 63 000	742 181	85
	4 000 40 000	742 189	48
	6 300 63 000	742 190	75
	10 000 100 000	742 191	85

**Modèle C6 uniquement

ENCOMBREMENTS

Filetage DIN 11851 (C5)



Type	DIN 11851	H /mm	P /mm	Kg
2600	1"	265	103	2,7
2800	1 1/2"	265	110	3,3
3100	2 1/2"	265	128	5,7
3300	4"	274	141	8,2

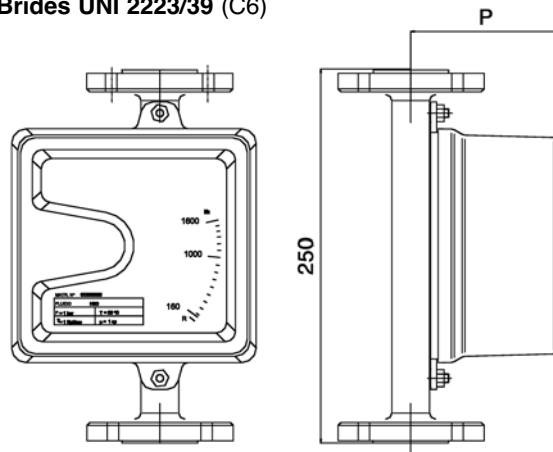
PLAGES DE DEBIT D'AIR

Type - DN	(Nm³/h) 20°C (P=1013 mbar)	Codes	ΔP /mbar
26 - DN 15	de 0,08 à 0,8	*	55
	0,12 1,2	*	57
	0,2 2	*	57
	0,3 3	*	40
	0,5 5	*	40
	0,75 7,5	*	40
	1,2 12	*	36
	2 20	*	36
	3 30	*	45
28 - DN 25	5 50	*	45
	7,5 75	*	50
	12 120	*	50
31 - DN 50	7,5 75	*	50
	12 120	*	50
	20 200	*	50
	30 300	*	45
33 - DN 80	50 (Flot. PVDF) 500	*	45
	57,5 (Flot. PVDF) 575	*	48
	100 (Flot. PVDF) 1 000	*	85

* : Sur consultation

(1) Nous communiquer pour l'établissement du devis :
Pression ___ Bar ABS
Température ___ °C
Densité ___ Kg / m³

Brides UNI 2223/39 (C6)



Type	DN	P /mm	Kg
2600	15	103	3,8
2800	25	110	4,9
3100	50	128	9,9
3300	80	141	13,5
3400	100	157	16,5

BAMO MESURES

22, Rue de la Voie des Bans - Z.I. de la Gare - 95100 ARGENTEUIL
Tél : (+33) 01 30 25 83 20 - Web : www.bamo.fr
Fax : (+33) 01 34 10 16 05 - E-mail : info@bamo.fr

DEBITMETRES A FLOTTEUR
A LECTURE INDIRECTE
C6/C5-250

5005-2002-10-01-C

742 10 01 C

DEB

742-01/2

742

CARACTERISTIQUES TECHNIQUES

Indicateur avec ou sans alarme (Std).

Rapport de mesure	: 1 à 10
Longueur d'échelle	: 80 mm
Précision	: $\pm 1,5$ % de la pleine échelle (STD)
Reproductibilité	: 0,5 % de la pleine échelle
Pression maxi	: 40 Bar Pressions supérieures S/DDE
Température	: -10 ... +150 °C (Sans alarme) : -10 ... +100 °C (Avec alarme) : -30 ... + 300 °C (Haute température / avec ou sans alarme)
Raccords process	: Brides PN 16 UNI 2223/29 (std), filetage Gaz, NPT, Triclamp
Matériau des pièces en contact avec le fluide	: Inox 316 L, PTFE - Titane, Hasteloy C S/DDE
Matériau boîtier	: Fonte d'aluminium, époxy, RAL 7001 inox 304 S/DDE
Protection	: IP 67

OPTIONS

: Contacts inductifs (Ajustables sur la pleine échelle)
Alimentation 8 Vcc

Indicateur avec transmetteur électronique.

Rapport de mesure	: 1 à 10
Longueur d'échelle	: 80 mm
Précision	: ± 1 % de la pleine échelle (STD)
Reproductibilité	: 0,5 % de la pleine échelle
Afficheur programmable	: LCD 8 digits (Débit instantané, %, totalisation)
Temps de réponse électronique	: < 0,5 s
Sortie analogique	: 4-20 mA Protocole HART (S/DDE)
Alimentation	: 24 Vdc ± 10 %
Alarme(s)	: 1 ou 2 contacts ajustables S/DDE
Pression maxi	: 40 Bar
Température	: -10 ... +90 °C (Sans alarme) : -10 ... +90 °C (Avec alarme) : -30 ... + 300 °C (Haute température / avec ou sans alarme)
Raccords process	: Brides PN 16 UNI 2223/29 (std), filetage Gaz, NPT, Triclamp
Matériau des pièces en contact avec le fluide	: Inox 316 L, PTFE - Titane, Hasteloy C S/DDE
Matériau boîtier	: Fonte d'aluminium, époxy, RAL 7001
Protection	: IP 67
OPTIONS	: ATEX Certification EEx ia IIC T6 (Sécurité intrinsèque) : ATEX Certification EEx d IIB T4 (Boîtier spécifique antidéflagrant)

BAMO MESURES

22, Rue de la Voie des Bans - Z.I. de la Gare - 95100 ARGENTEUIL
Tél : (+33) 01 30 25 83 20 - Web : www.bamo.fr
Fax : (+33) 01 34 10 16 05 - E-mail : info@bamo.fr

DEBITMETRES A FLOTTEUR
A LECTURE INDIRECTE
C6/C5-250

DEB

742-01/3

5002-19-01

742 10 01 C