

# DEBITMETRES A FLOTTEUR A LECTURE INDIRECTE G6/G5-250



- Transmission magnétique
- Echelles : 2,5 à 63 000 l/h - Eau
- Flotteur : Inox 316 L ou PTFE
- Raccords : Brides ou filetages
- Options : Afficheur LCD 8 digits,  
pour débit instantané, totalisation  
Protocole HART / Sortie 4-20 mA  
1 ou 2 alarmes configurables  
ATEX - EEx ia IIC T6 / EEx d IIB T4

## GENERALITES

Ces débitmètres conviennent parfaitement pour les liquides. L'indication du débit est assurée par transmission magnétique (couplage magnétique du flotteur avec l'indicateur externe). La faible distance entre les raccords, (environ 250 millimètres) permet l'installation dans des espaces réduits.

En plus de la version standard, il existe un modèle avec transmission électronique, en technologie deux fils.

En option, pour installation en environnement protégé, deux modes de protection sont disponibles : Sécurité Intrinsèque **EExia**, ou enveloppe antidéflagrante **EExd**.

## PRINCIPE DE FONCTIONNEMENT

Pour garantir le bon fonctionnement de l'appareil, l'écoulement doit être impérativement : **vertical et ascendant**.

Au travers d'un tube de mesure composé d'un diaphragme calibré et d'un flotteur conique, la circulation d'un fluide de bas en haut va soulever le flotteur jusqu'au point d'équilibre résultant de son poids, de la force de poussée et de la section libre de passage.

Chaque point d'équilibre du flotteur correspond à une valeur de débit. L'indication du débit se fait sur un cadran par transmission magnétique.

**BAMO MESURES**

22, Rue de la Voie des Bans - Z.I. de la Gare - 95100 ARGENTEUIL

Tél : (+33) 01 30 25 83 20 - Web : [www.bamo.fr](http://www.bamo.fr)

Fax : (+33) 01 34 10 16 05 - E-mail : [info@bamo.fr](mailto:info@bamo.fr)

DEBITMETRES A FLOTTEUR  
A LECTURE INDIRECTE  
G6/G5-250

DEB

741-01/1

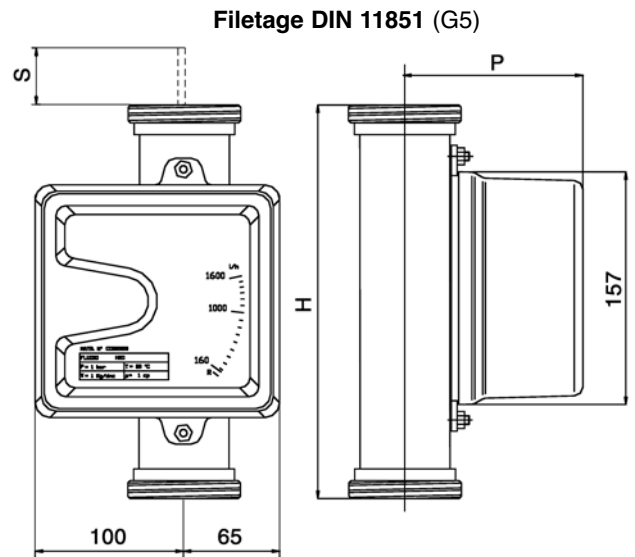
## PLAGES DE DEBIT / avec flotteur INOX

Type - DN	(l/h) 20°C		Codes	ΔP /mbar
	de	à		
26 - DN 15	2,5	25	741 215	150
	4	40	741 216	150
	6,3	63	741 217	150
	10	100	741 218	160
	16	160	741 219	170
	25	250	741 220	190
28 - DN 25	40	400	741 221	180
	63	630	741 222	210
	100	1 000	741 225	110
	160	1 600	741 226	110
31 - DN 50	250	2 500	741 227	140
	400	4 000	741 228	170
	630	6 300	741 250	210
	1 000	10 000	741 251	230
33 - DN 80	1 600	16 000	741 252	250
	2 500	25 000	741 253	320
34 - DN 100	4 000	40 000	741 280	250
	6 300	63 000	741 290	260

## PLAGES DE DEBIT / avec Flotteur PTFE

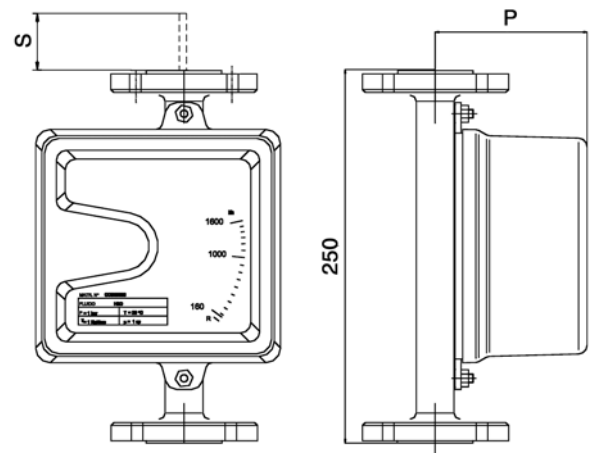
Type - DN	(l/h) 20°C		Codes	ΔP /mbar
	de	à		
26 - DN 15	2,5	25	741 415	150
	4	40	741 416	150
	6,3	63	741 417	150
	10	100	741 418	160
	16	160	741 419	170
	25	250	741 420	190
28 - DN 25	40	400	741 421	180
	63	630	741 422	210
	100	1 000	741 426	110
	160	1 600	741 427	110
31 - DN 50	250	2 500	741 428	140
	400	4 000	741 450	210
	630	6 300	741 451	230
	1 000	10 000	741 452	250
33 - DN 80	1 600	16 000	741 453	320
	3 000	30 000	741 480	250
34 - DN 100	4 000	40 000	741 490	260

## ENCOMBREMENTS



Type	DIN 11851	H /mm	S /mm	P /mm	Kg
2600	1"	265	31,5	103	2,7
2800	1 1/2"	265	45,5	110	3,3
3100	2 1/2"	265	60,5	128	5,7
3300	4"	274	53	141	8,2

## Brides UNI 2223/39 (G6)



\*(G6 ...)

Type	DN	*S /mm	P /mm	Kg
2600	15	39	103	3,8
2800	25	55	110	4,9
3100	50	67	128	9,9
3300	80	67	141	13,5
3400	100	67	157	16,5

# BAMO MESURES

22, Rue de la Voie des Bans - Z.I. de la Gare - 95100 ARGENTEUIL  
 Tél : (+33) 01 30 25 83 20 - Web : www.bamo.fr  
 Fax : (+33) 01 34 10 16 05 - E-mail : info@bamo.fr

DEBITMETRES A FLOTTEUR  
 A LECTURE INDIRECTE  
**G6/G5-250**

DEB

741-01/2

19-01-2005

741 10 01 C

## CARACTERISTIQUES TECHNIQUES

### Indicateur avec ou sans alarme.

Rapport de mesure	: 1 à 10
longueur d'échelle	: 80 mm
Précision	: $\pm 1,5$ % de la pleine échelle (STD)
Reproductibilité	: 0,5 % de la pleine échelle
Pression maxi	: 40 Bar
Température	: -10 ... +150 °C (Sans alarme) : -10 ... +100 °C (Avec alarme) : -30 ... + 300 °C (Haute température / avec ou sans alarme)
Raccords process	: Brides PN 16 UNI 2223/29 (std), filetage Gaz, NPT, Triclamp
Matériau des pièces en contact avec le fluide	: Inox 316 L, PTFE - Titane, Hasteloy C S/DDE
Matériau boîtier	: Fonte d'aluminium, époxy, RAL 7001
Protection	: IP 67
OPTIONS	: Contacts inductifs (Ajustables sur la pleine échelle) Alimentation 8 Vcc

### Indicateur avec transmetteur électronique.

Rapport de mesure	: 1 à 10
longueur d'échelle	: 80 mm
Précision	: $\pm 1$ % de la pleine échelle (STD)
Reproductibilité	: 0,5 % de la pleine échelle
Afficheur programmable	: LCD 8 digits (Débit instantané, %, totalisation)
Temps de réponse électronique	: < 0,5 s
Sortie analogique	: 4-20 mA Protocole HART (S/DDE)
Alimentation	: 24 Vdc $\pm 10$ %
Alarme(s)	: 1 ou 2 contacts ajustables S/DDE
Pression maxi	: 40 Bar
Température	: -10 ... +90 °C (Sans alarme) : -10 ... +90 °C (Avec alarme) : -30 ... + 300 °C (Haute température / avec ou sans alarme)
Raccords process	: Brides PN 16 UNI 2223/29 (std), filetage Gaz, NPT, Triclamp
Matériau des pièces en contact avec le fluide	: Inox 316 L, PTFE - Titane, Hasteloy C S/DDE
Matériau boîtier	: Fonte d'aluminium, époxy, RAL 7001
Protection	: IP 67
OPTIONS	: ATEX Certification EEx ia IIC T6 (Sécurité intrinsèque) : ATEX Certification EEx d IIB T4 (Boîtier spécifique antidéflagrant)

**BAMO MESURES**

22, Rue de la Voie des Bans - Z.I. de la Gare - 95100 ARGENTEUIL  
Tél : (+33) 01 30 25 83 20 - Web : [www.bamo.fr](http://www.bamo.fr)  
Fax : (+33) 01 34 10 16 05 - E-mail : [info@bamo.fr](mailto:info@bamo.fr)

DEBITMETRES A FLOTTEUR  
A LECTURE INDIRECTE  
**G6/G5-250**

19-01-2005

741 10 01 C

**DEB**

**741-01/3**