

Indicateur de débit VISIOFLUX ECFV



- Témoin de circulation avec turbine pour les liquides
- Montage vertical ou horizontal
- Plage de débit de 1 à 60 l/min
- Raccordement : 1/4" à 1" FG
- Exécution Laiton nickelé

APPLICATIONS

- Vérification de la circulation des fluides
- Utilisation sur des liquides non chargés, circuits de lubrification, installation de chauffage et refroidissement, traitements des eaux

DESCRIPTION

Grâce à sa turbine, le VISIOFLUX ECFV permet de visualiser la circulation d'un liquide au travers d'un cylindre de verre. Pour les débits supérieurs au milieu de la plage de débit, l'indicateur peut être monté verticalement et horizontalement. Dans le cas contraire, le montage vertical est conseillé avec fluide ascendant.

CARACTÉRISTIQUES TECHNIQUES

Plage de débit	1...60 l/min
Température	-10...+90 °C
Pression maxi	De 5 à 10 bar (selon le modèle)
Raccord	Taraudé de 1/4" à 1" G (selon le modèle)

Matériaux :

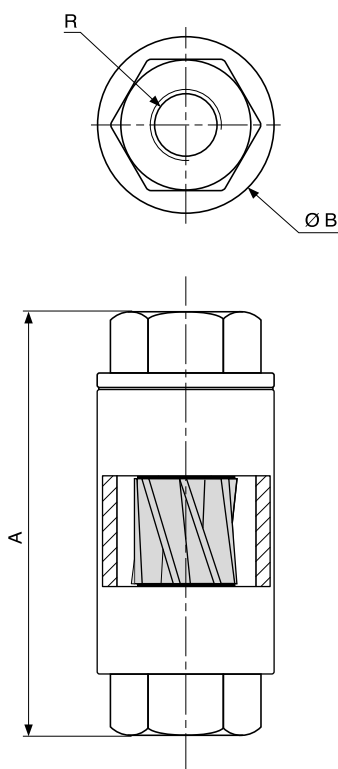
Corps	Laiton nickelé
Turbine	Hostaform rouge
Tube	Verre Pyrex®
Joints	Nitrile

CODES ET RÉFÉRENCES

Code	Référence	Plage de débit [l/min]	Pression maxi [bar]
719 150	ECFV 1BV	1...10	10
719 155	ECFV 2BV	2...20	8
719 160	ECFV 3BV	3...30	
719 165	ECFV 4BV	4...40	5
719 170	ECFV 5BV	6...60	

DIMENSIONS

Référence	Raccord	A [mm]	Ø B [mm]	Poids [g]
ECFV 1BV	1/4" FG	59	25	125
ECFV 2BV	3/8" FG	71	30	130
ECFV 3BV	1/2" FG			160
ECFV 4BV	3/4" FG	106	47	675
ECFV 5BV	1" FG			572



BAMO MESURES

22, Rue de la Voie des Bans · Z.I. de la gare · 95100 ARGENTEUIL

Tél. +33 (0)1 30 25 83 20 Site www.bamo.fr

Fax +33 (0)1 34 10 16 05 Mél. info@bamo.fr

Indicateur de débit
VISIOFLUX ECFV

19-11-2020

D-719.02-FR-AD

DEB

719-02/1