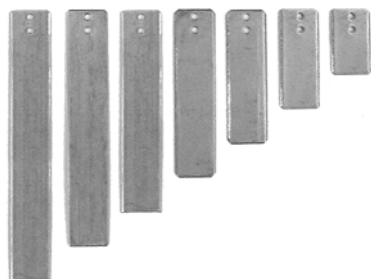


CONTROLEUR DE DEBIT A PALETTE CDP 57



- Pour liquides
- Laiton ou Inox 316 Ti
- De DN 50 à DN 200
- Montage sur Té
ou sur
- Bossage 1/2" Gaz Femelle

PRINCIPE

Le débit du liquide à contrôler entraîne la palette du CDP. Le levier solidaire appuyant sur un ressort comporte un aimant permanent en partie supérieur qui actionne l'ampoule Reed insérée dans la tête.

CONTACT

Simple contact NO ou NF à faible pouvoir de coupure. L'utilisation de nos relais amplificateurs ES 2001 (DOC 250) protégeront vos contacts et vous ferons bénéficier d'un inverseur à haut pouvoir de coupure (500 VA / 250 VCA / 5A - 1A / 125 VCC / 40 W).

CARACTERISTIQUES TECHNIQUES

Corps et raccord	: Inox 316 Ti, ou Laiton
Filetage	: 1/2" G mâle
Joint	: FPM pour modèle Inox : NBR pour modèle Laiton
Canalisations	: DN 50 à DN 200
Température maxi.	: 110 °C
Température ambiante	: 70 °C
Pression maxi.	: 25 bar
Contact	: NO ou NF (flèche sur capot)
Pouvoir de coupure	: 26 VA / 230 VAC / 1 A : 20 W / 48 VDC / 1 A (Autres s/de)
Tolérance du point de commutation	: ± 15 %
Protection	: IP 65

CODES ET REFERENCES

Code	Références	Désignation
710 157	CDP 57 1/2"	Contrôleur de débit à palettes - Laiton
710 257	CDP 57 1/2"	Contrôleur de débit à palettes - Inox

MONTAGE

Les valeurs de seuils sont données pour de l'eau à 20 °C avec un montage sur canalisation horizontale. Le montage peut être réalisé sur une canalisation verticale avec fluide ascendant, mais les valeurs de seuil seront augmentées. La pente maximum d'une canalisation avec fluide descendant est limitée à 40 %.

BAMO MESURES

22, Rue de la Voie des Bans - 95 100 ARGENTEUIL - FRANCE
Tél : (+33) 01 30 25 83 20 - E-mail : info@bamo.fr
Fax : (+33) 01 34 10 16 05 - Site : http://www.bamo.fr

07-09-2004
**CONTROLEUR DE DEBIT
A PALETTE
CDP 57**
710 10 01 G

DEB

710-02/1

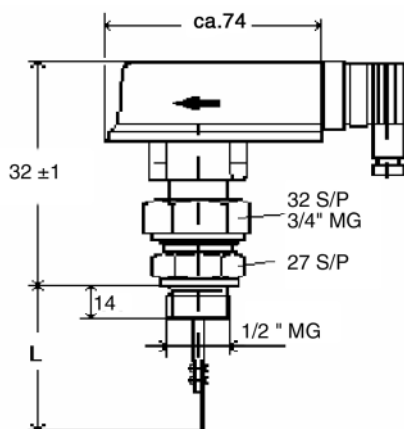
POINTS DE COMMUTATION

(Eau, 20°C)

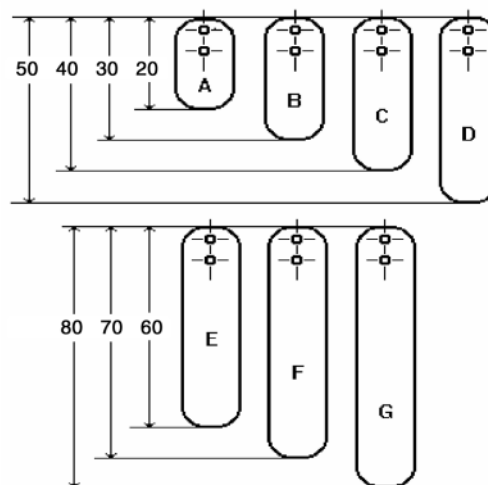
Palette	Dimensions	DN	Débit / points de commutation			
			Montée en debit (m ³ / H)		Descente en debit (m ³ / H)	
A	20 x 12 mm	50	4,30	5,20	3,70	4,50
		60	6,40	7,40	5,60	6,60
		80	11,00	12,50	10,00	11,50
		100	14,00	19,00	13,00	18,00
		150	40,00	48,00	36,00	44,00
		200		100,00		90,00
B	30 x 12 mm	50	3,10	3,70	2,60	3,20
		60	5,20	6,00	4,50	5,20
		80	9,40	10,50	8,40	9,80
		100	12,00	14,00	10,00	12,00
		150	32,00	38,00	28,00	34,00
		200		80,00		70,00
C	40 x 12 mm	60	4,20	4,70	3,40	4,00
		80	8,00	9,10	7,00	8,10
		100	11,00	13,00	9,00	11,00
		150	28,00	34,00	24,00	32,00
		200		65,00		
D	50 x 12 mm	80	6,80	7,80	5,80	7,80
		100	10,20	13,00	8,80	12,00
		150	24,00	28,00	20,00	24,00
		200		52,00		44,00
E	60 x 12 mm	80	6,00	7,00	5,00	6,20
		100	9,00	10,40	7,80	9,20
		150	20,00	24,00	16,00	20,00
		200		46,00		40,00
F	70 x 12 mm	100	8,00	9,40	6,80	8,20
		150	16,00	22,00	12,00	18,00
		200		42,00		34,00
G	80 x 12 mm	100	7,40	8,60	6,20	7,40
		150	12,00	20,00	10,00	16,00
		200		40,00		32,00

DIMENSIONS

CDP 57



L : Selon type de palette



BAMO MESURES

22, Rue de la Voie des Bans - 95 100 ARGENTEUIL - FRANCE
 Tél : (+33) 01 30 25 83 20 - E-mail : info@bamo.fr
 Fax : (+33) 01 34 10 16 05 - Site : http://www.bamo.fr

07-09-2004
**CONTROLEUR DE DEBIT
 A PALETTE
 CDP 57**

DEB

710-02/2

710 10 02 G