

THERMOMETRE A DILATATION DE GAZ T701

ETENDUE DE MESURE (°C) :

-20...+40
-20...+60
-20...+80
-20...+100
-20...+120
-20...+180
-30...+50
-30...+70
-40...+40
-40...+60
-50...+100
-100...+60
0...50
0...60
0...80
0...100
0...120
0...150
0...160
0...200
0...250
0...300
0...400
0...500
0...600
0...650
50...650
100...600
100...700

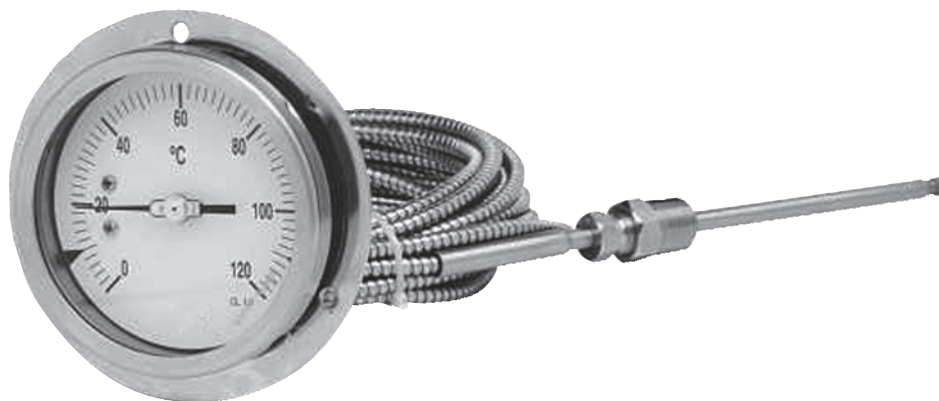
- Gaz neutre
- Nombreuses possibilités de montage
- Boîtiers : DN 100 et DN 150

APPLICATIONS

Pour liquides et gaz corrosifs dans l'alimentaire, la pharmacie, la chimie, la pétrochimie.

CARACTERISTIQUES

Classe de précision	: Classe 1 (CL 1.0)
Température ambiante	: 0...40 °C
Température de stockage	: -50...+70 °C (sans liquide de remplissage) -20...+60 °C (avec liquide de remplissage)
Dépassement d'échelle	: 110 % de la pleine échelle (E.M.)
PN du plongeur	: 25 bar (sans puits thermométrique)
Joints de soudures	: Soudures à l'arc / Argon TIG
Élément de mesure	: Capsule de gaz inerte, non toxique
MATERIAUX	
Boîtier et lunette	: Inox AISI 304
Plongeur et raccord	: Inox AISI 316
Cadran	: Aluminium, graduations noires sur fond blanc
Aiguille	: Aluminium, revêtement noir, 0 ajustable
Voyant	: Verre, ou Verre SEKURIT (selon remplissage)
Joint	: Néoprène ou NBR (selon remplissage)
RACCORD PROCESS	
	: 1/2" NPT ou BSP / mâle 1/4" NPT ou BSP / mâle (pour plongeur $\varnothing \leq 6,35$ mm) 3/8" BSP / mâle (pour plongeur $\varnothing \leq 10$ mm) M20 x 1.5 / mâle
Protection	: IP 65, IP 66, IP 67
ACCESSOIRES	
	: Capillaire Gaine de protection



BAMO MESURES

22, Rue de la Voie des Bans - Z.I. de la Gare - 95100 ARGENTEUIL

Tél : (+33) 01 30 25 83 20 - Web : www.bamo.fr

Fax : (+33) 01 34 10 16 05 - E-mail : info@bamo.fr

**THERMOMETRE
A DILATATION DE GAZ
T701**

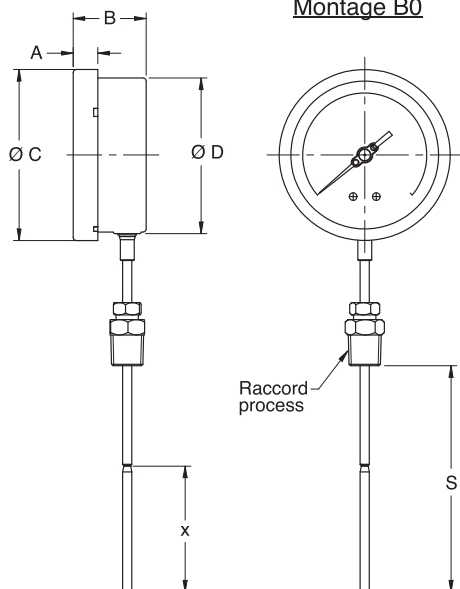
02-09-2015

696 10 12 A

TE

696-12/1

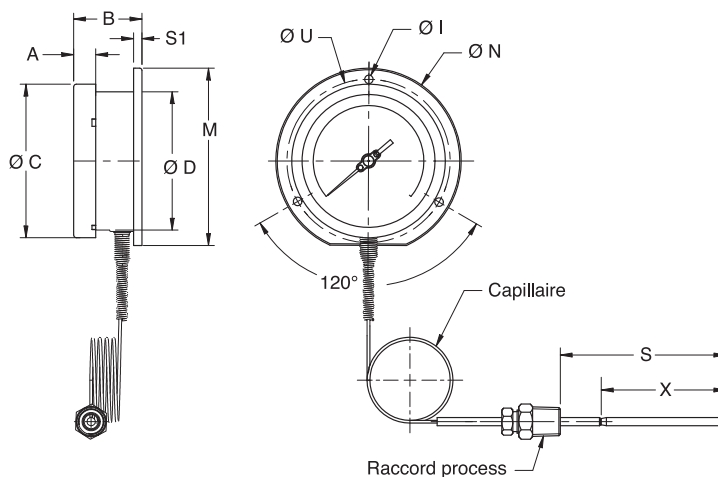
Montage B0



DN	A	B	ØC	ØD	S	X
100	12	48	111	100	*	**
150	15	48	161	149	*	**

* : Selon conditions techniques de l'utilisateur
 ** : Selon caractéristiques du plongeur et plage de T°

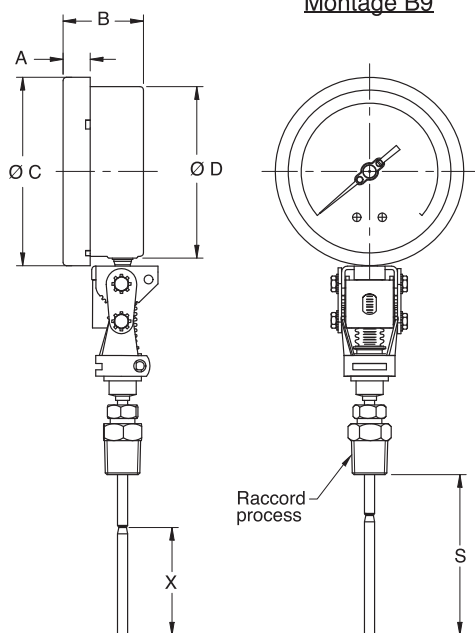
Montage B1



DN	A	B	ØC	ØD	ØI	ØN	M	S1	ØU	S	X
100	12	52	111	100	6	134	128	6	118	*	**
150	15	52	161	149	6	186	172,4	6	168	*	**

* : Selon conditions techniques de l'utilisateur
 ** : Selon caractéristiques du plongeur et plage de T°

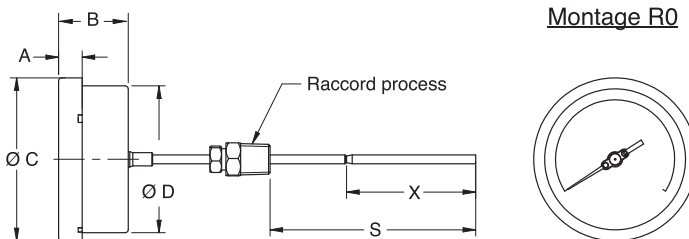
Montage B9



DN	A	B	ØC	ØD	S	X
100	12	48	111	100	*	**
150	15	48	161	149	*	**

* : Selon conditions techniques de l'utilisateur
 ** : Selon caractéristiques du plongeur et plage de T°

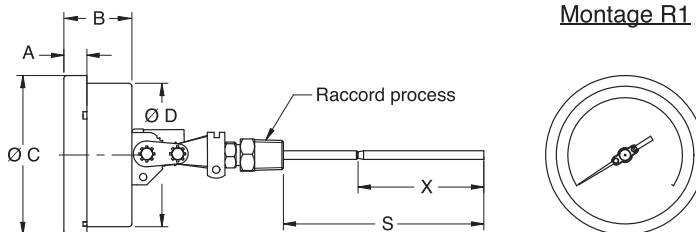
Montage R0



DN	A	B	ØC	ØD	S	X
100	12	48	111	100	*	**
150	15	48	161	149	*	**

* : Selon conditions techniques de l'utilisateur
 ** : Selon caractéristiques du plongeur et plage de T°

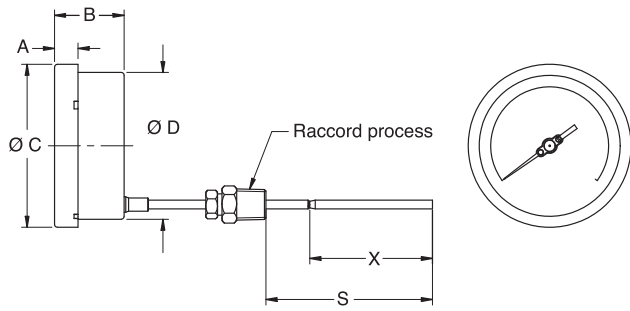
Montage R1



DN	A	B	ØC	ØD	S	X
100	12	48	111	100	*	**
150	15	48	161	149	*	**

* : Selon conditions techniques de l'utilisateur
 ** : Selon caractéristiques du plongeur et plage de T°

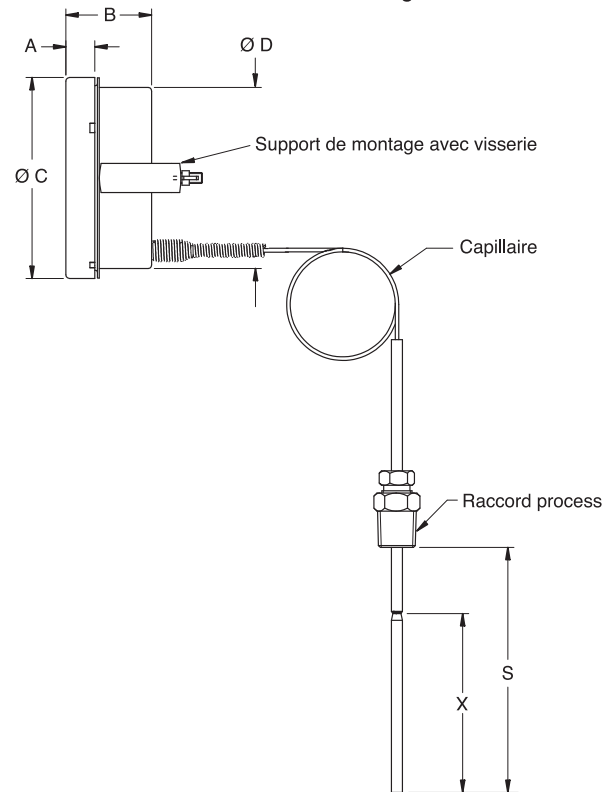
Montage LO



DN	A	B	ØC	ØD	S	X
100	12	48	111	100	*	**
150	15	48	161	149	*	**

* : Selon conditions techniques de l'utilisateur
 ** : Selon caractéristiques du plongeur et plage de T°

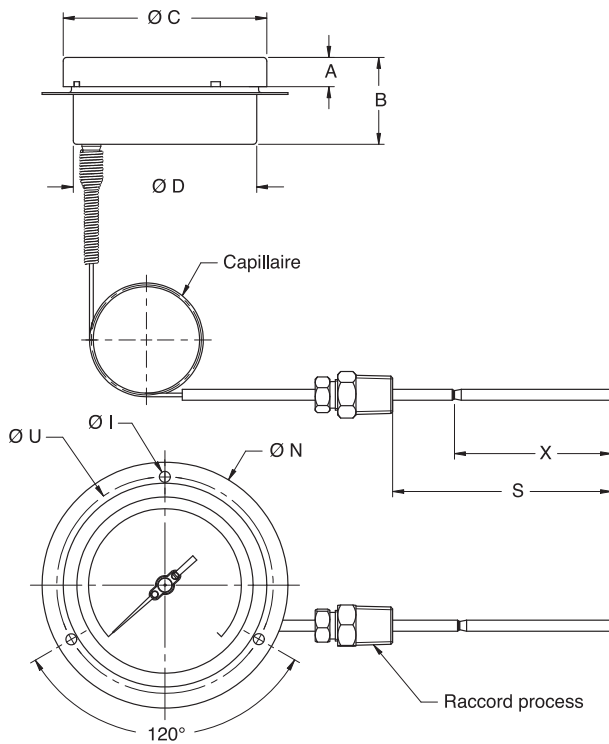
Montage L2



DN	A	B	ØC	ØD	J	K	V	S	X
100	12	48	111	100	72	16	108	*	**
150	15	48	161	149	106,5	16	158,5	*	**

* : Selon conditions techniques de l'utilisateur
 ** : Selon caractéristiques du plongeur et plage de T°

Montage L1



DN	A	B	ØC	ØD	ØI	ØN	ØU	S	X
100	12	48	111	100	6	134	118	*	**
150	15	48	161	149	6	186	168	*	**

* : Selon conditions techniques de l'utilisateur
 ** : Selon caractéristiques du plongeur et plage de T°

CODIFICATION

1. DIMENSION DE CADRAN

04	Ø 100 (4")
06	Ø 150 (6")

2. ETENDUE DE MESURE (°C)

C01	-20...+40	C16	0...100
C02	-20...+60	C17	0...120
C03	-20...+80	C18	0...150
C04	-20...+100	C19	0...160
C05	-20...+120	C20	0...200
C06	-20...+180	C21	0...250
C07	-30...+50	C22	0...300
C08	-30...+70	C23	0...400
C09	-40...+40	C24	0...500
C10	-40...+60	C25	0...600
C11	-50...+100	C26	0...650
C12	-100...+60	C27	50...650
C13	0...50	C28	100...600
C14	0...60	C29	100...700
C15	0...80		

3. CONDITIONS DE MONTAGE

B0	Direct / raccord vertical
B1	Mural / collerette / capillaire / raccord vertical
B9	Cadran orientable / raccord vertical
R0	Mural / raccord arrière
L0	Mural / raccord arrière bas
R1	Cadran orientable / raccord arrière
L1	Tableau / capillaire / raccord arrière hors axe
L2	Mural / capillaire / support + vis / raccord arrière

4. Ø PLONGEUR

M60	Ø 6 mm
M80	Ø 8 mm
M10	Ø 10 mm
I14	Ø 6.35 mm (1/4")
M95	Ø 9.5 mm
M12	Ø 12 mm

5. INDICE DE PROTECTION

ER	IP 65
ES	IP 66
ET	IP 67

6. HAUTEUR PLONGEUR

XXXX Jusqu'à 2000 mm (à confirmer sur commande)

7. TYPE DE RACCORD

KX	Fixe
KW	Ajustable
BW	Tournant

8. RACCORD INSTRUMENT

14N	1/2" NPT-M
12N	1/4" NPT-M (Plongeur Ø ≤ à 6,35 mm, uniquement)
14M	M20 x 1.5 (M)
14B	1/2" BSP-M
12B	1/4" BSP-M (Plongeur Ø ≤ à 6,35 mm, uniquement)
13B	3/8" BSP-M (Plongeur Ø ≤ 10 mm, uniquement)

9. MONTAGE

B8	Direct (Type raccord vertical)
B9	Déporté (Capillaire)

10. MATERIAU DU CAPILLAIRE

OU	Inox 304
OV	Inox 316

11. MATERIAU DE LA GAINE DE PROTECTION

OX	Inox 304
OY	Inox 316
OZ	PVC (T° ambiante maxi 60 °C)

12. DISTANCE DE DEPORT

XXXXX	De 250 mm à 10 000 mm
XXXXX	De 10 000 mm à 25 000 mm

13. OPTIONS

BA	Boîtier et lunette inox AISI 316 (B0)
BB	Boîtier et lunette inox AISI 316 (B1)
BH	Boîtier et lunette inox AISI 316 (R1)
BG	Boîtier et lunette inox AISI 316 (R0)
BK	Boîtier et lunette inox AISI 316 (L0)
BL	Boîtier et lunette inox AISI 316 (L1)
BM	Boîtier et lunette inox AISI 316 (L2)
HV	Boîtier et lunette inox AISI 316 (B9)
GC	Verre SEKURIT
GM	Anti vibration
GW	Pointeur de lecture maximale
OA	Remplissage huile silicone (200 °C)
TA	Certificat de 5 points de calibration
TM	Certificat de test matériel 2.2
XF	Plaque repère inox AISI 304
XG	Plaque repère inox AISI 316
XT	Plaque repère sur cadran
XR	Marquage personnalisé sur cadran
EG	Remplissage glycérine (65 °C)

1. 2. 3. 4. 5. 6. 7. 8. 9.
↓ ↓ ↓ ↓ ↓ ↓ ↓ ↓ ↓

Exemple de codification : **T701 - 04 - C16 - B0 - M60 - ER - 300 - KW - 14N - B8**

BAMO MESURES

22, Rue de la Voie des Bans - Z.I. de la Gare - 95100 ARGENTEUIL

Tél : (+33) 01 30 25 83 20 - Web : www.bamo.fr

Fax : (+33) 01 34 10 16 05 - E-mail : info@bamo.fr

THERMOMETRE A DILATATION DE GAZ

T701

02-09-2015

696 10 12 A

TE

696-12/4