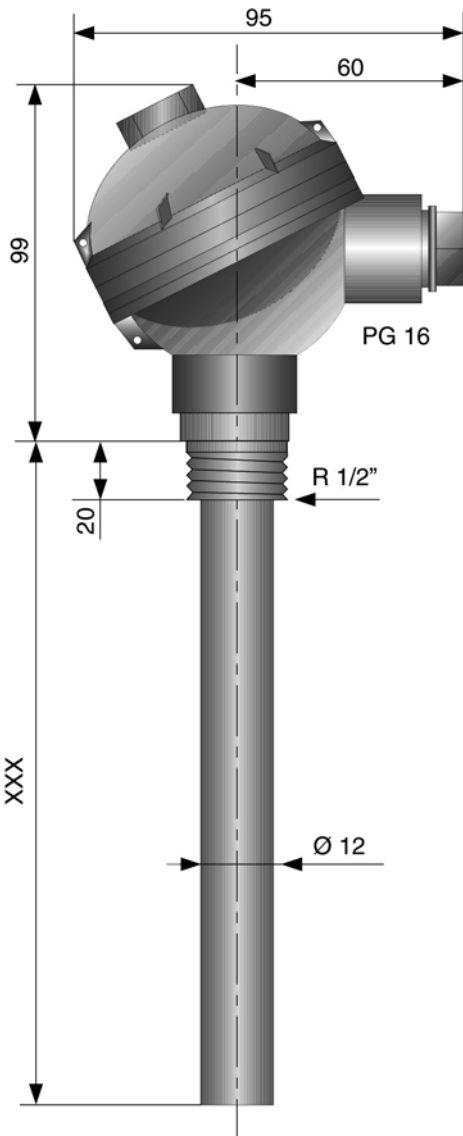


# CAPTEUR DE TEMPERATURE Pt 100 $\Omega$ TS 13

- Pt 100  $\Omega$  à 0 °C
- Plage de mesure -20 à +140 °C
- Plongeur et raccord plastique
- Tête plastique



## DESCRIPTIF et CARACTERISTIQUES

### Raccordement

Sans  
1/2" Mâle Gaz

### Matériau de la sonde

PVC  
PPH  
PVDF

### Longueur du plongeur

de 50 à 999 mm

### Diamètre du plongeur

12 mm

### Élément sensible

Simple 3 fils  
Simple 4 fils  
Duplex 2x3 fils

### Précision

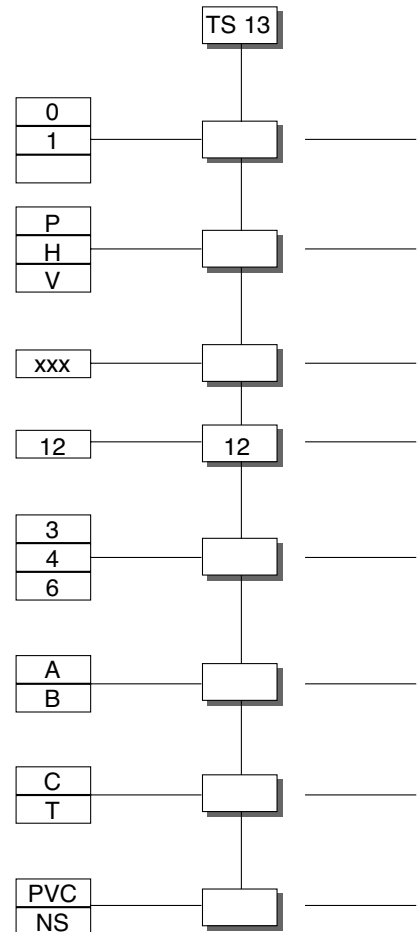
Classe A  
Classe B

### Connexion

Bornier Céramique  
Transmetteur 4-20 mA

### Boîtier

Tête PVC  
Tête NORYL



### LIMITES D'UTILISATION

PVC	-10 à 60 °C
PPH	-10 à 105 °C
PVDF	-20 à 140 °C

TS 13 [ ] [ ] [ ] 12 [ ] [ ] [ ] [ ]

# BAMO MESURES

22, Rue de la Voie des Bans - Z.I. de la Gare - 95100 ARGENTEUIL  
Tél : (+33) 01 30 25 83 20 - Web : www.bamo.fr  
Fax : (+33) 01 34 10 16 05 - E-mail : info@bamo.fr

CAPTEUR DE TEMPERATURE  
Pt 100  $\Omega$  à 0°C  
TS 13

TE

613-01/1

17/06/2003

613 01 B