

TRANSMETTEUR DE NIVEAU HYDROSTATIQUE MEMPRO Ex C



- Pour liquides inflammables
- Aucune pièce en mouvement
- Grande précision de mesure
- Signal de mesure 4-20 mA
- Etendue de mesure de 0 à 4000 mm
- Certifié ATEX

PRINCIPE

Le liquide en montant dans le tube fait augmenter la pression de l'air enfermé. Cette pression égale à la hauteur de la colonne de liquide, est mesurée par une cellule capacitive céramique qui délivre un signal continu linéaire image du niveau.

APPLICATIONS

Mesure du niveau de remplissage de liquides inflammables tels que : Solvants, Peintures, Combustibles et carburants, Eaux d'infiltrations, Huiles usées...
Avantage : La cellule de mesure n'est pas en contact avec le liquide stocké en conteneur non pressurisé.

CARACTERISTIQUES TECHNIQUES

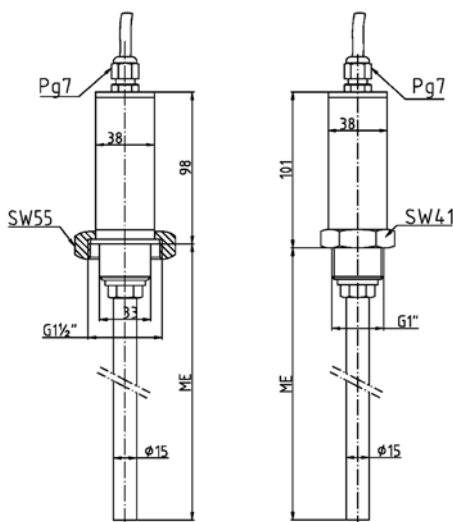
Plages de mesure	: 0 to 1000 mm CE 0 to 2000 mm CE 0 to 4000 mm CE
Précision de mesure	: < 1% PE
Raccordement	: Filetage 1" Manchon à vis 1 1/2"
Matériaux	: Acier inoxydable 1.4571
Signal de sortie :	4-20 mA

Ne peut être raccordé que par un dispositif de sécurité intrinsèque certifié : $U_i \leq 30$ V, $I_i \leq 300$ mA, $P_i \leq 1,0$ W

Température ambiante	: -20...+70° C (catégorie 2) -20...+55° C (catégorie 1/2)
Pression	: Atmosphérique
Connexion électrique	: Câble blindé spécial avec tube de compensation de pression
Cellule de mesure	: Céramique, capacitive, compensée en température
Certification	: TÜV 04 ATEX 2420
Agréments	: Ex II 2 G EEx ia II C T6 Ex II 1/2 G EEx ia II C T6
Marquage CE	: Directives EMC (89/336/ECC)

CODES ET REFERENCES

592 X02 : (Nous consulter)



Manchon à vis 1 1/2"

Filetage 1"

BAMO MESURES

22, Rue de la Voie des Bans - Z.I. de la Gare - 95100 ARGENTEUIL
Tél : (+33) 01 30 25 83 20 - Web : www.bamo.fr
Fax : (+33) 01 34 10 16 05 - E-mail : info@bamo.fr

TRANSMETTEUR DE NIVEAU
HYDROSTATIQUE
MEMPRO Ex C

NIV

592-021