

Transmetteur de niveau hydrostatique PVDF BAMONIV



- Mesure de niveau sur liquides agressifs
- Cellule céramique (96 %)
- Précision 0,35 % P.E.
- Plage : 0,6 m CE à 10 m CE
- Raccord en PVDF 1 1/2" MG

APPLICATIONS

- Fioul, huiles
- Liquides visqueux et pâteux
- Liquides corrosifs, acides ou basiques

DESCRIPTION

Le BAMONIV a été spécialement conçu pour la mesure de niveau sur des liquides agressifs, visqueux ou contaminés dans des réservoirs non pressurisés.

L'appareil fonctionne selon le principe de mesure de la pression hydrostatique. La pression qui s'exerce sur le capteur augmente proportionnellement avec la profondeur d'immersion. Le capteur est intégré à une cellule céramique et délivre un signal 4-20 mA proportionnel à la profondeur d'immersion.

Monté en partie basse du réservoir, le BAMONIV est livré avec une sortie connecteur ou une sortie câble PVC.

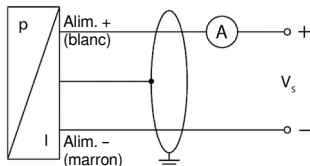
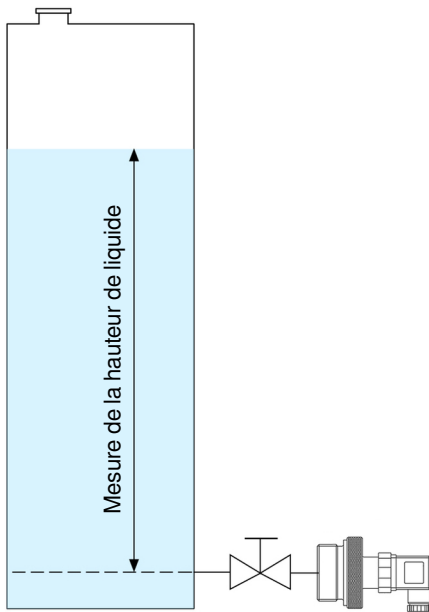


Schéma électrique



CARACTÉRISTIQUES TECHNIQUES

Échelles de mesure	0...0,6 m // 0...10 m CE
Stabilité	≤ ±0,1 % de la pleine échelle /an
Précision	≤ 0,35 % de la pleine échelle

Matières :	
Cellule	Céramique Al ₂ O ₃ 96 %
Raccord	PVDF
Joint	FPM

Raccord process	G1 1/2" DIN 3852
Connexion électrique	Connecteur ISO 4400 (IP65) ou sortie câble (IP68), longueur sur demande
Tension d'alimentation	9...32 V DC
Signal de sortie	4...20 mA - 2 fils
Charge admissible	À 20 mA, R _{max} = [(Vs - Vs min) / 0,02] Ω
Protections électriques	Inversion de polarité, surcharge, court-circuit
Émissions & Interférences	Conforme à la norme EN 61326
Temps de réponse	≤ 7 secondes
Surpression admissible	8 x la pleine échelle
Température du fluide	-40 ... 125 °C
Échelle de T° compensée	-20 ... +80 °C
Influence de la température	± 0,1 % de la pleine échelle /10 K
Température ambiante	-40 ... 85 °C
Température de stockage	-40 ... +100 °C
Poids	Environ 200 g

Conformité CE : L'appareil satisfait aux exigences légales des Directives Européennes en vigueur.

Pour la connexion électrique, un câble blindé est recommandé.

BAMO MESURES

22, Rue de la Voie des Bans · Z.I. de la gare · 95100 ARGENTEUIL

Tél. +33 (0)1 30 25 83 20 Site www.bamo.fr

Fax +33 (0)1 34 10 16 05 Mél. info@bamo.fr

Transmetteur de niveau
hydrostatique PVDF
BAMONIV

19-11-2024

D-591.02-FR-AE

NIV

591-02/1

CODES ET RÉFÉRENCES

Code	Description
591 400	BAMONIV Sortie connecteur
591 500	BAMONIV Sortie câble PVC Longueur 2 mètres

Référence selon l'échelle de mesure :

Modèle

Connexion électrique

- 4 Connecteur ISO 4400
- 5 Sortie câble 2 mètres

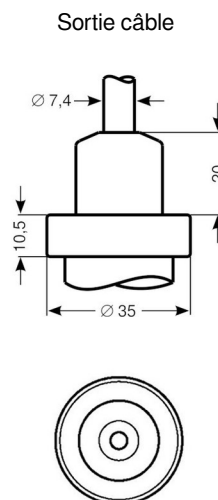
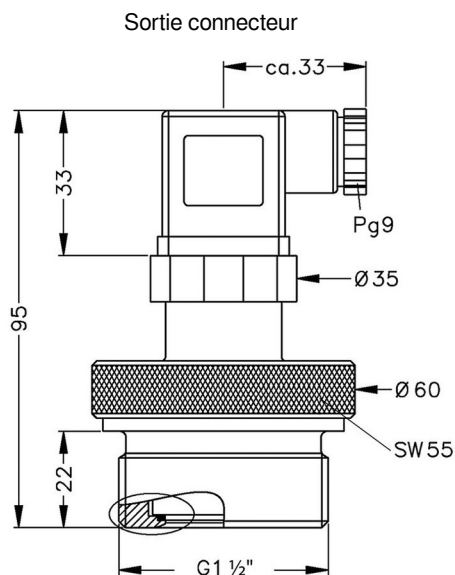
Échelles de mesure

- 01 0... 0,06 bar / 0 ... 0,6 m CE
- 02 0... 0,10 bar / 0 ... 1 m CE
- 03 0... 0,16 bar / 0 ... 1,6 m CE
- 04 0... 0,25 bar / 0 ... 2,5 m CE
- 05 0... 0,4 bar / 0 ... 4 m CE
- 06 0... 0,6 bar / 0 ... 6 m CE
- 07 0... 1 bar / 0 ... 10 m CE

BAMONIV 591 4 03

DIMENSIONS

Montage : serrage à la main



BAMO MESURES

22, Rue de la Voie des Bans · Z.I. de la gare · 95100 ARGENTEUIL
 Tél. +33 (0)1 30 25 83 20 Site www.bamo.fr
 Fax +33 (0)1 34 10 16 05 Mél. info@bamo.fr

Transmetteur de niveau
 hydrostatique PVDF
BAMONIV

19-11-2024

D-591.02-FR-AE

NIV

591-02/2