

Jauge électronique de niveau de fioul INTERNIV 590



- Pour réservoirs de stockage fioul
- Échelles de mesure : De 0 à 3 mètres
- Sortie 4...20 mA (Alim. 8...32 V DC)
- Capteur compact et robuste (Inox)
- Câble PVC résistant au fioul

APPLICATIONS

La jauge de niveau INTERNIV est utilisée pour la mesure en continu de niveau dans des réservoirs ventilés ayant une hauteur de remplissage de 0 à 3 mètres.

Elle est parfaitement adaptée pour la surveillance et le contrôle de niveau de fioul dans les réservoirs de stockage.

Le module d'affichage en option permet à l'utilisateur de visualiser le niveau et de paramétrer des seuils d'alarmes de niveaux.

DESCRIPTION

Le capteur INTERNIV 590 est immergé dans le liquide. La pression qui s'exerce sur le capteur augmente proportionnellement avec la profondeur d'immersion. La mesure de pression est réalisée au niveau de la membrane, reliée à la pression atmosphérique à travers le capillaire situé dans le câble. Un amplificateur électronique fonctionnant en relation avec le capteur, convertit la mesure en signal analogique 4-20 mA.

Cet amplificateur est équipé d'un circuit de protection contre les courts circuits, ainsi qu'une protection contre les inversions de polarité qui garantit une sécurité maximale à la mise en service.

Précautions d'installation :

L'installation de la jauge INTERNIV 590 est simplifiée par l'utilisation du raccord de montage et d'un système d'attache et/ou d'un boîtier BJSC.

La sonde peut pendre librement au bout du câble.

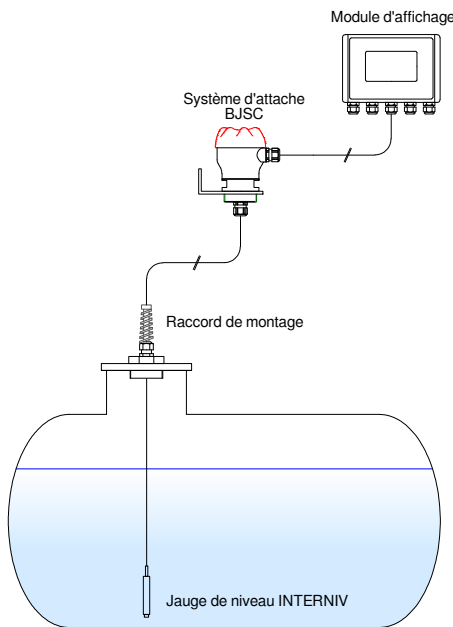
Il est recommandé d'éviter de poser la sonde sur le fond du réservoir afin d'éviter les dépôts sur la membrane du capteur.

Le boîtier de jonction avec compensation de pression (BJSC) permet de fixer le capteur et assure l'équilibrage de pression atmosphérique grâce à un évent intégré en face avant du boîtier.

Il est recommandé pour prolonger le câble du capteur.

Un ensemble de mesure complet est constitué des éléments suivants :

- Une jauge de niveau INTERNIV
- Un module d'affichage :
 - BAMOWIZ : Afficheur numérique et graphique (Doc 217-01)
 - ou ITU : Indicateur numérique (Doc 222-04)
 - ou BMG 72 : Indicateur galvanométrique (Doc 206-01)
- Un raccord de montage et un système d'attache



BAMO MESURES

22, Rue de la Voie des Bans · Z.I. de la gare · 95100 ARGENTEUIL

Tél. +33 (0)1 30 25 83 20 Site www.bamo.fr

Fax +33 (0)1 34 10 16 05 Mél. info@bamo.fr

Jauge électronique de niveau
de fioul
INTERNIV 590

11-04-2025

D-590.06-FR-AF

NIV

590-06 /1

CARACTÉRISTIQUES TECHNIQUES

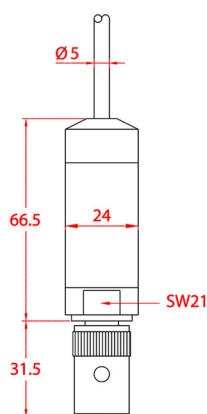
Étendues de mesure	1 m CE (1190 mm fioul)	1,6 m CE (1900 mm fioul)	2,5 m CE (2975 mm fioul)
Pression relative	98 mbar	196 mbar	245 mbar
Surpressions admissibles	1 bar		
Précision	≤ ±1 % de la pleine échelle		
Stabilité à long terme	≤ ±0,2 % de la pleine échelle / année (conditions standards)		
Température admissible	-10...+70 °C		
Compensation en température	0...+70 °C		
Erreur de température	≤ ±0,3 % de la pleine échelle / 10 °C		
Signal de sortie / Alimentation	Analogique 4-20 mA (2 fils) / Alimentation : 8...32 V DC		
Temps de réponse	≤ 10 ms		
Protection	IP 68		
Matériaux	Corps Inox 1.43301 (304), Membrane Inox 1.4435 (316 L), joint FPM		
Câble	PVC (Résistant au fioul), 6 mètres		
Conformité CE	Directive CEM : 2014/30/EU		

CODES ET RÉFÉRENCES

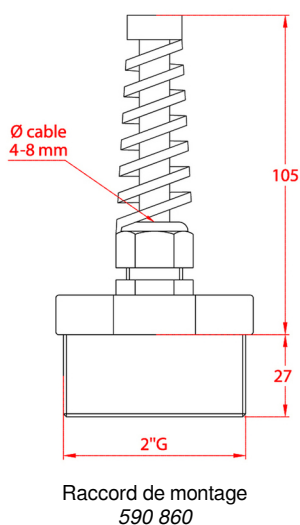
Code	Référence	Désignation
590 850	INTERNIV 590-6-100	Jauge électronique 1.0 mCE (1190 mm fioul)
590 852	INTERNIV 590-6-160	Jauge électronique 1.6 mCE (1900 mm fioul)
590 854	INTERNIV 590-6-250	Jauge électronique 2.5 mCE (2975 mm fioul)
Accessoires de montage		
590 799	BJSC	Boîtier de jonction et d'attache
590 798	Équerre PVC 2" MG	Équerre de fixation PVC 2" MG
520 620	CE200 PP 2" FG	Écrou de fixation PP 2" FG
590 860	RI20-PVC	Raccord de montage PVC - 2"
590 861	RI15-PVC	Raccord de montage PVC - 1" ½
590 862	RI20-Inox	Raccord de montage INOX - 2"
520 919	PIN-ANC	Pince d'ancrage

DIMENSIONS

Jauge électronique



INTERNIV 590



Raccord de montage
590 860

Accessoires de montage



Pince d'ancrage
520 919

Boîtier BJSC
590 799

BAMO MESURES

22, Rue de la Voie des Bans · Z.I. de la gare · 95100 ARGENTEUIL
Tél. +33 (0)1 30 25 83 20 Site www.bamo.fr
Fax +33 (0)1 34 10 16 05 Mél. info@bamo.fr

Jauge électronique de niveau
de fioul
INTERNIV 590

11-04-2025

D-590.06-FR-AF

NIV

590-06/2