

Transmetteur de niveau continu RTM



- Sortie potentiométrique ou 4-20 mA
- Fabrication sur mesure
- Montage direct sur cuve
- Adaptable sur MAGTOP et SFA

APPLICATIONS

- Mesure de niveau en continu sur des réservoirs

DESCRIPTION

Le transmetteur RTM se compose d'une suite d'ampoules REED (ILS) et de résistances montées en série qui commutent au passage du flotteur magnétique. La résistance résultante est proportionnelle au niveau. Le champ magnétique nécessaire est créé au passage du flotteur des MNR 6/7, MAGTOP ou SFA.

Le montage du convertisseur T2F en tête permet de convertir cette résistance en signal 4/20 mA.

Fabriqué selon votre application dans nos ateliers, l'installation et la mise en route sont simplifiés sur site (aucun étalonnage).

Pour l'affichage de la mesure, la RTM peut être associée à l'afficheur numérique et graphique mural BAMOWIZ (voir doc 217-01) ou à l'afficheur numérique ITU (voir doc 222-03).

CARACTÉRISTIQUES TECHNIQUES

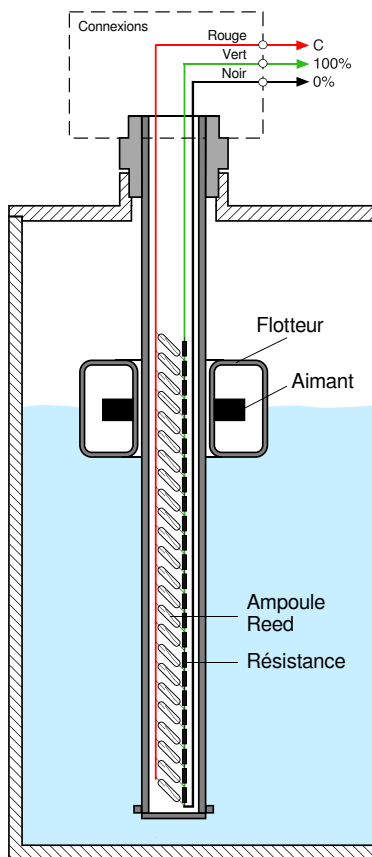
Hauteur de mesure	De 250 mm (mini) à 2 000 mm (maxi) <i>Voir tableau Code et Référence</i>
Température	0...+50 °C (PVC-U), 5...+80 °C (PPH) 0...+100 °C (PVDF), -10...+110 °C (Inox 316 L)
Pression	maxi 1 bar à 20 °C (version plastique) maxi 20 bar à 20 °C (version Inox)

Matières :

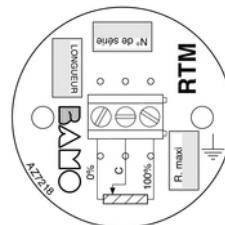
Tube et raccord	PVC, PP, PVDF ou Inox 316 L
Flotteur	PP, PVDF ou Inox 316 L
Boîtier	Plastique PBT (version plastique), IP65 Aluminium (version Inox), IP65

Signal de sortie :

Potentiométrique	Résistance variable de *xΩ à 10 kΩ
Transmetteur 2 fils	4-20 mA / Alimentation : 13...30 V DC
Précision	Pas de mesure de 10 mm



Principe



Platine / sortie
potentiométrique

BAMO MESURES

22, Rue de la Voie des Bans · Z.I. de la gare · 95100 ARGENTEUIL

Tél. +33 (0)1 30 25 83 20 Site www.bamo.fr

Fax +33 (0)1 34 10 16 05 Mél. info@bamo.fr

Transmetteur de niveau
continu
RTM

04-02-2020

D-586.01-FR-AB

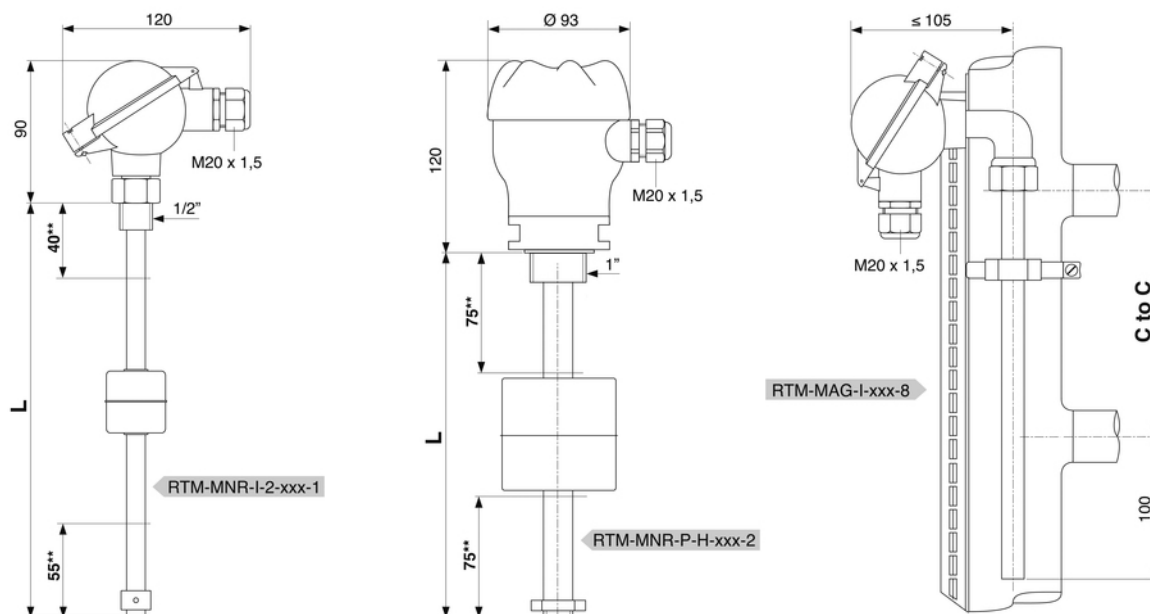
NIV

586-01 /1

CODES ET RÉFÉRENCES

Code	Référence	Matières		Hauteur totale (L)* [mm]	
		Tube et raccord	Flotteur	Mini	Maxi
586 051	RTM/MNR 6/I	Inox 316 L	Inox 316 L	500	1000
586 101	RTM/MNR 7/PVC	PVC	PP	250	1500
586 201	RTM/MNR 7/PP	PP	PP	250	1500
586 301	RTM/MNR 7/PVDF	PVDF	PVDF	250	1500
586 401	RTM/MNR 7/I	Inox 316 L	Inox 316 L	250	2000
586 501	RTM/MAG/SFA	Inox 316 L	-	<i>Pour modèle MAGTOP ou SFA</i>	
Accessoires					
601 333	T2FR-5333	Transmetteur 2 fils (4-20 mA)			
600 002	MONT-T2F	Montage et réglage du transmetteur 2 fils T2FR-5333			

DIMENSIONS



Hauteur de mesure = hauteur totale (L) – zones mortes (**)

BAMO MESURES

22, Rue de la Voie des Bans · Z.I. de la gare · 95100 ARGENTEUIL

Tél. +33 (0)1 30 25 83 20 Site www.bamo.fr

Fax +33 (0)1 34 10 16 05 Mél. info@bamo.fr

Transmetteur de niveau
continu
RTM

04-02-2020

D-586.01-FR-AB

NIV

586-01 /2