

# CONTACT DE NIVEAU A MICROSWITCH BSM 500



BSM 500 / MAGTOP

- Fort pouvoir de coupure 500 VA
- Contact bistable inverseur
- Boîtier IP 65

## PRINCIPE

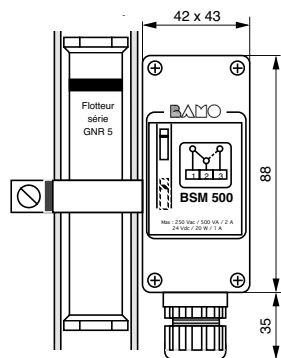
Un balancier magnétique, actionné par un flotteur ou un contre-poids, établit un contact sec en agissant sur un microswitch. Les différents éléments ainsi que le bornier sont montés sur un circuit imprimé, le tout dans un boîtier étanche IP 55 équipé d'un presse-étoupe Pg 13,5 en sortie et d'un collier Inox pour montage sur tube de Ø 32, 35 ou 63 mm en standard. Tous nos flotteurs et nos contrepoids aimantés, peuvent commander des contacts BSM 500 montés sur la garniture de niveau. Pour les ensembles complets, voir nos séries GNR 5, GNR6, SFA, SFA/E et MAGTOP.

## CARACTERISTIQUES TECHNIQUES

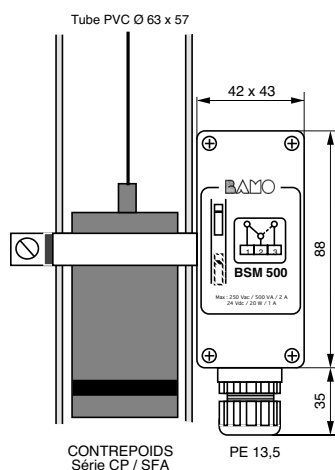
Pouvoir de coupure : 500 VA / 250 Vac / 2 A.  
 Contact : Microswitch bistable inverseur.  
 Boîtier : Polycarbonate.  
 Protection : IP 65.  
 Température : -10 °C à 90 °C.  
 Collier : Inox pour tube Ø 32 ou Ø 63.

## ELEMENTS ACTIONNEURS

Code	Référence	Désignation
570 075	GNR 51 PPh	Flotteur pour GNR 5 verre
570 080	GNR 52 PPh	Flotteur pour GNR 5 Ø 32 PVC
570 082	GNR 53 PVDF	Flotteur pour GNR 5 Ø 32 PVC
570 085	GNR 62	Flotteur pour GNR 6 PVC
583 400	CP/SFA	Contrepoids SFA et SFA/E
560...	Tous modèles	Flotteur MAGTOP



Tube PVC Ø 32 x 27  
ou  
tube verre Ø 35 x 29



CONTREPOIDS  
Série CP / SFA

## CODES ET REFERENCES

Code	Référence	Désignation
585 032	BSM 500 / 32	Pour GNR 5 et FS4
585 063	BSM 500 / 63	Pour SFA, SFA/E et GNR 6

## MISE EN SERVICE

- Le pouvoir de coupure étant particulièrement élevé, les contacts BSM 500 peuvent couper en direct tous les relais ou certaines électrovannes. On veillera à respecter le pouvoir de coupure pour d'autres éléments.
- Fixer le contact avec le presse-étoupe vers le bas à l'aide du collier Inox. Serrer le vis du collier. Un serrage excessif est inutile.
- Initialiser les contacts en faisant faire au flotteur une course complète de bas en haut et de haut en bas. Ils seront alors dans l'état représenté sur la sérigraphie.

# BAMO MESURES

13, rue Pasteur - 95 100 ARGENTEUIL - FRANCE  
 ☐ Tél : (+33) 01 30 25 83 20 ☐ E-mail : info@bamo.fr  
 ☐ Fax : (+33) 01 34 10 16 05 ☐ Site : http://www.bamo.fr

CONTACT DE NIVEAU POUR  
SYSTEMES A FLOTTEUR  
**BSM 500**

18-02-2005

585 10 01 F

NIV

585/1