

# Contrôleur de niveau SECURICUVE



- Détection d'une baisse de niveau
- Construction PPH ou PVDF
- Sécurité positive
- Compact et robuste
- Facile à contrôler

## APPLICATION

- Détection de baisse de niveau sur bac de traitement de surface
- Protection contre le risque de surchauffe suite à une fuite et/ou évaporation, ou défaut de régulation de remplissage.

## DESCRIPTION

SECURICUVE est un contrôleur de niveau compact et robuste conçu pour détecter les baisses de niveau dans les réservoirs ouverts.

Fabriqué en PPH ou PVDF pour une résistance maximale, cet appareil est adapté pour les liquides agressifs.

Sa facilité d'installation et son principe de fonctionnement en font un choix pratique et fiable pour augmenter la sécurité des bacs de traitement ou autres procédés industriels.

### Principe de fonctionnement et composition (fig.1) :

Un flotteur (1) solidaire d'une tige (2) entraîne le déplacement de l'index magnétique (3) qui coulisse librement dans le tube extérieur (4).

La poussée du liquide maintient l'ensemble en position haute (a).

Quand le niveau baisse (b), l'ensemble descend jusqu'à une butée interne (5).

Le contact BSM (6) situé à l'extérieur du tube change de position en absence de l'index (voir doc 585-01).

### Test de fonctionnement :

Pour tester la bonne fonctionnalité de l'ensemble, il suffira de forcer le flotteur à descendre en appuyant dessus, en relevant le plan de pose ou bien encore en faisant baisser le niveau.

Pour une sécurité optimale, il est recommandé de faire régulièrement un test du bon fonctionnement.

## CARACTERISTIQUES TECHNIQUES

### SECURIVE :

Matière	Tout PPH ou tout PVDF
Température maxi	105 °C (PPH) / 140 °C (PVDF)
Pression	Atmosphérique
Fixation	Support PPH ou PVDF

### CONTACT BSM 502 (Option) :

Tension nominale	4 V...250 V AC, 4 V...30 V DC
Courant assigné	1 mA...3 A (AC ou DC)
Contact	Microswitch bistable inverseur
Connecteur	Débrochable / DIN 43650
Raccordement électrique	Section maxi 1,5 mm <sup>2</sup>
Sortie câble	PE 13,5
Température ambiante	-20...+90 °C
Boîtier	Polycarbonate translucide, IP 65

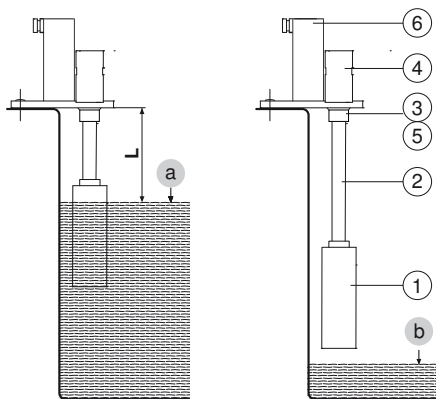


fig.1

# BAMO MESURES

22, Rue de la Voie des Bans · Z.I. de la gare · 95100 ARGENTEUIL

Tél. +33 (0)1 30 25 83 20 Site [www.bamo.fr](http://www.bamo.fr)

Fax +33 (0)1 34 10 16 05 Mél. [info@bamo.fr](mailto:info@bamo.fr)

## Contrôleur de niveau SECURICUVE

26-03-2024

D-584.02-FR-AC

## NIV

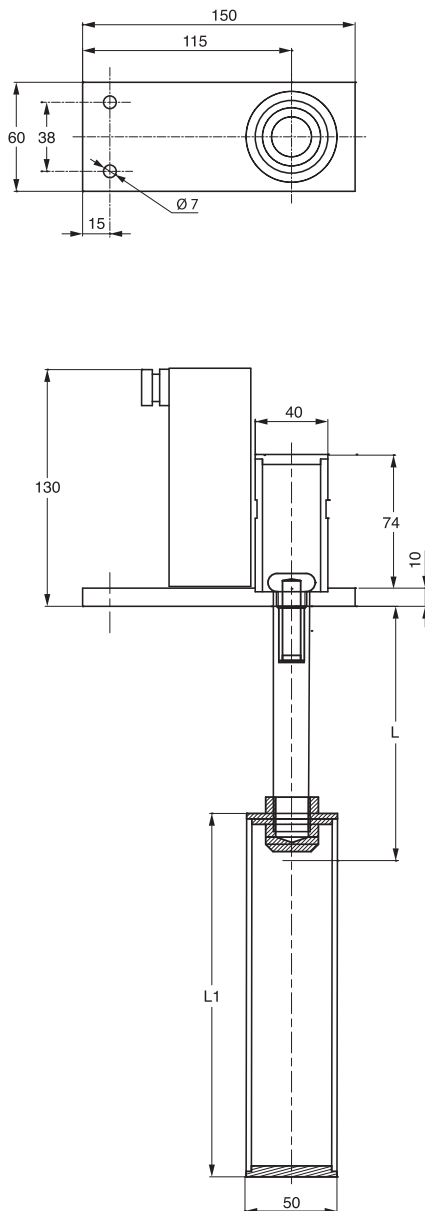
584-02/1

## CODES ET RÉFÉRENCES

Code	Référence	Désignation
584 500	SECURICUVE-PPH	Contrôleur SECURICUVE, PPH
584 550	SECURICUVE-PVDF	Contrôleur SECURICUVE, PVDF
585 200	BSM 502	Contact électrique avec collier

Préciser impérativement la position de déclenchement : L = ... mm  
(L maxi = 500 mm)

## DIMENSIONS



L1 = Selon la densité du liquide

# BAMO MESURES

22, Rue de la Voie des Bans · Z.I. de la gare · 95100 ARGENTEUIL

Tél. +33 (0)1 30 25 83 20 Site [www.bamo.fr](http://www.bamo.fr)

Fax +33 (0)1 34 10 16 05 Mél. [info@bamo.fr](mailto:info@bamo.fr)

Contrôleur de niveau  
**SECURICUVE**

26-03-2024

D-584.02-FR-AC

NIV

584-02/2