

INDICATEUR DE NIVEAU LATERAL GNR 4



- Garniture Inox 316 L
- Ecrou Plastique ou Inox 316
- Tube PMMA ou Verre
- Vanne d'isolement
- Purge et évent en standard
- Raccord process 1/2" gaz
- Entraxe de 150 à 1500 mm

PRINCIPE

Cet indicateur permet de visualiser à travers son tube (PMMA ou VERRE) le niveau d'un liquide. La garniture basse est composée d'une vanne d'arrêt équipée d'une vis de purge et la garniture haute est munie d'un bouchon d'évent. Le faible encombrement de ces deux garnitures permet un entraxe réduit pour la mesure de petits niveaux.

Ce modèle n'autorise ni l'utilisation d'un flotteur ni de contact. Il se fixe latéralement par raccords 1/2" gaz.

CARACTERISTIQUES TECHNIQUES

GNR 4 P/P

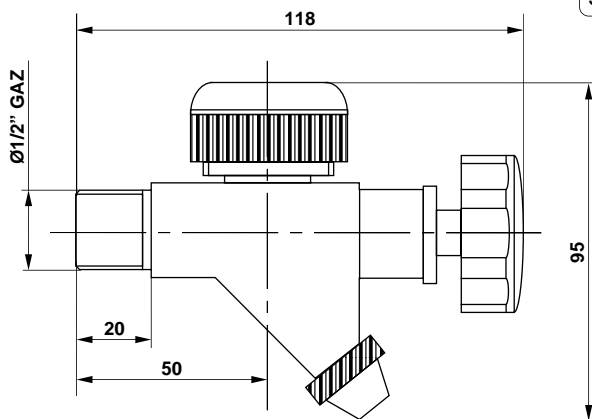
Garniture : Inox 316 L
 Tube : PMMA (Polyméthacrylate de méthyle) (plexiglas®)
 Joints : Silicone et EPDM
 Raccordement : 1/2" gaz cylindrique
 Ecrou : Plastique

GNR 4 V/I

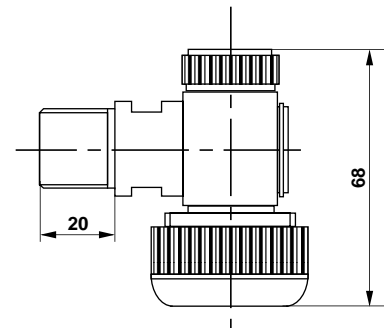
Garniture : Inox 316 L
 Tube : Verre
 Joints : Silicone et EPDM
 Raccordement : 1/2" gaz cylindrique
 Ecrou : Inox 316 L

CODES ET REFERENCES

Code	Référence	Désignation
574 100	GNR 4 P/P	Garniture Inox, tube PMMA, écrou Plas.
574 200	GNR 4 V/I	Garniture Inox, tube verre, écrou inox



Garniture basse



Garniture haute

BAMO MESURES

22, Rue de la Voie des Bans - 95 100 ARGENTEUIL - FRANCE
 Tél : (+33) 01 30 25 83 20 - E-mail : info@bamo.fr
 Fax : (+33) 01 34 10 16 05 - Site : http://www.bamo.fr

INDICATEUR DE NIVEAU
 LATERAL PMMA/INOX
GNR 4

12/10/09

289 10 01 B

NIV

574/1