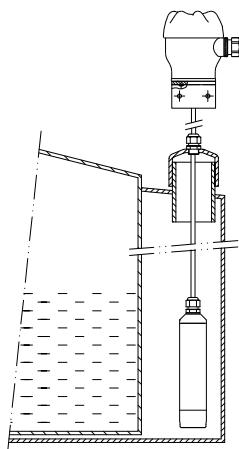


# Détection de fuite MAXITOP – LW C



- Principe capacitif
- Pour liquides agressifs et conducteurs
- Sécurité active : Autodiagnostic de la boucle avec utilisation du relais SHR
- Détecteur tout plastique
- Sans électrode en contact avec le fluide

## APPLICATIONS

La sécurité compacte MAXITOP LW C.. sert de détecteur permanent de fuite, dans les conteneurs de stockage de liquides non-combustibles et dangereux.

## DESCRIPTION

Le capteur MAXITOP LW C est conçu pour détecter la présence de liquides dont l'impédance est  $< 5 \text{ k}\Omega$ , voire dont la capacité de couplage vers la terre est  $> 50 \text{ pF}$ . Les liquides ne doivent en aucun cas former des dépôts isolants ou conducteurs.

Le MAXITOP – LW C offre au choix 4 types de raccordements électriques :

- Dispositif de signalisation 4 voies, avec le MAXIMAT TC4 (Voir Doc 555-07) ou 1 voie, avec le MAXIMAT TC1 (Voir Doc 555-10)
- Raccordement direct sur automate
- Sortie relais avec bloc MAXIMAT SHR (Voir Doc 555-06)
- Sortie relais avec bloc CST (Voir Doc 555-09)

## CARACTÉRISTIQUES TECHNIQUES

Alimentation	15...27 V DC
Consommation	$< 1 \text{ W}$
Tenue à la pression	Atmosphérique (0,8...1,1 bar)
Corps de sonde	PEHD, $\varnothing 40 \text{ mm}$ ou PVC $\varnothing 25 \text{ mm}$
Câble de liaison	Câble blindé, gaine PVC, (longueur standard 6 mètres), 5 conducteurs $\times 0,34 \text{ mm}^2$
Boîtier de raccordement	Plastique PBT renforcé fibre de verre, IP65 selon EN 60 529
Connecteurs	Borniers à vis, IP20, pour câbles $2,5 \text{ mm}^2$ maxi
Entrée	LED (verte) sur platine de raccordement
Signalisation	Prise test externe pour test du système
Sortie	Contact Reed libre de potentiel, pour basse tension maxi 50 V AC/DC, maxi 0,5 A, maxi 10 VA
Hystérésis	Environ 2 mm
Commutation	Distance minimale 5 mm

**Conformité CE :** L'appareil satisfait aux exigences légales des Directives Européennes en vigueur.

# BAMO MESURES

22, Rue de la Voie des Bans · Z.I. de la gare · 95100 ARGENTEUIL

Tél. +33 (0)1 30 25 83 20 Site [www.bamo.fr](http://www.bamo.fr)

Fax +33 (0)1 34 10 16 05 Mél. [info@bamo.fr](mailto:info@bamo.fr)

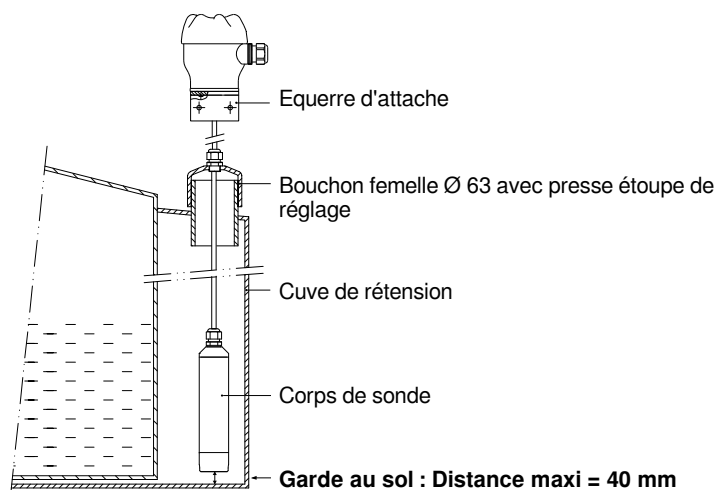
## Détection de fuite MAXITOP – LW C

19-03-2021

D-556.03-FR-AB

NIV

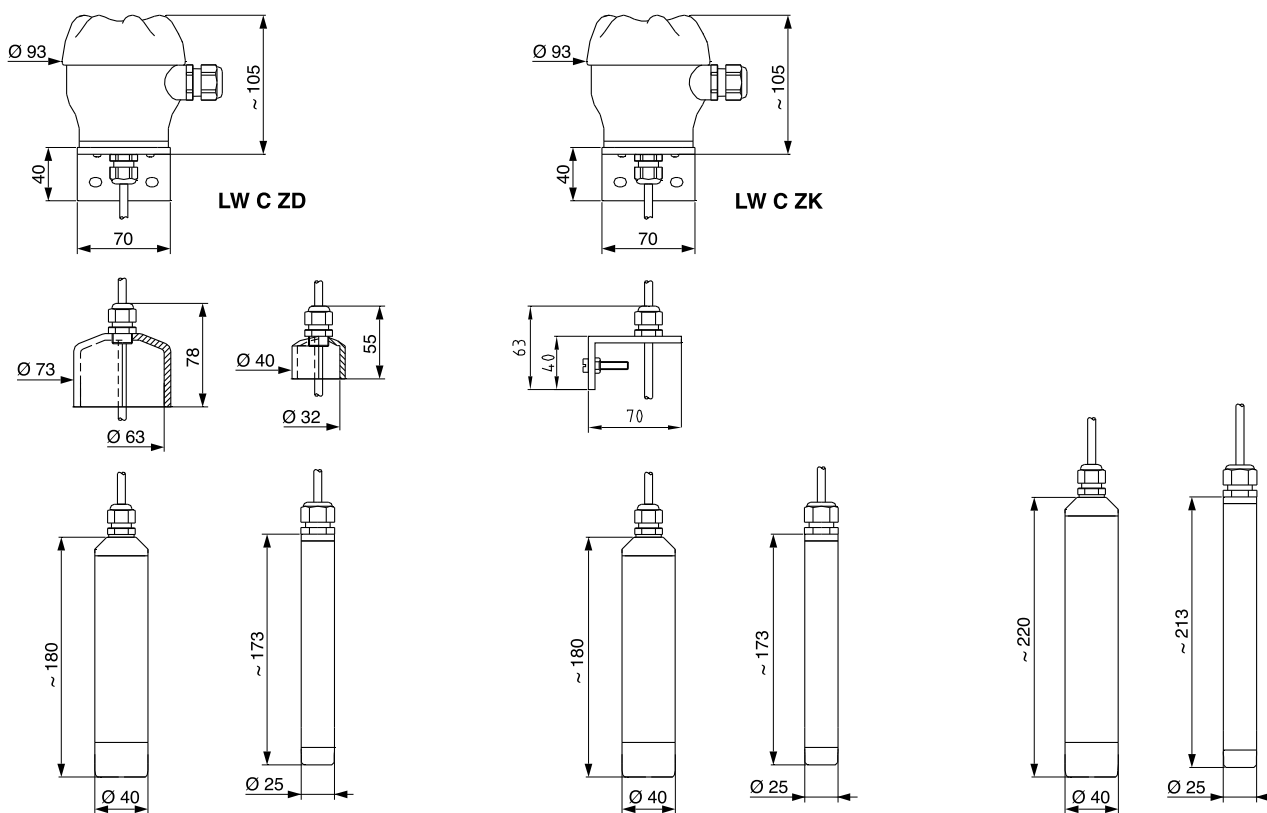
556-03/1



## CODES ET RÉFÉRENCES

Code	Référence	Désignation
556 300	MAXITOP-LW C ZK Ø 40	Boîtier de raccordement + Détecteur PEHD Ø 40, + équerre de fixation PVC et système de réglage
556 305	MAXITOP-LW C ZK Ø 25	Boîtier de raccordement + Détecteur PVC Ø 25, + équerre de fixation PVC et système de réglage
556 310	MAXITOP-LW C ZD Ø 40	Boîtier de raccordement + Détecteur PEHD Ø 40, + bouchon femelle PVC Ø 63 et système de réglage
556 315	MAXITOP-LW C ZD Ø 25	Boîtier de raccordement + Détecteur PVC Ø 25, + bouchon femelle PVC Ø 32 et système de réglage

## DIMENSIONS



# BAMO MESURES

22, Rue de la Voie des Bans · Z.I. de la gare · 95100 ARGENTEUIL

Tél. +33 (0)1 30 25 83 20 Site [www.bamo.fr](http://www.bamo.fr)

Fax +33 (0)1 34 10 16 05 Mél. [info@bamo.fr](mailto:info@bamo.fr)

Détection de fuite  
**MAXITOP – LW C**

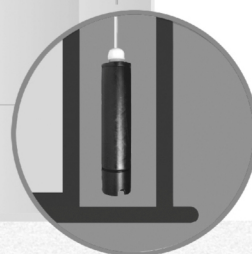
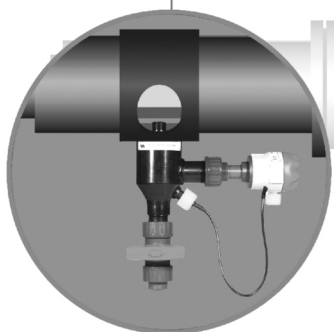
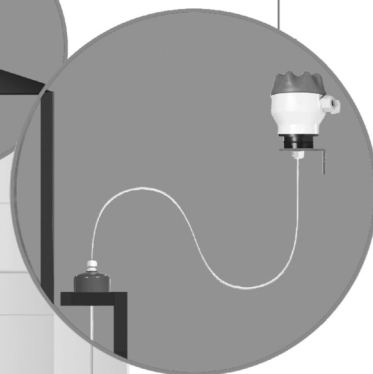
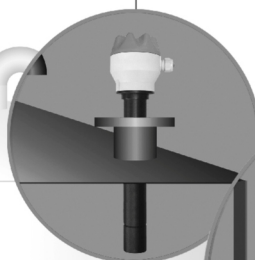
19-03-2021

D-556.03-FR-AB

NIV

556-03/2

**Pour notre Avenir  
Pour votre sécurité**



**MAXITOP**

**Sécurité anti débordement,  
contrôle "double enveloppe"**

**dans les bacs de stockage**

**BAMO MESURES**

22, Rue de la Voie des Bans · Z.I. de la gare · 95100 ARGENTEUIL

Tél. +33 (0)1 30 25 83 20 Site [www.bamo.fr](http://www.bamo.fr)

Fax +33 (0)1 34 10 16 05 Mél. [info@bamo.fr](mailto:info@bamo.fr)

Détection de fuite  
**MAXITOP – LW C**

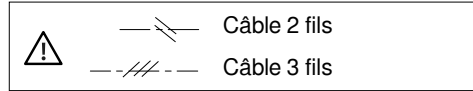
19-03-2021

D-556.03-FR-AB

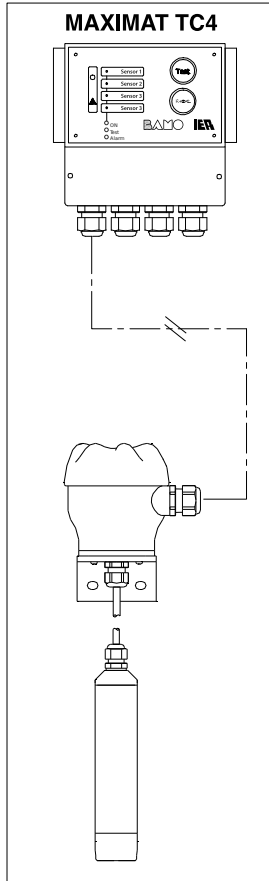
**NIV**

**556-03/3**

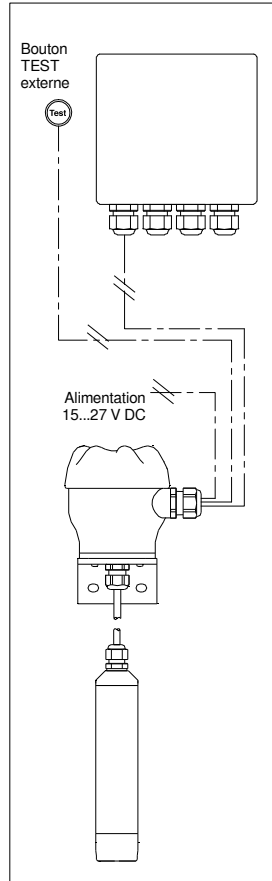
## 4 TYPES DE BRANCHEMENTS ÉLECTRIQUES



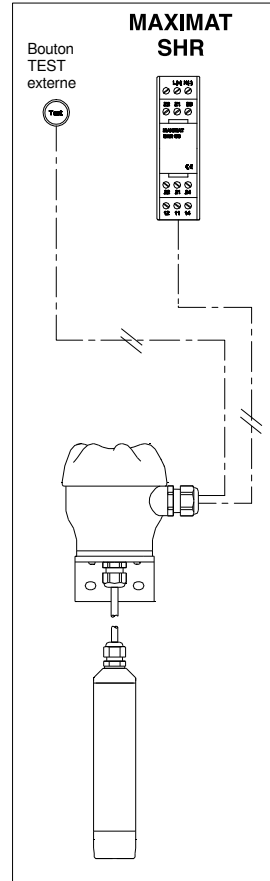
**Raccordement direct sur appareil**



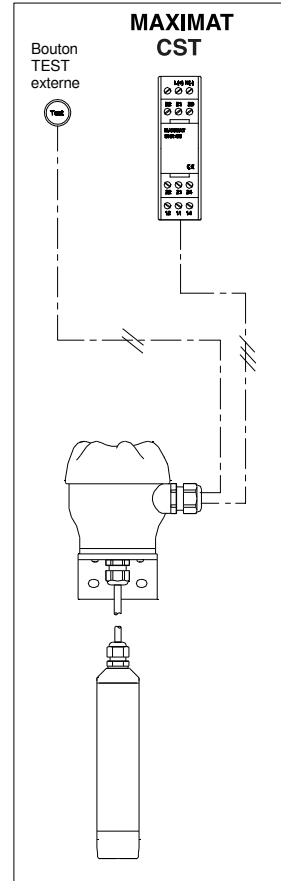
**Raccordement sur automate**



**Raccordement via le relais de puissance SHR**



**Raccordement via le relais de puissance CST**



556

556

**BAMO MESURES**

22, Rue de la Voie des Bans · Z.I. de la gare · 95100 ARGENTEUIL

Tél. +33 (0)1 30 25 83 20 Site [www.bamo.fr](http://www.bamo.fr)

Fax +33 (0)1 34 10 16 05 Mél. [info@bamo.fr](mailto:info@bamo.fr)

Détection de fuite  
**MAXITOP – LW C**

19-03-2021

D-556.03-FR-AB

NIV

556-03/4