

RELAIS MAXIMAT® CST – MAXIMAT® KRC

- Relais pour détecteurs anti-débordement ou fuite : MAXIMAT® C, MAXIMAT® LW-C



CST

APPLICATIONS

Le relais KRC permet de protéger la sortie contact du MAXIMAT lorsque vous possédez une alimentation 24 V DC.

Dans le cas contraire, l'utilisation du relais CST vous permettra d'alimenter le MAXIMAT et de relayer la sortie contact.

CARACTERISTIQUES TECHNIQUES

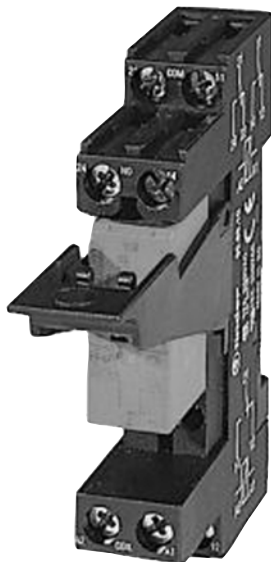
Relais CST

Alimentation : 230 V AC
 Alimentation capteur : 15 V DC
 Sorties : 2 contacts inverseurs
 250 VAC / 115 V DC maxi
 500 VA, 3 A maxi
 Boîtier : IP 40 pour montage rail 35 x 7,5 (EN50 022)
 Connexions : IP 20

Relais KRC

Alimentation : 24 V DC
 Sorties : 2 contacts inverseurs
 250 VAC / 115 V DC maxi
 500 VA, 3 A maxi
 Boîtier : IP 20 pour montage rail 35 x 7,5 (EN50 022)

Marquage CE : Conformément à la directive sur les basses tensions (73/23/CEE), à la directive sur la compatibilité électromagnétique (89/336/CEE)

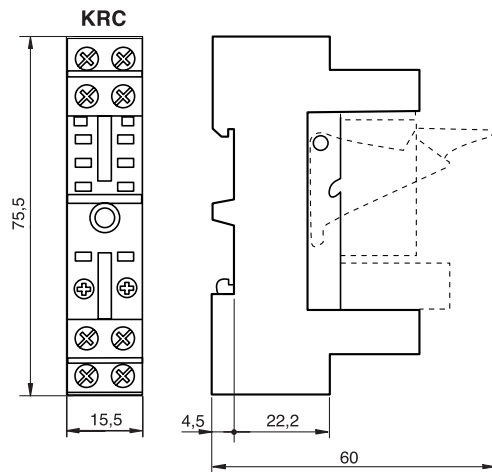
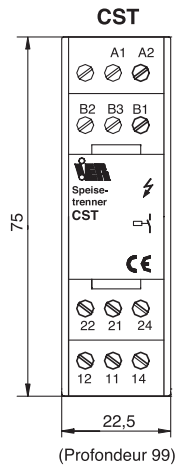


KRC

CODES ET REFERENCES

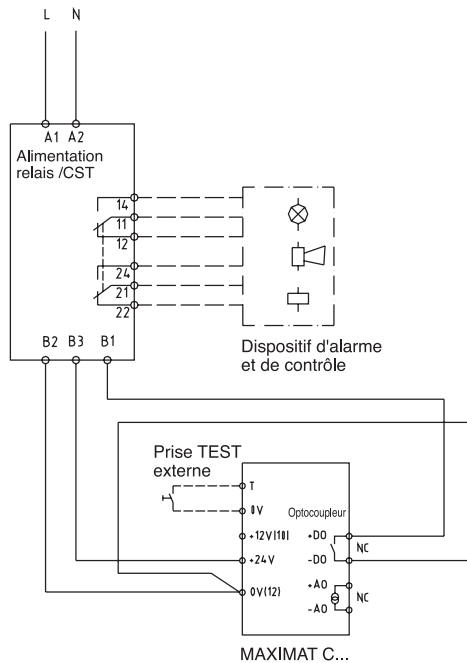
Code	Référence	Désignation
555 640	KRC	24 V DC
555 650	CST	230 V CA 50/60 Hz

ENCOMBREMENTS

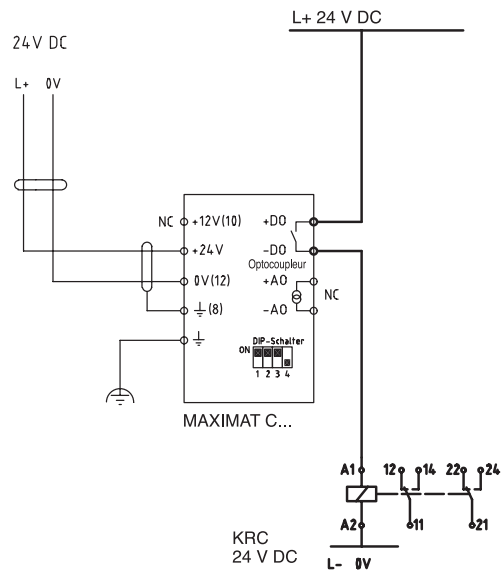


RACCORDEMENTS

Alimentation 230 V 50/60 Hz
avec protection contre
les surtensions



Raccordement relais CST avec MAXIMAT C / LWC



Raccordement relais de couplage KRC avec MAXIMAT C...