

DETECTION DE FUITE MAXIMAT® LW VK



- Niveau à flotteur
- Pour liquides agressifs et non conducteurs
- Sécurité active
- Autodiagnostic de la boucle et indication des états par LEDS

APPLICATIONS

La sécurité MAXIMAT LW VK.. sert de détecteur permanent de fuite, dans les conteneurs de stockage de liquides non-combustibles et dangereux. Le capteur MAXIMAT LW VK est conçu pour détecter la présence de liquides non conducteurs dans la double paroi d'une cuve. Il doit être utilisé avec des liquides ayant une densité $> 0,7 \text{ kg / dm}^3$

PRINCIPE

Le capteur MAXIMAT LW VK est conçu pour détecter la présence de liquides non conducteurs. Il utilise un système magnétique et un contact reed. Le liquide ne doit en aucun cas former des dépôts risquant de bloquer le flotteur. S'utilise toujours avec le module SHR C

CARACTERISTIQUES TECHNIQUES

Alimentation en courant : 24 V DC $\pm 10 \%$ bloc-secteur avec limitation de courant ou fusible 250 mA recommandé

Puissance connectée : Env. 3 W

Température ambiante : $-20...+60 \text{ }^\circ\text{C}$

Tenue à la pression : Atmosphérique (0,8...1,1 bar)

Tube de sonde : PE-HD

Boîtier : Plastique PBT renforcé fibre de verre, étanchéité IP 65 selon EN 60.529

Connexions électriques : Bornier à vis IP 20, pour câbles 2,5 mm² maxi

Câble de sonde (Lg Std 6 m) : 2 x 0,5 mm², blindé, gaine TPK

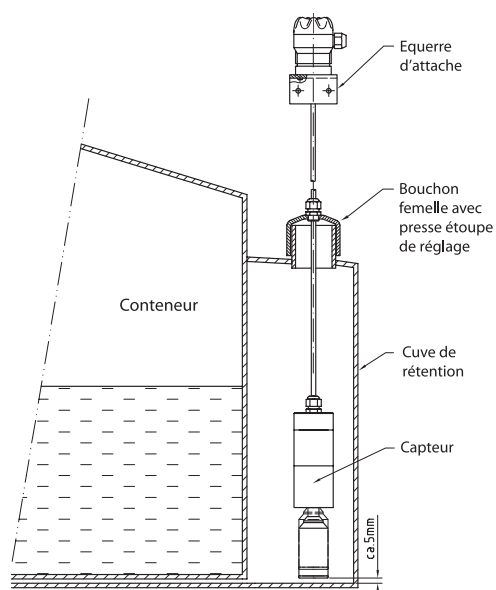
Hystérésis : Environ 2 mm

Sorties

Circuit de mesure : Pour convertisseur MAXIMAT SHR C...
Lg de câble 300 m maxi – Section 0,5 mm² mini

Marquage CE : Conformément à la directive sur les basse tensions (2006/95/EG), à la directive sur la compatibilité électromagnétique (2004/108/EG)

Homologation DIBT : N° d'homologation : Z-65.40-272 pour les sécurités anti-débordement et les capteurs de fuite



BAMO MESURES

22, Rue de la Voie des Bans - Z.I. de la Gare - 95100 ARGENTEUIL

Tél : (+33) 01 30 25 83 20 - Web : www.bamo.fr

Fax : (+33) 01 34 10 16 05 - E-mail : info@bamo.fr

DETECTION DE FUITE MAXIMAT® LW VK

21-10-2014

555 10 08 B

NIV

555-08/1

CODES ET REFERENCES

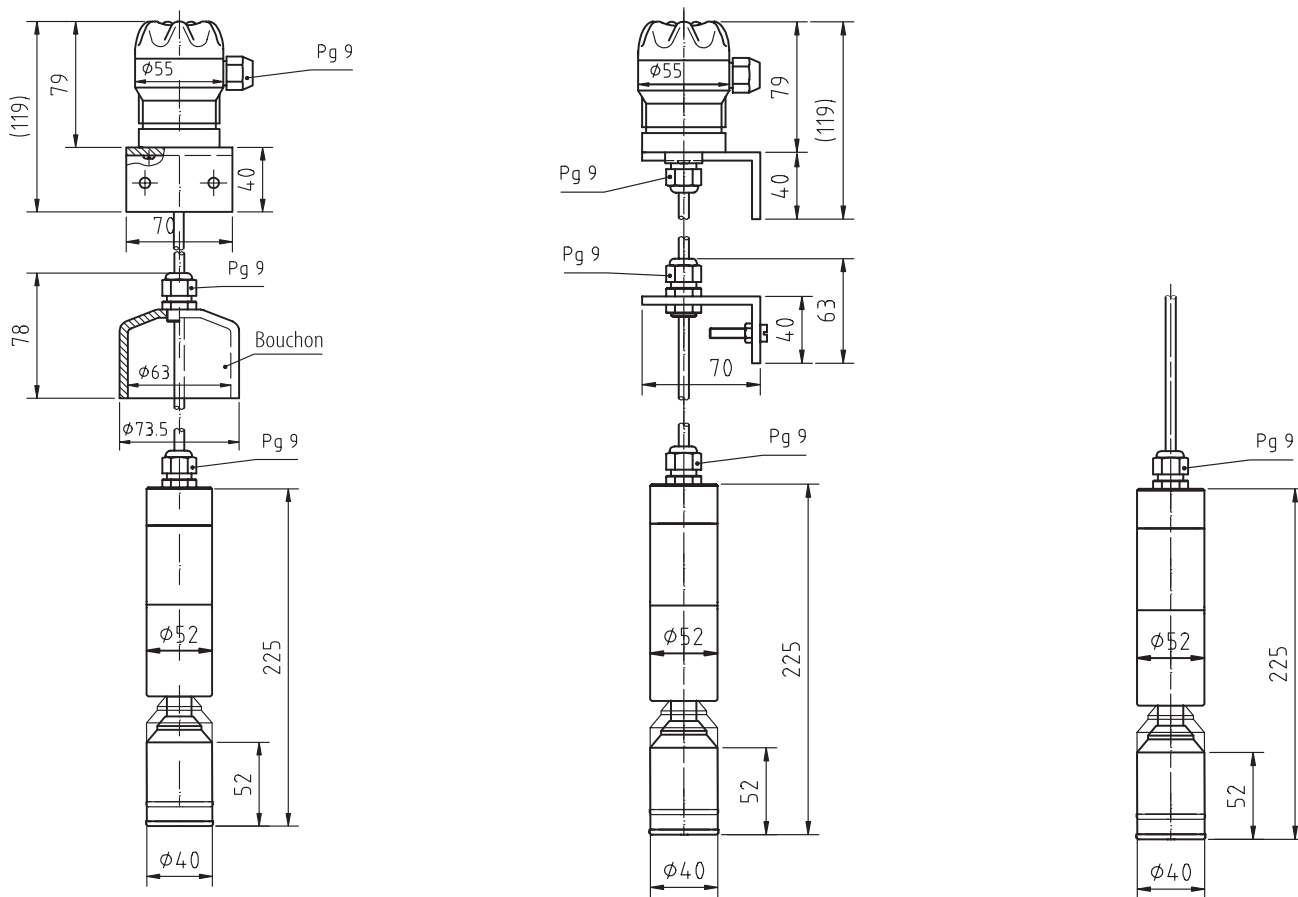
Détecteur de fuite **MAXIMAT LW VK .. , 24 V DC**

Code	Référence	Désignation
555 800	MAXIMAT LW VK K	Ensemble boîtier capteur + équerre de supportage + presse étoupe de réglage
555 810	MAXIMAT LW VK D	Ensemble boîtier capteur + bouchon fem Ø 63 et presse étoupe de réglage
555 820	MAXIMAT LW VK O	Capteur seul (sans accessoires de montage)

Accessoires de montage

555 890	MAXIMAT LW VK SVZ7	Presse étoupe de réglage 1" 1/2 G
555 891	MAXIMAT LW VK SVZ8	Presse étoupe de réglage 2" G
555 892	MAXIMAT LW VK SVW	Equerre de supportage + presse étoupe de réglage
555 893	MAXIMAT LW VK SVO	Bouchon fem Ø 63 et presse étoupe de réglage

ENCOMBREMENTS



MAXIMAT LW - VK D

MAXIMAT LW -VK K

MAXIMAT LW -VK O

BAMO MESURES

22, Rue de la Voie des Bans - Z.I. de la Gare - 95100 ARGENTEUIL

Tél : (+33) 01 30 25 83 20 - Web : www.bamo.fr

Fax : (+33) 01 34 10 16 05 - E-mail : info@bamo.fr

DETECTION DE FUITE
MAXIMAT® LW VK

21-10-2014

555 10 08 B

NIV

555-08/2