

# DETECTION DE FUITE MAXIMAT® LW CN-SDR



- Principe capacitif
- Pour liquides agressifs et conducteurs
- Deux électrodes
- Sécurité active
- Autodiagnostic de la boucle et indication des états par LEDS

## APPLICATIONS

La sécurité compacte MAXIMAT sert de détecteur de fuite dans une tuyauterie à double paroi.

## PRINCIPE

Le capteur MAXIMAT LW CN-SDR est conçu pour détecter la présence de liquides dont la réactance est  $< 5 \text{ kohm /centimètre}$  voire dont la capacité de couplage vers la terre est  $> 50 \text{ pF}$ . Les liquides ne doivent en aucun cas former des dépôts isolants ou conducteurs.

La sécurité offre au choix, l'un de ces trois différents modes de sortie :

- Sortie binaire pour l'excitation d'un relais de couplage ou d'une entrée numérique.
- Sortie de courant 0 ... 20 mA pour l'excitation d'un canal d'entrée analogique.

## CARACTERISTIQUES TECHNIQUES

Alimentation en courant : 24 V DC  $\pm 10 \%$  Bloc-secteur avec limitation de courant ou fusible 250 mA recommandé

Puissance connectée : Env. 3W

Température ambiante : -20 ... +60°C

Tenue à la pression : Atmosphérique (0,8 ... 1,1 bars)

Tête de raccordement : IP 65

Bornes : IP20, raccord fileté – Section 2,5 mm<sup>2</sup> maxi

Sorties

bornes +DO / -DO : Opto-coupleur NPN 30 mA / 24 V maxi

bornes +AO / - AO : Courant 0 ... 20 mA

Réglage : Par interrupteurs DIP (Qté4)

Signalisation : DEL (verte) sur la platine de raccordement

Marquage CE : Conformément à la directive sur les basses tensions (73/23/CEE), à la directive sur la compatibilité électromagnétique (89/336/CEE) et aux normes EN 50 082-2 : 1995, EN 55 011 (classe A) : 1998

Homologation DIBT : N° d'homologation Z-65.40-316 pour les sécurités anti-débordement et les détections de fuite

# BAMO MESURES

22, Rue de la Voie des Bans - Z.I. de la Gare - 95100 ARGENTEUIL

Tél : (+33) 01 30 25 83 20 - Web : [www.bamo.fr](http://www.bamo.fr)

Fax : (+33) 01 34 10 16 05 - E-mail : [info@bamo.fr](mailto:info@bamo.fr)

## DETECTION DE FUITE MAXIMAT® LW CN-SDR

02-02-2007

555 10 04 D

## NIV

555-04/1

## CODES ET REFERENCES

### Ensembles complets (Fig. 1 & Fig. 2)

Code	Référence	Désignation
555 420	ET 251 E	Détecteur + conduit Ø 63 PVC + Vanne DN15 PVC
555 430	ET 254 E	Détecteur + conduit Ø 63 PE-HD à polyfuser + Vanne DN15 PVC
555 421	AG 251 E	Détecteur + conduit PVC raccordement 1/2" G + Vanne DN15 PVC
555 431	AG 254 E	Détecteur + conduit PE-HD raccordement 1/2" G + Vanne DN15 PVC

### Pièces de rechange (Fig. 3)

Code	Référence	Désignation
555 400	1	Détecteur de rechange, 24 V DC, PVC
555 410	4	Détecteur de rechange, 24 V DC, PE-HD

## ENCOMBREMENTS

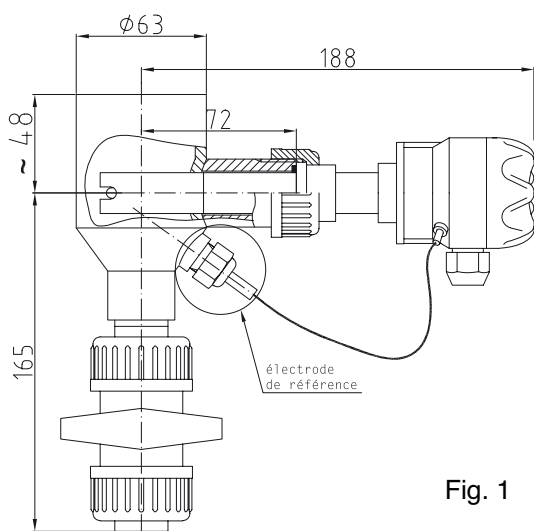


Fig. 1

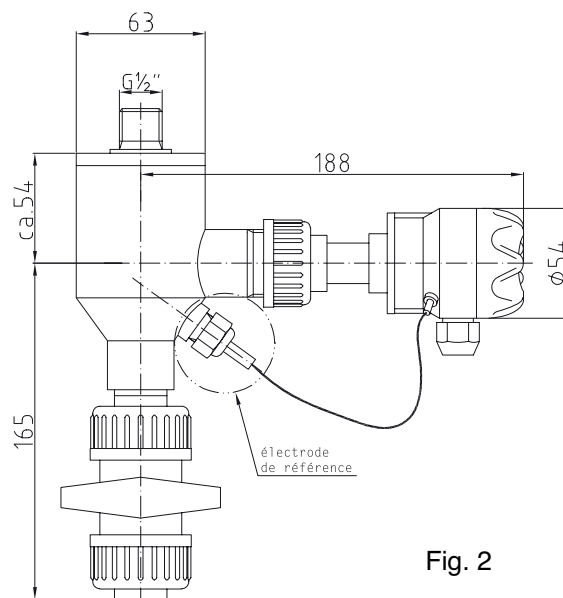


Fig. 2

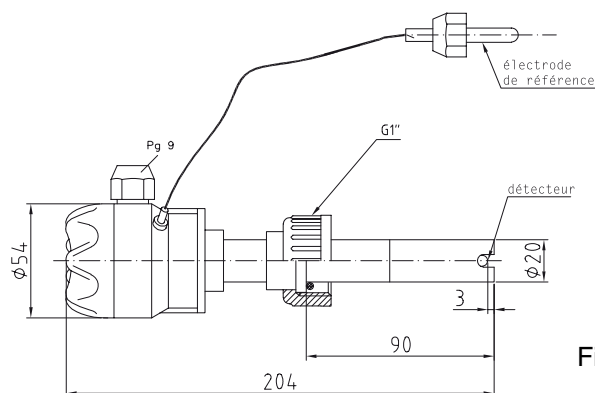


Fig. 3

**BAMO MESURES**

22, Rue de la Voie des Bans - Z.I. de la Gare - 95100 ARGENTEUIL

Tél : (+33) 01 30 25 83 20 - Web : [www.bamo.fr](http://www.bamo.fr)

Fax : (+33) 01 34 10 16 05 - E-mail : [info@bamo.fr](mailto:info@bamo.fr)

**DETECTION DE FUITE  
MAXIMAT® LW CN-SDR**

02-02-2007

555 I0 04 D

**NIV**

**555-04/2**