

CONTACTEUR MAGNETIQUE DE NIVEAU MNR 7 Ex



- Exécution inox 1.4571
- Jusqu'à 4 contacts bistables inverseurs
- ATEX II 1/2 G - EEx ib IIC T4

APPLICATIONS

Détection de niveaux des fluides, pour le contrôle et la commande automatique de mise en route et d'arrêt de pompe, électrovanne, sécurité de remplissage ou de vidange, etc... Le MNR7 Ex est recommandé pour les liquides non visqueux, ne collant pas et sans particule magnétique.

PRINCIPE

Une suite de contacts Reed disposés dans un tube plongeur est actionnée au passage d'un flotteur magnétique, permettant ainsi une détection de 1 à 4 niveaux selon l'application.

PRESENTATION

Le raccordement électrique s'effectue dans un boîtier étanche équipé d'un presse étoupe PG 11 et d'une plaque avec bornier. Un écrou bloque la translation du flotteur en partie basse. Cela permet également son démontage pour faciliter l'installation.

DEFINITION DU MATERIEL

Notre service technique peut vous aider à définir votre MNR7 Ex. N'oubliez pas de lui indiquer la nature du fluide contrôlé, la température et la pression. Indiquer les côtes des contacts par rapport au plan de pose. Veiller au respect des distances mini entre deux contacts (50 mm mini.), ainsi que des zones mortes haute et basse. Le MNR7 Ex requiert l'installation de relais agréés sécurité intrinsèque pour l'alimentation des contacts. Le relais RDN 11 convient parfaitement pour cette application (voir page 251).

CARACTERISTIQUES TECHNIQUES

Matériaux	: Inox 1.4571 - PTFE
Boîtier de raccordement	: IP 65 selon EN 60 529
Procédés de raccordement	: Filetage 1" G (Standard) ou bride DN 100 PN 10 (inox 1.4571)
Longueur	: 200...3000 mm
Densité minimale du milieu	: 0,75 g/cm ³
Température fluide	: -20...+100°C
Température ambiante	: -20...+60°C
Nombre de contacts	: 1...4
Distance mini entre 2 contacts	: 50 mm
Type de contact	: Bistable inverseur, 60 VA

Le MNR7 Ex doit être utilisé comme dispositif 2 poles passifs, avec un amplificateur de sécurité intrinsèque conforme à la classe de protection EEx ia II C ou EEx ib II C, pour usage de catégorie 1 (zone 0).

Marquage CE : En accord avec les directives, basse tension (73/23/ECC), EMC (89/336/ECC), En 50 082-2:1995 et En 55 011 (classe A):1991

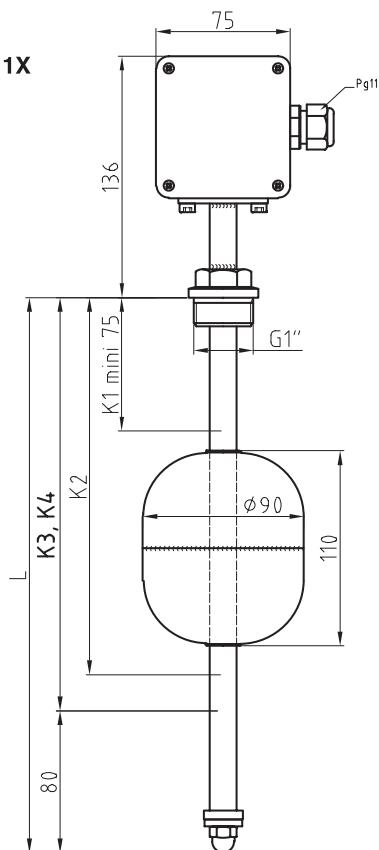
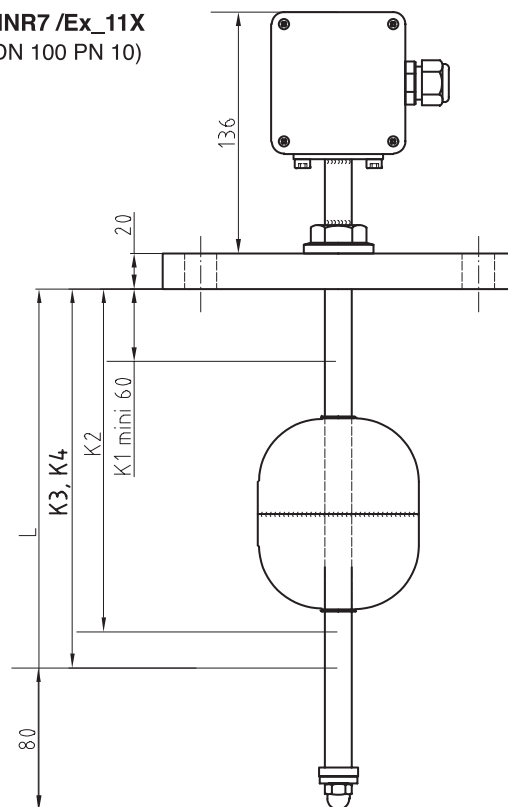
BAMO MESURES

22, Rue de la Voie des Bans - 95 100 ARGENTEUIL - FRANCE
Tél : (+33) 01 30 25 83 20 - E-mail : info@bamo.fr
Fax : (+33) 01 34 10 16 05 - Site : http://www.bamo.fr

CONTACTEUR
MAGNETIQUE DE NIVEAU
MNR 7 Ex

NIV

550-03/1

MNR7 /Ex_11X
(1" G)MNR7 /Ex_11X
(DN 100 PN 10)

CODES ET REFERENCES

Code	Référence	Désignation
550 501	MNR7 /Ex 1-1	Contacteur de niveau Ex / 1 contact / Raccord 1" G
550 502	MNR7 /Ex 2-1	Contacteur de niveau Ex / 2 contacts / Raccord 1" G
550 503	MNR7 /Ex 3-1	Contacteur de niveau Ex / 3 contacts / Raccord 1" G
550 504	MNR7 /Ex 4-1	Contacteur de niveau Ex / 4 contacts / Raccord 1" G
550 511	MNR7 /Ex 1-2	Contacteur de niveau Ex / 1 contact / Raccord bride DN 100 PN 10
550 512	MNR7 /Ex 2-2	Contacteur de niveau Ex / 2 contacts / Raccord bride DN 100 PN 10
550 513	MNR7 /Ex 3-2	Contacteur de niveau Ex / 3 contacts / Raccord bride DN 100 PN 10
550 514	MNR7 /Ex 4-2	Contacteur de niveau Ex / 4 contacts / Raccord bride DN 100 PN 10
550 010	+value	Supplément par 100 mm pour longueur > 500 mm

RAPPEL

La température maximum admise pour son environnement est de 60°C.

Le contacteur de niveau magnétique ne peut être utilisé dans une atmosphère requérant des matériels de catégorie 1, que lorsque les conditions de température (-20 à +60 °C) et de pression (0,8 à 1,1 bar) sont respectées.

Si l'atmosphère explosible ne requiert pas des matériels relevant de la catégorie 1, la température maximum admissible du fluide, pour le MNR7 /Ex, est de 100 °C.

BAMO MESURES

22, Rue de la Voie des Bans - 95 100 ARGENTEUIL - FRANCE
Tél : (+33) 01 30 25 83 20 - E-mail : info@bamo.fr
Fax : (+33) 01 34 10 16 05 - Site : http://www.bamo.fr

CONTACTEUR
MAGNETIQUE DE NIVEAU
MNR 7 Ex

27-06-2006

550 10 03 A

NIV

550-03/2