

DETECTEUR DE NIVEAU RESISTIF ES 2001



- Pour tous liquides conducteurs.
- Faible encombrement : 22,5 mm
- Réglages sensibilité et temporisation.
- Sélection du mode de travail.
- Fonctions :
 - . Tout ou Rien entre 2 électrodes.
 - . Régulation Tout ou Rien entre 3 électrodes.
- Compatible avec toutes nos électrodes.

PRINCIPE

Une gamme complète de sondes résistives est à votre disposition. Employées comme indicateur de niveau de valeur limite, sur des liquides conducteurs, elles sont choisies selon le type d'application.

On règle la sensibilité de réponse aux différents liquides à l'aide du potentiomètre incorporé de 1 à 150 K Ω . L'hystérésis entre l'enclenchement et le déclenchement du relais de sortie est d'environ 10 % de la valeur réglée. Une hystérésis aussi étroite permet d'éviter de fausses commandes par un courant de fuite créé par un brouillard de liquide, de la mousse ou des vapeurs condensées.

A l'aide des deux temporisations, il sera simple d'ajuster au mieux votre régulation ou détection et d'éviter des déclenchements intempestifs dus aux effets de vagues.

APPLICATIONS

Contrôle de niveau mini, maxi de liquides conducteurs

Dosage, signalisation de débit, marche / arrêt de pompe, commande d'électrovanne, contrôle de présence dans une tuyauterie. Prévoir un relais par point de niveau indépendant.

CARACTERISTIQUES TECHNIQUES

Alimentation	: 230 V - 50 Hz (115-48-24 V sur demande)
Consommation	: 2 VA
Temp. ambiante	: Maxi 45 °C
Protection du boîtier	: IP 40 - Tropicalisation sur demande.
Séparation galvanique	: Entre circuit alimentation secteur et électrodes
Montage du boîtier	: Rail DIN 46277
Sensibilité	: 2 plages 1 à 70 ou 5 à 150 K Ω réglable
Pouvoir de coupure	: 500 VA / 250 Vca / 5 A - 1 A / 125 Vcc / 40 W Sortie sur 2 contacts inverseurs.
Temporisations	: Réglable à la montée de t=0,5 à 5 s, ½ t à la descente
Hystérésis	: \approx 10 % de la valeur
Alimentation électrodes	: 6 Vca < 1,5 mA

CODES ET REFERENCES

Code	Référence	Désignation
530 200	ES 2001/230	Alimentation 230 V / 50Hz
530 210	ES 2001/115	Alimentation 115 V / 50Hz
530 220	ES 2001/48	Alimentation 48 V / 50Hz
530 230	ES 200124	Alimentation 24 V / 50Hz
530 252	ES 2001/12 Vcc	Alimentation 12 Vcc
530 254	ES 2001/24 Vcc	Alimentation 24 Vcc

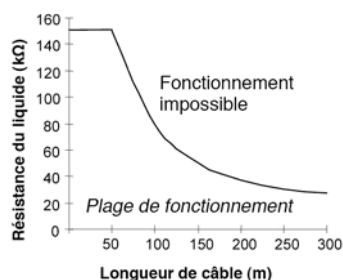
Plage de fonctionnement

• La résistance capacitive des câbles de grandes longueurs réduit la sensibilité des électrodes de contrôle.

• Un câble PVC standard à 3 conducteurs a une capacitance d'environ 100 pF /m

• La plage de fonctionnement dépend donc de la longueur du câble et de la résistance du liquide selon le diagramme suivant.

(Valable pour alimentation alternative, uniquement)



**DETECTEUR DE NIVEAU
RESISTIF
ES 2001**

NIV

530-01/1

BAMO MESURES

22, Rue de la Voie des Bans - Z.I. de la Gare - 95100 ARGENTEUIL

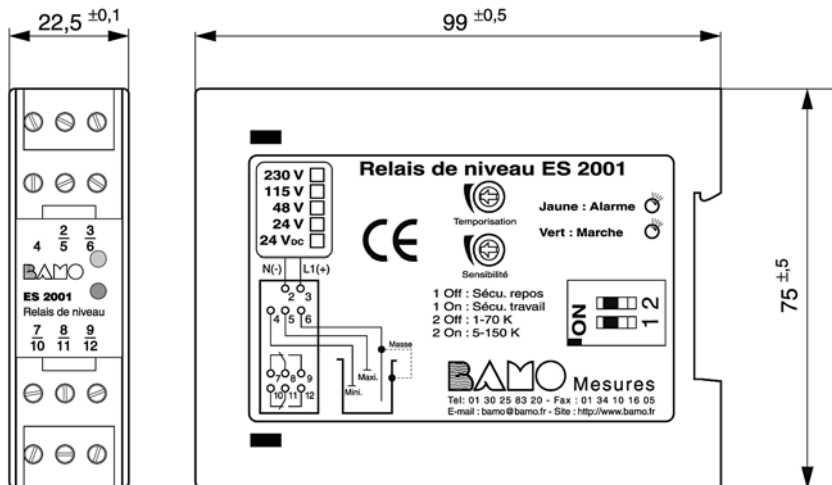
Tél : (+33) 01 30 25 83 20 - Web : www.bamo.fr

Fax : (+33) 01 34 10 16 05 - E-mail : info@bamo.fr

02-10-2008

530 I0 I0 F

ENCOMBREMENT



SECURITE ELECTRIQUE



Switch 1 : ON

La fonction travail est maintenue en cas de coupure d'alimentation même en présence de fluide. C'est cette fonction qui est réglée en usine.



Switch 1 : OFF

On inverse le fonctionnement des relais ainsi c'est la fonction repos qui est maintenue en cas de coupure d'alimentation qu'il y est présence de fluide ou non.

RACCORDEMENT

Utilisez du câble multi-conducteur de 0,5 mm². Ce câble sera séparé des câbles de puissance. Au-delà de 25 mètres, il est préférable d'utiliser du câble blindé. Distance maximum 300 mètres

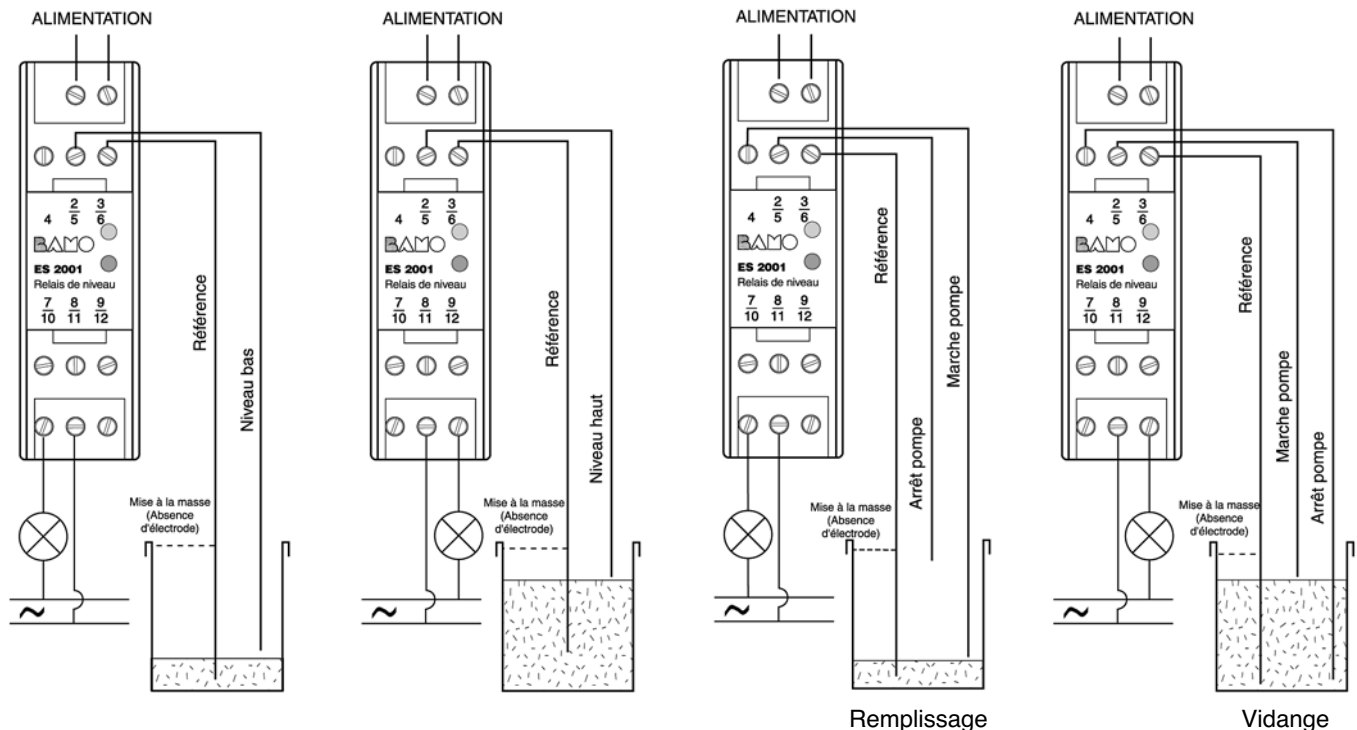
FONCTIONS

1 - FONCTION TOUT ou RIEN : 2 électrodes

Le relais est excité lorsque le liquide crée une liaison entre la masse constituée par le réservoir métallique ou une électrode de masse et l'électrode de niveau.

2 - FONCTION REGULATION TOUT ou RIEN : 3 électrodes.

La troisième électrode réalise l'auto-maintien du relais entre le niveau haut et le niveau bas. Une diode en face avant permet de visualiser l'état de sortie du relais. Celle-ci est allumée quand le relais est excité.



Test du relais : Débrancher les électrodes
 Shuntez 6 et 5 : le relais s'excite (fonction alarme)
 Shuntez 6, 5 et 4. Relâcher 5 puis 4. (fonction régulation)

BAMO MESURES

22, Rue de la Voie des Bans - Z.I. de la Gare - 95100 ARGENTEUIL
 Tél : (+33) 01 30 25 83 20 - Web : www.bamo.fr
 Fax : (+33) 01 34 10 16 05 - E-mail : info@bamo.fr

**DETECTEUR DE NIVEAU
 RESISTIF
 ES 2001**

02-10-2008

530 I0 01 F

NIV

530-01/2

530