

CONTROLEUR DE NIVEAU ULTRASONIQUE ASL 400



- Utilisation sur tous liquides
- Montage toutes positions.
- Sans pièce en mouvement.
- Sécurité de fonctionnement
- Pression maxi : 40 bar
- Température : -40 à + 150°C
- Version SI : EEx ia IIC T5/T6
- Option : Version double

PRINCIPE

Le capteur ASL-400 est basé sur un principe utilisant les ultrasons. Lorsque la sonde n'est pas recouverte de fluide, les ultrasons se dispersent librement alors qu'en présence de fluide des interférences sont captées par une cellule piézorésistive qui les convertit en signal logique. Un choix de deux types de sorties vous sont proposées :

- . Soit une sortie contact NO ou NF avec alimentation 15/30 Vcc.
- . Soit par une boucle 2 fils alimentée en 15/30 Vcc avec sortie 5 et 12 mA.

Ce capteur robuste et simple d'utilisation et de mise en place, offre le maximum de sécurité.

DOMAINES D'APPLICATIONS

L'ASL 400 a été conçu pour les applications de détection de liquide, protection de pompe, alarme de niveau, protection de débordement sur liquides avec ou sans mousse, boues légères, fluides visqueux, fluides alimentaires tels que les crèmes ou liquides cosmétiques, huile, produits chimiques, acides, soude caustique et produits pharmaceutiques.

CARACTERISTIQUES TECHNIQUES

Sortie courant	: En boucle 2 fils (4-20 mA) alimentée en 15-30 Vcc 5 mA pas d'alarme (possibilité d'inverser) Valeur de (14 à 19) mA. Alarme
Sortie contact	: NO ou NF. 1 A à 30 Vcc (PC : 33 W ou 60 VA maxi) Alimentation 15-30 Vcc
Isolation	: >5 GΩ à 500 Vca
Température utilisation	: -40 à + 90 °C
Température stockage	: -40 à + 90 °C
Pression	: 40 bar
Reproductibilité	: 3 mm (montage par le haut) 1 mm (montage par le côté)
Matériaux	: Raccord et tige en Inox 316 L
OPTIONS	
Haute température	: - 40...+ 150 °C, - 50...+ 180 °C et - 55...+ 250 °C
Sécurité intrinsèque	: Uniquement en boucle 4-20 mA - EEx ia IIC T5/T6 avec barrière PKK 312-5 / 312-7
Revêtement	: Les parties en contact avec le fluide peuvent être revêtues en PTFE
Indice de protection	: IP 65/IP 67 suivant boîtier (IP 68 en option)
Modèle	: Version Double (ASL 400 D)

BAMO MESURES

22, Rue de la Voie des Bans - 95 100 ARGENTEUIL - FRANCE
Tél : (+33) 01 30 25 83 20 - E-mail : info@bamo.fr
Fax : (+33) 01 34 10 16 05 - Site : http://www.bamo.fr

CONTROLEUR DE NIVEAU
ULTRASONIC
ASL 400

01-2007-01

529 10 01 E

NIV

529-01/1

DESCRIPTIF et CARACTERISTIQUES

Matériaux du boîtier

- Inox 316 I (IP 67)
- Aluminium (IP 65) / Vers.légère
- Aluminium (IP 65) / Vers.lourde
- Anti déflagrant
- Autre : (N^s consulter)

Longueur du plongeur

- 114 mm (standard)
- 27 mm (standard)
- < 250 mm
- > 250 mm (Maxi 600 mm, Ø 12)
- Autre en mm : (N^s consulter)

Signal de sortie

- Sur boucle 4-20 mA
- Sur relais NO ou NF + 4-20 mA
- 4-20 mA - EEx ia IIC T5/T6

Raccordement Process

- 1" Mâle Gaz Inox
- 1" NPT Inox
- DIN
- Clamp
- Bride

Options

- Haute température (- 40 + 150 °C)
- Haute température (- 50 + 180 °C)
- Haute température (- 55 + 250 °C)
- Revêtement PTFE
- IP 68

Electroniques associées pour S.I.

- PKK 312 - 1 230 V AC
- PKK 312 - 4 24 V AC / DC
- PKK 312 - 5 230 V AC Ex
- PKK 312 - 7 24 V AC / DC Ex

A
B
C
E
X

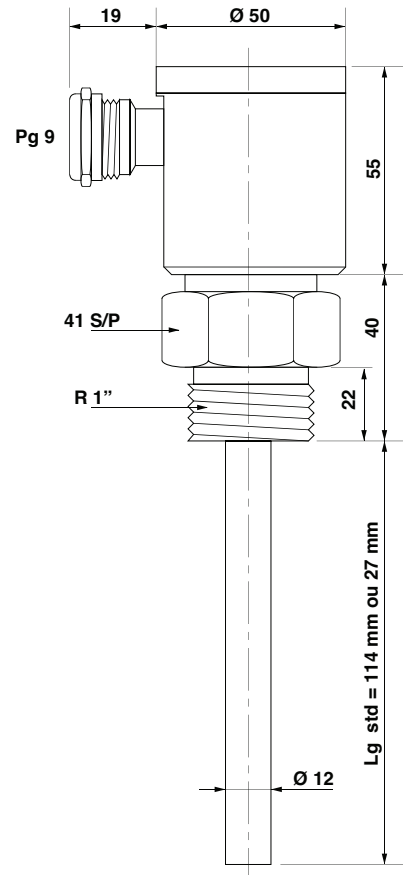
1
2
3
4
9

A
B-C
IS

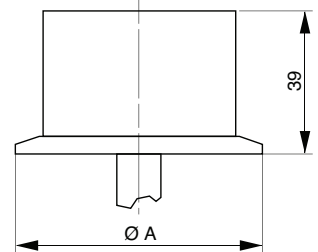
3
4
20-21-22
40-41-42
74-76-78

HLT
VHLT
VHLTR
TE
P68

251 224
251 227
251 228
251 230



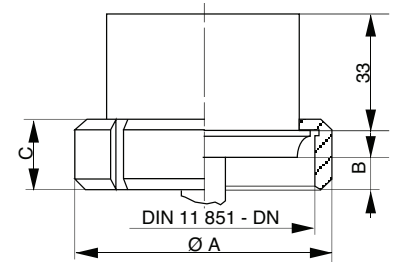
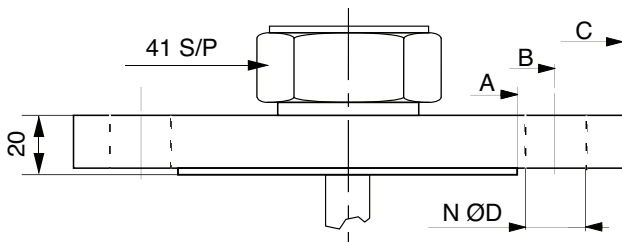
Code	Triclamp	Ø A
40	2"	64
41	2" 1/2	77,4
42	1" 1/2	50,4



NOTA : Pour une version 2 tiges - Max / Min, (ASL 400 D) nous consulter.

Code	DN	PN	Ø A	Ø B	Ø C	Ø D	N trous
74	50	10/16	102	125	165	18	4
76	40	40	88	110	150	18	4
78	25	40	68	85	115	14	4

Code	DN	Ø A	B	C
20	40	78	8	21
21	50	92	8	22
22	25	63	8	21



BAMO MESURES

22, Rue de la Voie des Bans - 95 100 ARGENTEUIL - FRANCE
 Tél : (+33) 01 30 25 83 20 - E-mail : info@bamo.fr
 Fax : (+33) 01 34 10 16 05 - Site : http://www.bamo.fr

**CONTROLEUR DE NIVEAU
 ULTRASONIC
 ASL 400**

NIV

529-01/2

01-08-2006

529 10 01 E

529