

Détecteur de niveau à flotteur certifié ATEX NIVOSTOP® PR2 / Ex



- Pour liquides en Zone Ex
- Lest intégré
- Très robuste
- Câble néoprène haute qualité
- Longueurs de câble : 10 ou 20 mètres

APPLICATIONS

- Commande d'arrêt ou démarrage d'une pompe et d'alarme dans les postes de relevages ou stations de pompage d'eaux usées, en Zone Dangereuse (Ex)

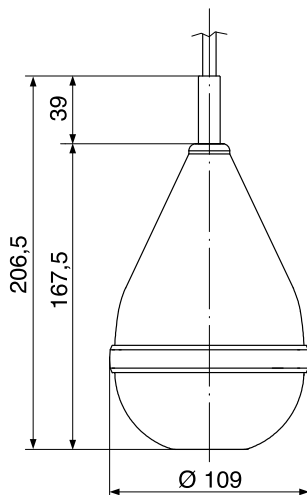
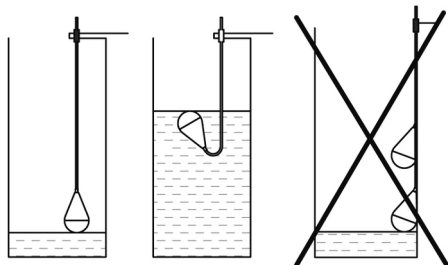
DESCRIPTION

Sous la poussée du fluide, le basculement du flotteur actionne un contact relié à une armoire de commande. Son lest intégré l'empêche de remonter à la surface et de s'enrouler autour d'objets de proximité. Le détecteur NIVOSTOP PR2-Ex reste donc immergé et commute dans un très faible espace.

Le NIVOSTOP PR2-Ex est doté d'un câble de gros diamètre et d'un système d'étanchéité renforcé de 3 enveloppes, qui lui confèrent un maximum de durabilité et de fiabilité dans les conditions environnementales sévères.

Grâce à l'incorporation de noir de carbone dans la matière, les charges électrostatiques qui pourraient se créer sont évacuées vers l'extérieur à travers le câble de masse.

Important : Pour une utilisation en zones Ex 0, 1 ou 2, l'utilisation d'une barrière de sécurité intrinsèque est obligatoire.



CARACTÉRISTIQUES TECHNIQUES

Pression maxi admissible	2 bar
Indice de protection	IP 68
Classe	I
Température de service	Entre -20 et +80 °C
Densité admissible	0,95...1,05 kg /dm ³
Angle de commutation	20°
Type de contact	Microrupteur inverseur
Alimentation	maxi : 0,1 A ; 30 V ; 0,75W
Câble	H05RN-F 4 G0,75 - Ø 8,8 mm (2 fonctions) Longueurs disponibles : 10 ou 20 m
Joint du presse étoupe	EPDM
Corps	PP antistatique (noir) Enveloppe isolante : 3 chambres étanches
Profondeur d'Immersion	20 m (maxi)
Numéro d'agrément Ex	0425 ATEX 003942-02
Marquage Ex	Ⓜ II 1G Ex ia IIC T6/T5 Ga

Conformité CE : L'appareil satisfait aux exigences légales des Directives Européennes en vigueur.

CODES ET RÉFÉRENCES

Code	Référence	Longueur de câble	Poids [kg]
521 510	NIVOSTOP PR2-EX - 10	10 mètres	1,9
521 520	NIVOSTOP PR2-EX - 20	20 mètres	2,5
Accessoires : Relais de protection sécurité intrinsèque			
251 011C	RDN11 / 230 V AC	Alimentation 230 V AC	
251 012	RDN11 / 24...48 V DC	Alimentation 24...48 V DC	

BAMO MESURES

22, Rue de la Voie des Bans · Z.I. de la gare · 95100 ARGENTEUIL
Tél. +33 (0)1 30 25 83 20 Site www.bamo.fr
Fax +33 (0)1 34 10 16 05 Mél. info@bamo.fr

Détecteur de niveau à flotteur
certifié ATEX
NIVOSTOP® PR2 / Ex

08-06-2023

D-521.04-FR-AI

NIV

521-04/1