

CONTROLEURS DE NIVEAU NIVOSTOP® - SS2 / KW - SS2 / W



- Contact inverseur à microswitch
- Fort pouvoir de coupure
- Facile à monter
- Version pour fluides neutres, basiques ou faiblement acides
- Version pour huile

APPLICATIONS

Commande automatique de démarrage ou d'arrêt de pompes, ouverture ou fermeture de vannes, alarme de niveau haut ou bas et de façon générale contrôle de niveau de liquide dans toutes industries

CARACTERISTIQUES DE CONSTRUCTION

Ces flotteurs sont entièrement réalisés en polyéthylène. L'enveloppe soudée est parfaitement étanche. Un microswitch actionné par une masselotte, le tout intégré dans le flotteur, délivre un contact à fort pouvoir de coupure. La commutation du contact se fait au franchissement de l'axe horizontal dans les deux sens. Le câble standard en PVC très souple (PVC avec adjuvant), permet une utilisation avec les fluides neutres, basiques et faiblement acides. Le câble de la version "Huile" est en PVC spécial. Le câble de la version "acide" (HCl 33 %, HNO₃ etc.) est en PVC revêtu polyéthylène (PE).

Forme cigare (SS2 / W) : De faible encombrement, ce modèle convient pour tous les fluides non chargés (densité ≥ 1).

Forme poire (SS2 / KW) : Son volume déplacé plus important l'impose sur les liquides pâteux, visqueux ou très chargés (boue), de densité ≥ 1 .

Forme cigare (SS2 / WH) : Vers. huile, il convient pour les liquides de (densité $\geq 0,9$)

CARACTERISTIQUES TECHNIQUES

Densité fluide : $\geq 0,9 \text{ g/cm}^3$ (WH), $\geq 1 \text{ g/cm}^3$ (W et KW)

Commutateur : Microswitch inverseur, libre de potentiel

Tension de commutation : 4 V ... 250 Vca / 4 V ... 30 Vcc

Attention ! aux tensions $> 50 \text{ V}$, le réservoir, (c.-à-d. le liquide), doit être raccordé à la terre, ou bien le commutateur du flotteur doit être actionné avec une sécurité basse tension.

Pouvoir de coupure : 1 mA ... 3 A, ca / cc

Température de service : 0° ... + 60° C

Profondeur d'Immersion : 5 m maxi

Pression : 0.5 bar maxi (5 m CE)

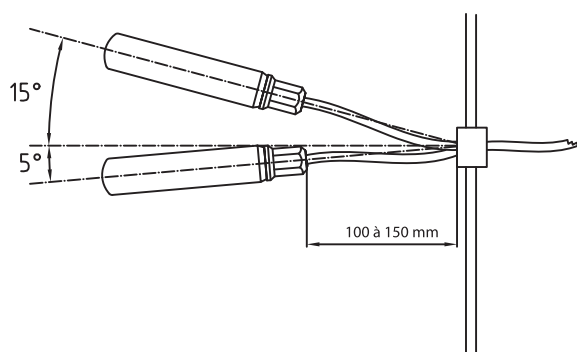
Flotteur : Polyéthylène (PE)

Câbles

Version acides (HCl 33 %, HNO₃ 30 %) : 3 x 0.5 mm², gaine PVC revêtue PE, joint TPR

Version huile : 3 x 0.75 mm², gaine PVC, joint Nbr

Version standard : 3 x 0.5 mm², gaine TPK, joint TPR



BAMO MESURES

22, Rue de la Voie des Bans - Z.I. de la Gare - 95100 ARGENTEUIL

Tél : (+33) 01 30 25 83 20 - Web : www.bamo.fr

Fax : (+33) 01 34 10 16 05 - E-mail : info@bamo.fr

CONTROLEURS DE NIVEAU
NIVOSTOP®
SS2 / KW - SS2 / W

10-09-2008

520.10.01.K

NIV

520-01/1

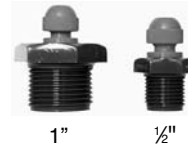
CODES ET REFERENCES

Code SS2 / W...	Forme cigare	Code SS2 / KW...	Forme poire	Lg câble	Version	Matière câble
520 802	SS2 W 2	-		2 m	Standard	TPK
520 805	SS2 W 5	520 810	SS2 KW 5	5 m	Standard	TPK
520 808	SS2 W 10	520 815	SS2 KW 10	10 m	Standard	TPK
520 830	SS2 WA 2	520 832	SS2 KWA 2	2 m	Acide	PE
520 834	SS2 WA 5	520 835	SS2 KWA 5	5 m	Acide	PE
520 837	SS2 WA 10	520 838	SS2 KWA 10	10 m	Acide	PE
520 845	SS2 WH 5	-		5 m	Huile	PVC spécial
520 846	SS2 WH 10	-		10 m	Huile	PVC spécial

Accessoires de fixation

Code	Référence	Type	Matière
520 500	1R1-PVC	Raccord 1" MG	PVC
520 510	R2 -PVC	Raccord ½" MG	PVC
520 600	CE 100	Contre-écrou 1" G	PPH
520 610	CE 12	Contre-écrou ½" G	PPH
520 901	Lest 175 g	Câble W et WH	Résine
520 902	Lest 250 g	Câble WA	Résine
520 917	Attache cable		

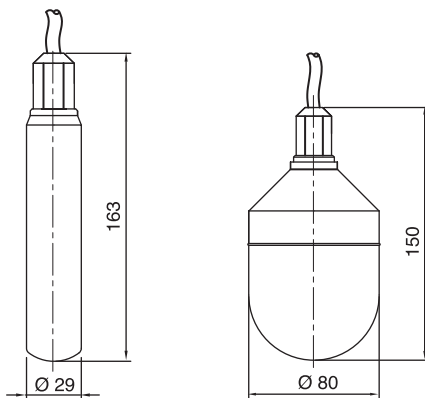
Raccords de fixation



Attache câble



ENCOMBREMENTS



RACCORDEMENTS ELECTRIQUES

Version	NO	C	NF
Standard	Brun	Noir	Bleu / Noir
Acide	Brun	Noir	Bleu / Noir
Huile	Brun	Noir	Bleu / Noir

Avec flotteur à la verticale,
donc sans présence de liquide.

Brun : Travail
Noir : Commun
Bleu / Noir : Repos

MONTAGE

Les appareils doivent être fixés au dessus de la cuve ou sur une partie de virole non immergée, par un raccord assurant une fixation ferme du câble (évitant une modification du point de consigne) et garantissant la protection de la gaine du câble électrique. Le câble libre doit pouvoir être assez long pour assurer une certaine liberté de mouvement au flotteur (minimum 50 mm). Si le flotteur est suspendu depuis le haut de la cuve, le câble ne doit pas pouvoir être entraîné par un agitateur. D'une manière générale, le flotteur doit se situer dans une zone calme (avec le minimum de vague) pour éviter les commutations intempestives.

Le point de commutation du contacteur correspond au point de bascule de l'axe horizontal du contrôleur (voir croquis page 1). Régler la longueur de câble requise, en remplissant la cuve au niveau de consigne et en recherchant le point de bascule à l'aide d'un Ohm-mètre.

La puissance requise pour la coupure d'un appareil doit être conforme aux caractéristiques mentionnées.

Dans tous les cas, la coupure de pompe ou de moteur doit être faite par l'intermédiaire d'un relais assurant sa commande directe

STOCKAGE

L'extrémité non raccordée du câble, ne doit jamais être immergée.

BAMO MESURES

22, Rue de la Voie des Bans - Z.I. de la Gare - 95100 ARGENTEUIL
Tél : (+33) 01 30 25 83 20 - Web : www.bamo.fr
Fax : (+33) 01 34 10 16 05 - E-mail : info@bamo.fr

CONTROLEURS DE NIVEAU
NIVOSTOP®
SS2 / KW - SS2 / W
10-09-2008 520 I0 01 K

NIV

520-01/2