

# CONTACTEUR DE NIVEAU A LAMES VIBRANTES NIVOSWITCH



- Série miniature
- Pour liquides
- Version EEx ia IIC
- Auto nettoyant
- Insensible aux turbulences
- Non affecté par les produits en suspension

## GENERALITES

La version miniature, tout Inox, avec électronique déportée, comporte : LED témoin de fonctionnement, sortie 2 fils courant alternatif ou 2 fils courant continu, relais dans la boucle ou transistor NPN/PNP. Dans cette version un système test de fonctionnement au moyen d'un aimant est également disponible. Une version miniature est agréée CENELEC EEx ia IIC, avec sortie 2 fils CC.

## CARACTERISTIQUES TECHNIQUES

Boîtier : Acier inoxydable  
 Sonde : De 69 à 3000 mm Acier Inoxydable poli  
 Sortie : 2 fils CA, 2 fils CC, (Version EEx 2 fils CC)  
 : transistor NPN/PNP  
 Raccordement : 1" BSP ou NPT, bride et clamps  
 Pression maxi. : 40 Bar  
 : 6 bar avec bride PP  
 Densité moyenne :  $\geq 0,7$   
 Température : - 40°C à +135°C  
 : - 20°C à +90°C (Version bride PP)

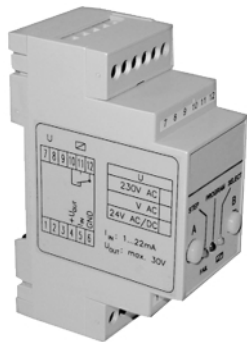
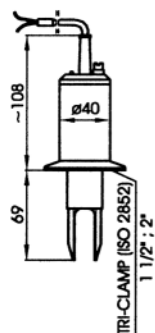
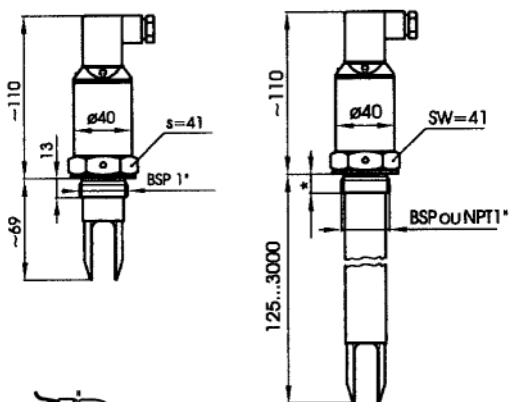
## CARACTERISTIQUES GENERALES

Versions	Miniature		Version Ex (1)
Longueur / sonde	69...3000 mm		
Matière / sonde	Acier Inoxydable poli		
Boîtier	Acier Inoxydable (option revêtement ECTFE)		
Raccordement	1" BSP ou NPT, bride et clamp		
Densité moyenne	$\geq 0,7$		
Alimentation	20 ...255 VCA	12 ...55 VCC	15 ...27 VCC (Alim. par relais)
Sortie	2 fils CA	2 fils CC PNP ou NPN	EEx 2 fils CC
Protection			EEx ia IIC T4...T6

(1) : Avec utilisation du relais 251 231

## CODES ET REFERENCES

Code	Référence	Désignation
513 300	RCM-400-1	NIVOSWITCH Lg. 69
513 350	RCM-401-1	NIVOSWITCH Lg. 125
513 400	RCM-4XX-1	NIVOSWITCH Lg. 0,2 à 3 m
513 450	RCT-400-1	NIVOSWITCH Tri Clamp 1 1/2" Lg. 69
513 500	RCR-400-1	NIVOSWITCH Tri Clamp 2" Lg. 69
251 231	PKK-312-8 Ex	Relais EEx - 24 VCC $\pm 15\%$



**BAMO MESURES**

22, Rue de la Voie des Bans - 95 100 ARGENTEUIL - FRANCE  
 Tél : (+33) 01 30 25 83 20 - E-mail : info@bamo.fr  
 Fax : (+33) 01 34 10 16 05 - Site : http://www.bamo.fr

**CONTACTEUR DE NIVEAU  
A LAMES VIBRANTES  
NIVOSWITCH**

20-04-2005

513 10 02 H

**NIV**

**513-02/1**