

Détecteur de niveau à palette tournante DF 11



- Pour poudres et granuleux
- Raccords Filetés
- Extension : Jusqu'à 2000 mm
- Options ATEX : Poussière

APPLICATIONS

Ce détecteur est approprié à la détection de niveau sur les granules, la poussière et les autres solides libres.

Monté sur silos ou réservoirs, le DF11 est opérationnel pour les commandes de niveau, vidange/remplissage et assure une protection contre le remplissage excessif.

Ces applications sont rencontrées dans les industries suivantes :

- Alimentaire : Graines de tournesol, Café moulu, Poudre de cacao, Farine, Sucre, etc.
- Chimique : Poudre de plastique, Granules
- Bâtiment : Sable, Ciment, Plâtre
- Énergétique: Suie active, Poudre de charbon, Cendres volantes

DESCRIPTION

Un moteur électrique entraîne une palette en rotation par absence de produit. La palette freinée par la présence de produit fait pivoter le moteur qui actionne un ressort de rappel en déclenchant deux contacts. L'un des contacts électriques est dédié aux fonctions de commande et d'alarme, tandis que l'autre coupe l'alimentation du moteur.

Lorsque le niveau du produit baisse, le ressort de rappel replace le moteur dans sa position d'origine et l'unité se trouve ainsi réactivée.

CARACTÉRISTIQUES TECHNIQUES

Matériau :

Boîtier	Aluminium RAL 7000
Arbre	Inox
Palette	Plastique (Option : Inox)

T° ambiante	-20 ... +70 °C
T° de service	-25 ... +80 °C
Pression	-0,5 ... 1 bar

Alimentation	220 ... 240 V, 110 ... 120 V, 48 V, 24 V AC et 24 V DC
Sortie contact	Libre de potentiel, 1mA / 4V DC ... 2A / 250V AC
Rotations	1 /minute
Temps de réponse	Env 1,20 sec
Consommation	4 VA - 4 W
Protection électrique	Classe I
Protection	IP 66 selon DIN EN 60529

Options ATEX	ATEX II 1/2D Ex ta/tb IIIC T80 °C ATEX II 1/3D Ex ta/tc IIIB T80 °C
--------------	--

Conformité CE : L'appareil satisfait aux exigences légales des Directives Européennes en vigueur.

BAMO MESURES

22, Rue de la Voie des Bans · Z.I. de la gare · 95100 ARGENTEUIL

Tél. +33 (0)1 30 25 83 20 Site www.bamo.fr

Fax +33 (0)1 34 10 16 05 Mél. info@bamo.fr

Détecteur de niveau à palette
tournante
DF 11

16-05-2025

D-510.02-FR-AC

NIV

510-02/1

CODIFICATION

Détecteur

Certifications - Agréments

- B0** Standard
- B1** ATEX Ex II 1/2D T80°C IP66
- B3** ATEX Ex II 1/3D T80°C IP66

Tensions d'alimentation

- C1** 220...240 V AC / 50-60 Hz
- C2** 110...120 V AC / 50-60 Hz
- C3** 48 V AC / 50-60 Hz
- C4** 24 V AC / 50-60 Hz
- C5** 24 V DC

(Sans DIODE de signalisation)

Procédés de raccordement (aluminium)

- G1A** Filetage DIN/ISO228 Gaz 1"
- G2A** Filetage DIN/ISO228 Gaz 1 1/4"
- G3A** Filetage DIN/ISO228 Gaz 1 1/2"

Palettes sans extension

- >>> Plastique
- TK** Palette simple TK150.....150x27 mm
- TK3** Palette 3 lames TK150.....150x120 mm
- >>> Inox
- TD** Palette TD140, 140x85 mm
- S1** Mandrin /palette 100x30 mm (incliné)*
- X1** Palette X50.....98x50 mm
- X2** Palette X100.....98x100 mm
- X3** Palette X200.....180x100 mm

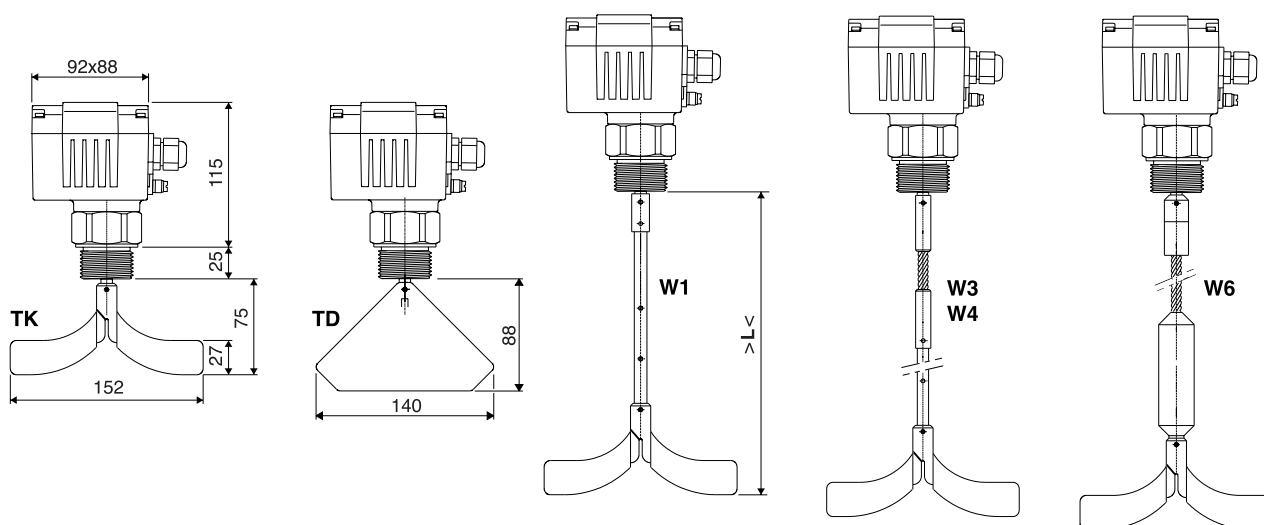
Extension (flèche)

- W0** (Sans extension)
- W1** Arbre fixe 450 mm -- Réglages > L <= 350 ou 250 mm
- W3** Arbre pendulaire 500 mm -- Réglages > L <= 400 ou 300 mm
- W4** Arbre pendulaire 1000 mm -- Réglages > L <= 900, 800, 700, ou 600 mm
- W6** Câble 2000 mm -- (Peut être raccourci selon besoins)

DF11A1 B0 C1 H9 G1A TK W1

*Non disponible avec W6

DIMENSIONS



BAMO MESURES

22, Rue de la Voie des Bans · Z.I. de la gare · 95100 ARGENTEUIL

Tél. +33 (0)1 30 25 83 20 Site www.bamo.fr

Fax +33 (0)1 34 10 16 05 Mél. info@bamo.fr

Détecteur de niveau à palette
tournante
DF 11

16-05-2025

D-510.02-FR-AC

NIV

510-02/2