

RESISTIVIMETRE BAMOPHOX 319 ML-DB



- 2 voies indépendantes
Voie 1 : plage 0 - 20 MΩ .cm
Voie 2 : plage 0 - 20 MΩ .cm / 0 - 2 MΩ .cm
- Sondes associées
Coefficient : 0,01 - 0,1 - 1 - 10
- 2 Sorties analogiques 0/4-20 mA
- 3 Sorties relais (contact à fermeture NO)
- Boîtier mural IP 65

DESCRIPTION

Le résistivimètre BAMOPHOX 319 ML-DB a été développé pour la surveillance d'unités de production d'eau déminéralisée, par échangeurs d'ions type "lits mélangés", fonctionnant en série.

La voie 1 "DLM 1" contrôle le 1^{er} échangeur afin de prévenir de la nécessité de son remplacement avant que le niveau de résistivité ne soit plus conforme et qu'il risque d'affecter la qualité de l'eau déminéralisée produite.

La voie 2 "DLM 2" contrôle la valeur de résistivité finale en sortie du 2^{ème} échangeur.

3 seuils sont affectables à la voie 1 ou 2 et la valeur d'alarme est configurable par l'utilisateur.

2 sorties 4-20 mA permettent le report à distance des mesures des voies 1 et 2.

CODES ET REFERENCES

319 201 Résistivimètre BAMOPHOX 319 ML-DB

Exemple de sondes associées :



BC 1427



BS 1285

BAMO MESURES

22, Rue de la Voie des Bans - Z.I. de la Gare - 95100 ARGENTEUIL

Tél : (+33) 01 30 25 83 20 - Web : www.bamo.fr

Fax : (+33) 01 34 10 16 05 - E-mail : info@bamo.fr

RESISTIVIMETRE
BAMOPHOX
319 ML-DB

13-06-2012

319 10 02 C

RES

319-02/1

CARACTERISTIQUES TECHNIQUES

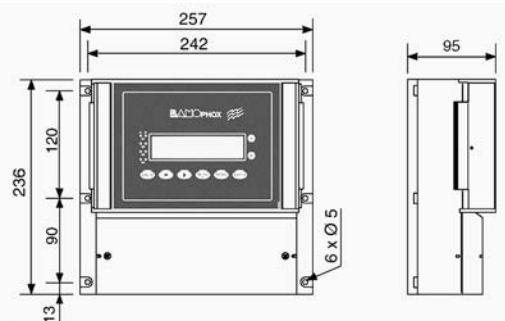
Affichage	: Mesure - Menu
Afficheur	: Rétroéclairé - 1 ligne de 16 caractères alphanumériques, H = 9,22 mm
Visualisation	: Etat des seuils par voyant Led
Programmation	: Par clavier 8 touches en face avant - Protection du programme par code d'accès.
Echelles de mesure	: Mesure de 200 Ω .cm à 200 M Ω .cm
Précision	: $\pm 0,3 \%$
Entrées sondes	: Connecteur BNC
Voie 1	: 20 M Ω .cm
Voie 2	: Modifiable
Compensation en température	: Sur gamme 20 m Ω .cm Manuelle : En fonction du choix de la température de travail de 0 à 100 °C Attention ! : Avec sonde coefficient 0,1, utiliser uniquement la compensation manuelle.
Sortie relais	: 3 contacts de fermeture (alliage d'Argent), libres de potentiel
Seuils configurables	: 3 seuils indépendants - Hystérésis réglables de 0 à 100 % - Temporisation 0 à 9999 sec
Sortie relais (S4)	: Non utilisable
Résistance initiale du contact	: 100 m Ω maxi (chute de tension 6 V DC 1 A)
Pouvoir de commutation	: 831 V AC / 3 A / 277 V AC : 90 W / 3 A / 30 V DC
Capacité de commutation (mini)	: 100 mA, 5 V DC (variable selon fréquence de commutation, conditions d'environnement, précision)
Durée de vie mécanique (mini)	: 5 x10 ⁶ commutations (à 180 cpm)
Durée de vie électrique (mini)	: 2 x10 ⁵ (à 20 cpm) pour 3 A 125 V AC, 3 A 30 V DC 10 ⁵ (à charge évaluée) pour 3 A 125 V AC
Phase étalonnage	: Neutralisation des sorties contacts, sorties analogiques maintenues aux dernières valeurs.
Sortie mesure	: 0/4 - 20 mA (maxi 600 Ω) proportionnelle à la mesure - Isolation galvanique incluse
Simulation de mesure	: Par menu - Action sur la sortie mesure - Seuils de consigne
Alimentation	: 230 V / 50-60 Hz mono - Autres sur demande - Consommation 10 VA
Présentation	: Boîtier Mural - IP 65 - Raccordement sur bornier avec entrées câbles par PE

OPTION

Enregistrement (Logger)	: Enregistrement automatique moyenné de la mesure dans l'intervalle programmé - 150 000 enregistrements maxi sur carte MMC (Multi Media Card), lecteur externe nécessaire.
-------------------------	--

ENCOMBREMENTS

Les dimensions du modèle aveugle sont identiques.



PLAGES DE MESURE

Avec correction en température							
Coefficient	0,01		0,1		1		10
Echelle 1	20,00	MOhms	2,000	MOhms	200,0	KOhms	20,00 KOhms
Echelle 2	2,000	MOhms	200,0	KOhms	20,00	KOhms	2,000 KOhms
Sans correction en température							
Coefficient	0,01		0,1		1		10
Echelle 1	200,0	MOhms	20,00	MOhms	2,000	MOhms	200,0 KOhms
Echelle 2	20,00	MOhms	2,000	MOhms	200,0	KOhms	20,00 KOhms
Echelle 3	2,00	MOhms	200,0	KOhms	20,00	KOhms	2,000 KOhms
Echelle 4	200,0	KOhms	20,00	KOhms	2,000	KOhms	200,0 Ohms

BAMO MESURES

22, Rue de la Voie des Bans - Z.I. de la Gare - 95100 ARGENTEUIL
Tél : (+33) 01 30 25 83 20 - Web : www.bamo.fr
Fax : (+33) 01 34 10 16 05 - E-mail : info@bamo.fr

RESISTIVIMETRE
BAMOPHOX
319 ML-DB

13-06-2012

319 I0 02 C

RES

319-02/2