

Modem cellulaire industriel pour report d'alarme GSM 425e

- Report d'alarme à distance
- Boîtier 2G / 3G / 4G
- 3 Entrées / 1 Sortie
- Logiciel de programmation inclus



Modem GSM 425e avec antenne



Modem monté dans un boîtier étanche

APPLICATIONS

Le GSM 425 permet de transmettre à distance l'état de contacts par SMS.

DESCRIPTION

Entièrement dédié aux marchés de la technologie sans fil, le modem GSM 25e permet une intégration simple et rapide des connectivités GSM / GPRS dans une application "Machine to Machine" (M2M).

Le modem GSM 425e dispose de 3 entrées et 1 sortie. Le logiciel de programmation a été spécialement développé pour faciliter au maximum sa programmation et son utilisation.

Le kit GSM 425e comprend :

- Un modem GSM 425e
- Une antenne 2G/3G/4G
- Un bloc d'alimentation secteur
- Un câble de connexion RS232/USB pour la configuration du modem via le logiciel BAMO IER téléchargeable sur le site internet www.bamo.fr
- Un cordon 4 fils (alim + 1 IN + 1 OUT)
- Un cordon 2 fils (2 IN)
- Deux brides de fixation

En option, le modem GSM 425e est proposé avec le boîtier étanche mural IP67 pré-câblé pour les environnements nécessitant une protection du modem

CODES ET RÉFÉRENCES

Code	Référence	Désignation
248 005	Set GSM 425e	Ensemble complet
Accessoires		
222 451G	B/GSM	Boîtier mural IP67 pré-câblé pour GSM

BAMO MESURES

22, Rue de la Voie des Bans · Z.I. de la gare · 95100 ARGENTEUIL
Tél. +33 (0)1 30 25 83 20 Site www.bamo.fr
Fax +33 (0)1 34 10 16 05 Mél. info@bamo.fr

Modem cellulaire industriel
pour report d'alarme
GSM 425e

19-04-2023

D-248.04-FR-AD

RE

248-04/1

CARACTÉRISTIQUES TECHNIQUES

Interface :

Antenne	1 connecteur SMA-Femelle
Alimentation	7.2 à 32 VDC (connecteur miro-FIT 4 pts)
Port série	1 RS 232 (Sub-D pts femelle)
Entrée/Sortie	3 entrées digitales opto-couplées 3.5 à 35 V DC 1 sortie logique «collecteur ouvert» 500mA 0-48VDC
SIM	1 lecteur format mini SIM 2FF
LED	Connectivité cellulaire

Connectivité :

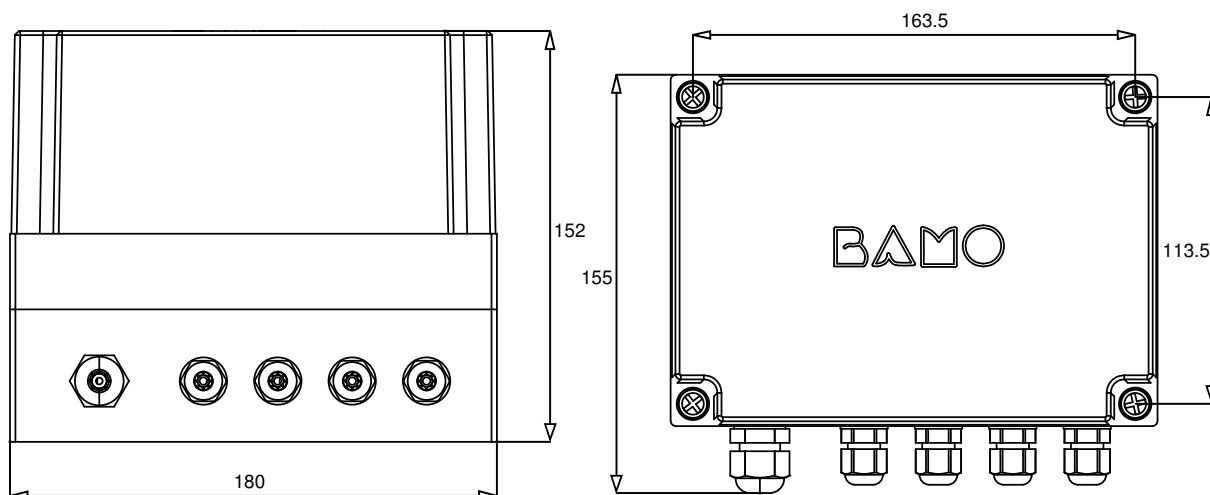
2G	GSM/ GPRS/ EDGE 850/900/1800/1900 MHz
3G	UMTS (HSDPA cat 24, UMTS HSUPA cat 6) 850/900/1900/2100 MHz
4G	LTE (FDD cat 4) Bands 20 (800 MHz) , 5 (850 MHz), 8 (900 MHz), 3 (1800 MHz), 1 (2100MHz), 7 (2600 MHz)

Spécifications techniques :

Dimensions	GSM seul : 73 x 54,5 x 25.5 mm (hors antenne) Boîtier : 180 x 155 x 152 cm
Poids	90 g net
Matériaux	Aluminium
Fixations	2 brides fournies
Température d'utilisation	-20°C < T° < +60°C
Température de stockage	-40°C < T° < +85 °C
Type d'alimentation	7.2 à 32 Vdc / 15W max.
Consommation à 12Vdc	En communication 4G : Imoy = 215mA

Conformité CE : L'appareil satisfait aux exigences légales des Directives Européennes en vigueur.

DIMENSIONS



Boîtier étanche GsM 425e (Ref 222 451G)

BAMO MESURES

22, Rue de la Voie des Bans · Z.I. de la gare · 95100 ARGENTEUIL

Tél. +33 (0)1 30 25 83 20 Site www.bamo.fr

Fax +33 (0)1 34 10 16 05 Mél. info@bamo.fr

Modem cellulaire industriel
pour report d'alarme
GsM 425e

19-04-2023

D-248.04-FR-AD

RE

248-04/2