

Relais 4 seuils EVEREST 214-S

- 4 seuils réglables dont 1 permutable sur Timer
- Hystérésis réglables
- Alimentation 2 capteurs 2 fils
- 2 entrées 0/4-20 mA



DESCRIPTION

Ce relais permet d'alimenter les deux boucles de ses circuits d'entrées 0/4-20 mA. Ainsi raccordé à 1 ou 2 transmetteurs 2 fils ou 3/4 fils, ce relais qui comporte 2 entrées distinctes, permet le réglage de 4 seuils.

CARACTÉRISTIQUES TECHNIQUES

Tension d'alimentation	100...255 V AC 50/60 Hz 10...30 V DC
Consommation	1...5 W
Température ambiante	-10...+45 °C
Contacts seuils S1, S2, S3	Réglables NO ou NC. (Commun unique)
Contact seuil S4	Ajustable NO/NC, ou permutable sur Timer réglable de 1 s à 24 h
Sortie relais	250 V AC / 2 A - 30 V DC / 1 A
Alimentation capteurs	24 V DC maxi 100 mA (raccordement 2 fils)
Boîtier	IP 40 montage rail DIN 35 x 7,5 mm (EN 50 022)
Connexions	Connecteurs à vis (4 x 4 bornes) pour section 1,5 mm ² maxi
Circuits de mesure	2 canaux 0/4-20 mA
Précision de mesure	0,5 % ±0,5 digit
Filtre du signal de mesure	Ajustable de 0,1...3 s
Hystérésis	Ajustables de 0...99%
Indications	1 afficheur 2 digits, 7 segments 4 LED = Valeurs limites 1 LED = Canal 1 (Verte) 1 LED = Canal 2 (Bleue)

Agréments L'appareil satisfait aux exigences légales des Directives Européennes en vigueur.

BAMO MESURES

22, Rue de la Voie des Bans · Z.I. de la gare · 95100 ARGENTEUIL

Tél. +33 (0)1 30 25 83 20 Site www.bamo.fr

Fax +33 (0)1 34 10 16 05 Mél. info@bamo.fr

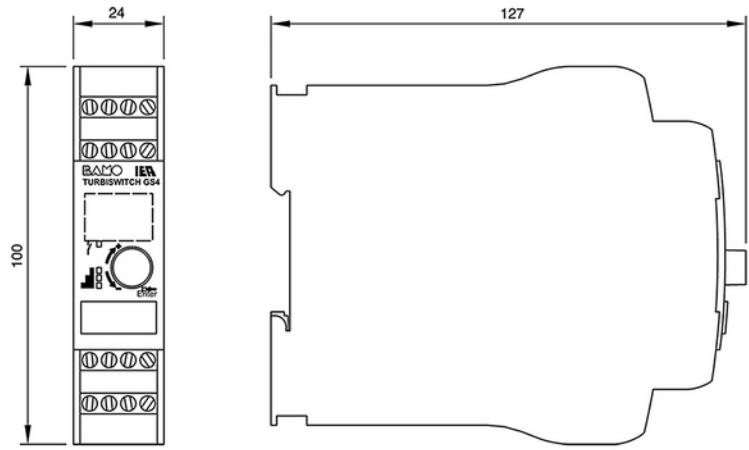
Relais 4 seuils
EVEREST 214-S

28-02-2017

D-232.04-FR-AB

RE

232-04/1

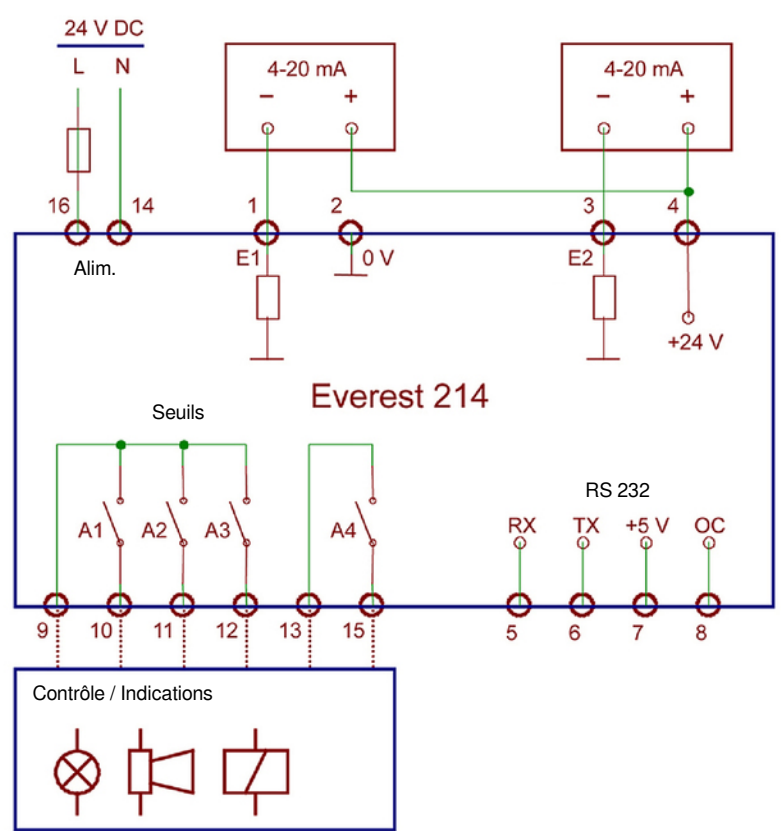


CODES ET REFERENCES

Code	Référence	Désignation
232 116	EVEREST 214-S G	Relais 4 seuils EVEREST 214-S 100...255 V AC 50/60 Hz
232 113	EVEREST 214-S D	Relais 4 seuils EVEREST 214-S 10...30 V DC / 12...24 V AC

RACCORDEMENTS

Raccordement capteurs 2 fils – 0/4-20 mA



(Pour câblage 4 fils, se reporter à la notice de mise en service).