

# RELAIS 4 SEUILS 4-20 mA BAMOTOP 424



- 4 seuils indépendant réglables
  - Entrée signal 4-20mA
  - Alimentation de la boucle 4-20 mA
  - Sortie sur relais NO et configurable en NF
  - 3 Modèles en boitier rail DIN IP 40 :
- Aveugle**  
**Afficheur 10 diodes**

## DESCRIPTION

Ce relais raccordé sur le secteur sert d'alimentation à une boucle 4-20 mA, ainsi raccordé à un transmetteur 2 fils il permet le réglage de 4 seuils indépendants.

## CARACTERISTIQUES TECHNIQUES

- Alimentation : 230 V/50...60 Hz standard (s/dde 24, 48 et 120 V CA) et 24 Vcc
- Consommation : env. 3VA
- Sortie relais : 4 sorties NO (2 bornes) sur relais libre de potentiel configurable en NF par switch
- Pouvoir de coupure : max 250 V/1A ca (30V/1A cc)
- Hystérésis < 2% valeur réglée.
- Circuit de mesure : tension mini (Borne 12) : 15 Vcc
- Tension maxi (Borne 12) : 24 Vcc
- Courant maxi (Borne 12) : 22mA
- Charge maxi (Borne 14) : 50 Ohms ( $\Omega$ )
- Courant maxi d'entrée : 25 mA
- Boitier IP 40 - Rail DIN 46277
- Affichage 10 diodes LED rouges, résolution 10% pour le modèle 424 B
- Diodes d'état relais : jaune lorsque consigne dépassée vers le haut

## CODES ET REFERENCES

Code	Référence	Désignation
232 100	BAMOTOP 424X	Aveugle avec 4 seuils
232 110	BAMOTOP 424B	Affichage 10 diodes rouges, 4 seuils

**BAMO MESURES**

22, Rue de la Voie des Bans - 95 100 ARGENTEUIL - FRANCE  
Tél : (+33) 01 30 25 83 20 - E-mail : info@bamo.fr  
Fax : (+33) 01 34 10 16 05 - Site : http://www.bamo.fr

RELAIS 4 SEUILS  
BAMOTOP 424

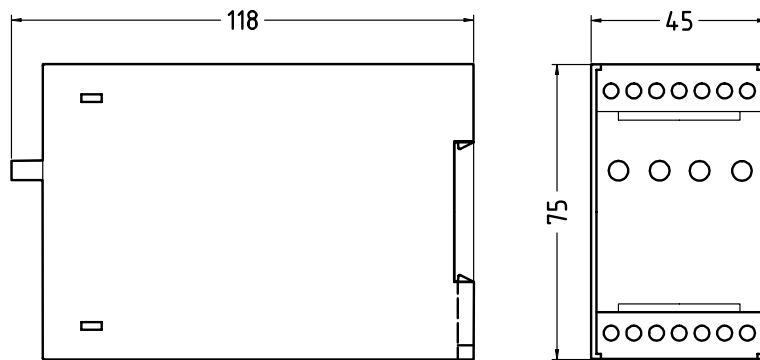
28/01/2005

232 10 01 C

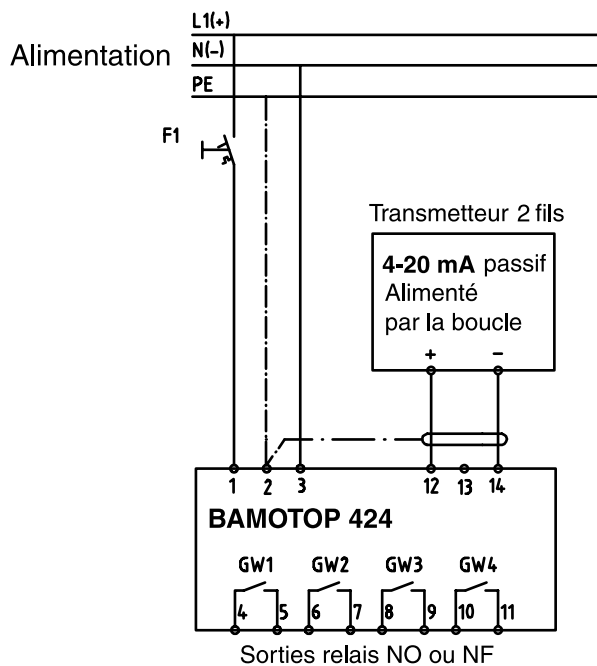
RE

232-01/1

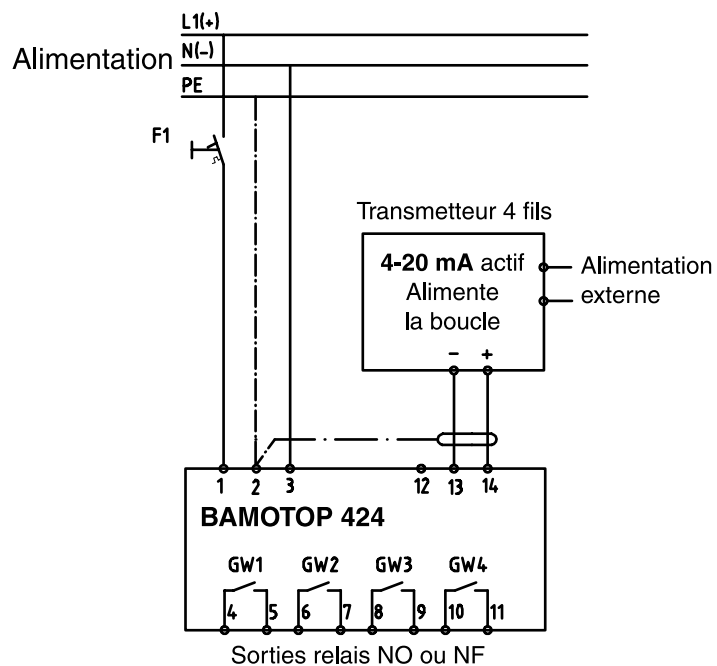
**ENCOMBREMENT**



**RACCORDEMENT**



**BAMOTOP 424**  
Relais avec alimentation boucle 4-20 mA



**BAMOTOP 424**  
Relais simple