

# INDICATEUR DE TABLEAU UNIVERSEL ITU 402 - ITU 412



- Indicateur universel programmable en façade
- Entrée : mA, V, Pt 100, Ni 100, TC, Potentiomètre
- Alimentation multi tension : 21,6...253 Vca / 50...60 Hz ou 19,2...300 Vcc
- Affichage 4 digits / LED 14 segments
- Excitation capteur 15...25 Vcc / 0...20 mA
- Boîtier 48 x 96 mm
- Façade IP 65
- Sorties : 2 relais, ou 2 relais + 1 sortie analogique 0/4-20 mA

## DESCRIPTION

Le ITU 402 et le ITU 412 sont deux indicateurs universels, programmables, équipés de deux relais de consigne et (ITU 412) d'une sortie analogique 0/4-20 mA. Ces deux appareils sont applicables au contrôle local de process et répondent aux conditions d'utilisation dans les environnements "Humide" à "Sévère". L'afficheur à LED de 4 digits de 13,8 mm de haut et 14 segments offre une résolution maxi de 1999 ... 9999 avec programmation du point décimal et indication d'état des relais ON/OFF. Les paramètres peuvent être réglés par l'intermédiaire du clavier en façade quelle que soit l'application. Une aide en huit langues peut être sélectionnée dans un point du menu. L'indicateur est disponible configuré. Lors de l'installation, l'utilisateur peut réduire les temps de tests en activant ou désactivant chaque relais indépendamment du signal d'entrée. Ces indicateurs IP65 de format DIN 43700 (48 x 96 mm) s'intègrent facilement en armoires et coffrets industriels. Ces deux indicateurs combinent une technologie évoluée avec une interface opérateur simplifiée permettant d'obtenir des informations claires et identifiables provenant de tous types de process.

## CARACTERISTIQUES TECHNIQUES

Alimentation	: 21,6...253 Vca / 50...60 Hz ou 19,2...300 Vcc
Consommation maxi	: 3,5 W
Entrées	: Courant, -1...25 mA, Tension, -20 mV...12 Vcc, RTD (Pt 100, Ni 100) et potentiométrique TC (Types B, E, J, K, L, N, R, S, T, U, W3, W5 et LR)
Température de service	: -20...+60 °C
Sorties	: 2 Relais inverseurs, 230 Vca Analogique 0/4-20 mA, 800 Ω maxi
Alimentation capteur	: 15...25 Vcc / 0...20 mA
Matériau boîtier	: Polycarbonate noir
Poids	: 230 g
Raccordement	: Borniers sans vis
Agréments	: Conforme aux directives EMC 2004/108/CE, émission et immunité EN 61326-1, DBT 2006/95/CE, EN 61010-1

**BAMO MESURES**

22, Rue de la Voie des Bans - Z.I. de la Gare - 95100 ARGENTEUIL

Tél : (+33) 01 30 25 83 20 - Web : [www.bamo.fr](http://www.bamo.fr)

Fax : (+33) 01 34 10 16 05 - E-mail : [info@bamo.fr](mailto:info@bamo.fr)

INDICATEUR DE TABLEAU  
UNIVERSEL

ITU 402 - ITU 412

20-10-2009

222 IO 03 A

RE

222-03/1

**CODES ET REFERENCES**

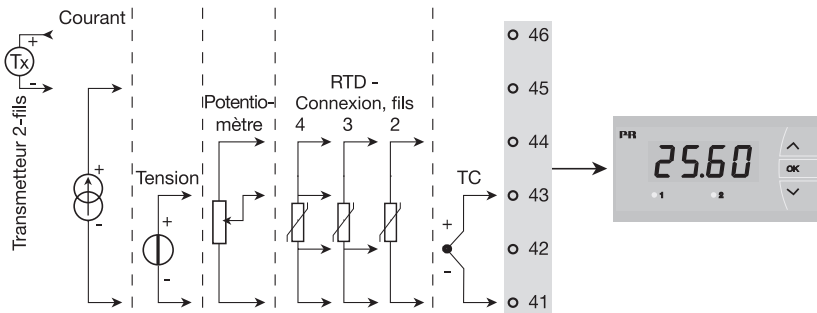
Code	Référence	Désignation
222 402	ITU 402	Indicateur de tableau, universel, 2 relais
222 412	ITU 412	Indicateur de tableau, universel, 2 relais + 1 sortie 0/4-20 mA

**ENCOMBREMENT**

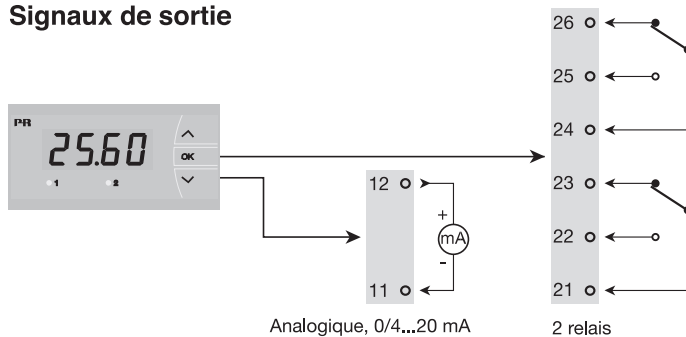


**CONNEXIONS**

**Signaux d'entrée**



**Signaux de sortie**



**Alimentation**

