

Support de sonde en bordure de bassin 8306



- Pour porte sondes 9336, 9337 ou 9346
- Entièrement modulaire
- Auvent de protection de l'électronique
- Orientable à 360° sur 3 axes
- Translation sur 2 axes
- Inox et aluminium

APPLICATIONS

Installation de sondes de mesure de pH, rH ou oxygène dissous en bordure de bassin, canal ou cuves.

DESCRIPTION

Il se compose :

- 1) d'un pied support
- 2) d'un auvent pour l'électronique tel que le BAMOPHAR
- 3) d'un bras simple ou double pour les portes sondes (Voir docs 130-01, 135-01 et 451-01)

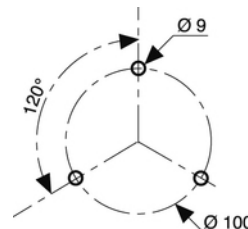
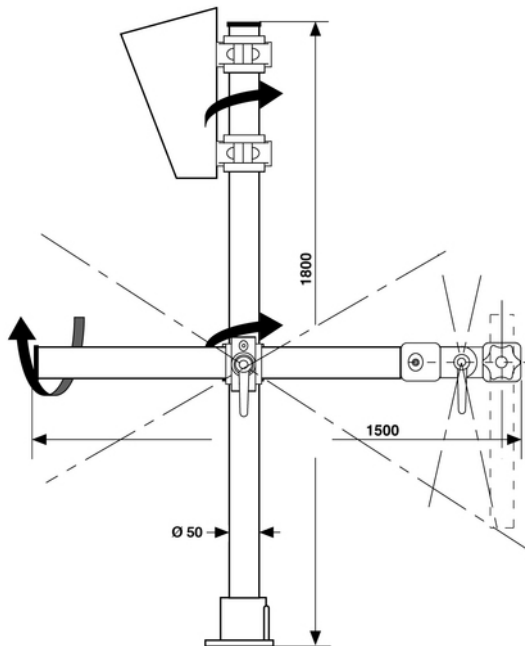
L'orientation à 360° sur 3 axes permet une grande modularité et une excellente adaptation à son environnement (exemples : barrières, poteaux, bordures etc.).

Équipé d'un auvent, un contrôleur BAMOPHAR mural peut être installé en indication locale.

Les tubes support sont en inox avec des trous oblongs en extrémité afin de guider et protéger les câbles de mesure et d'alimentation. L'embase et les pièces d'articulation sont en aluminium.

CODES ET RÉFÉRENCES

Code	Référence	Désignation
1) Pied support		
143 052	8306 P	Pied support 8306
2) Auvent		
143 061	8306 AUV1	Auvent 1 BAMOPHAR pour pied 8306
143 062	8306 AUV2	Auvent 2 BAMOPHAR pour pied 8306
3) Bras pour porte sonde		
143 071	8306 BS36	Bras porte sonde 9336/37 pour pied 8306
143 072	8306 BS46	Bras porte sonde 9346 pour pied 8306
143 073	8306 BD36	Bras double porte sondes 9336/37 pour pied 8306



Fixations :

BAMO MESURES

22, Rue de la Voie des Bans · Z.I. de la gare · 95100 ARGENTEUIL

Tél. +33 (0)1 30 25 83 20 Site www.bamo.fr

Fax +33 (0)1 34 10 16 05 Mél. info@bamo.fr

Support de sonde en bordure
de bassin
8306

27-11-2018

D-143.01-FR-AB

pH

143-01 /1