

Support en ligne pour électrode pH ou REDOX 9410

- Support pour 1 électrode
- Pour canalisation en inox
- A partir de DN 50
- Réalisation du bossage : Inox 316 L
- Fixation : à souder



APPLICATIONS

Support pour les électrodes de pH ou potentiel redox sur des canalisations sous pression.

Attention : Pour la réalisation d'une maintenance, la canalisation ne doit pas être sous pression lors du dévissage de l'électrode.

DESCRIPTION

Le support 9410, équipé des électrodes de pH ou redox, permet de réaliser les mesures dans une canalisation sous pression, d'un DN supérieur ou égal à 50 mm.

Électrodes associées :

Le support est compatible avec les électrodes combinées conventionnelles (Raccord Pg 13,5). Le service technique est disponible pour conseiller sur le choix des électrodes pH (Doc 150-01) et Redox (Doc 150-05), en accord avec les conditions de service.

Compatibilité des Matériaux :

La sonde 9410 est conçue pour être montée sur des tuyauteries en inox. Assurez-vous que la tuyauterie est compatible avec les matériaux de la sonde.

Limitation de Température :

La partie supérieure en PVC limite la température maximale à 45 °C. Pour des températures plus élevées, la partie supérieure peut être fabriquée en PPH ou PVDF.

Limitation de vitesse du fluide :

La vitesse du fluide ne doit pas excéder 3 m/s.

Attention !

Non démontable en charge

L'électrode n'étant pas démontable en charge, un montage en by-pass est fortement recommandé. Si cela n'est pas réalisable, assurez-vous de pouvoir couper le circuit hydraulique afin de procéder à l'étalonnage régulier de l'électrode.

CARACTÉRISTIQUES TECHNIQUES

| | |
|------------------|--------------------------------|
| Exécution | Inox 316 L |
| Joints | FPM |
| Raccordement | A souder Ø 41,9 |
| Température maxi | 45 °C (PVC), autre sur demande |
| Pression maxi | 16 bar |

CODE ET RÉFÉRENCE

| Code | Référence | Désignation |
|---------|-----------|--|
| 141 410 | 9410 | Support inox 316 L avec bossage à souder |

BAMO MESURES

22, Rue de la Voie des Bans · Z.I. de la gare · 95100 ARGENTEUIL

Tél. +33 (0)1 30 25 83 20 Site www.bamo.fr

Fax +33 (0)1 34 10 16 05 Mél. info@bamo.fr

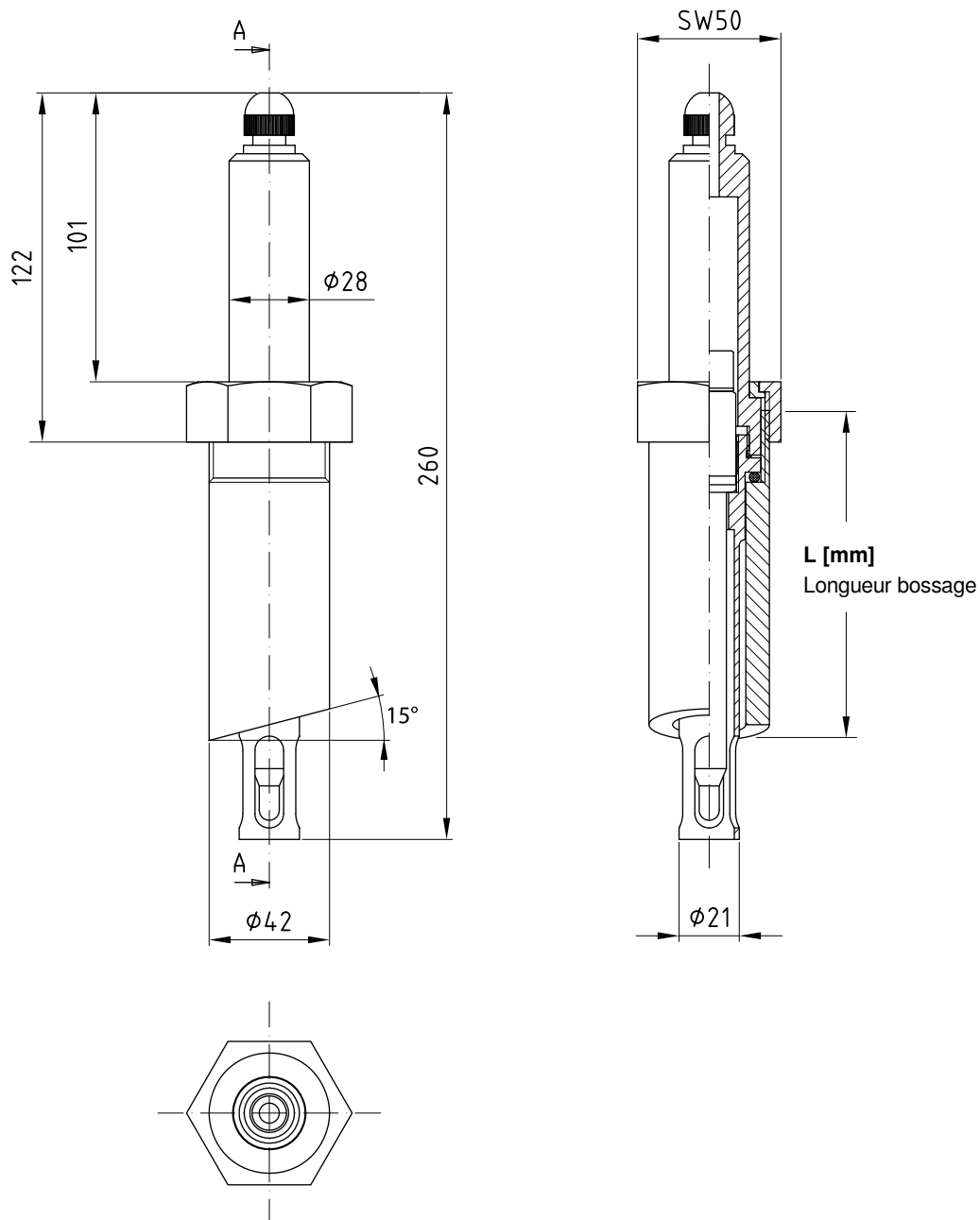
Support en ligne pour
électrode pH ou REDOX
9410

18-03-2025

D-141.02-FR-AE

pH

141-02/1



| | DN 50 | DN 65 | DN 80 | DN 100 | DN 110 | DN 125 | DN 150 | DN 200 | DN > 200 |
|--------|-------|-------|-------|--------|--------|--------|--------|--------|----------|
| L [mm] | 115 | 108 | 100 | 90 | 85 | 78 | 65 | 40 | 40 |

BAMO MESURES

22, Rue de la Voie des Bans · Z.I. de la gare · 95100 ARGENTEUIL

Tél. +33 (0)1 30 25 83 20 Site www.bamo.fr

Fax +33 (0)1 34 10 16 05 Mél. info@bamo.fr

Support en ligne pour
électrode pH ou REDOX
9410

18-03-2025

D-141.02-FR-AE

pH

141-02/2