

# SUPPORT D'ÉLECTRODE POUR MESURE EN LIGNE 9240



- Simple et économique
- Mesure en ligne de pH et Redox
- Pour électrodes combinées
- Fixation électrode par Pg 13,5
- Pression maxi 7 bars / 20 °C
- Température maxi. 50 °C
- Exécution PVC
- Fixation Ø 25 M à coller, raccords union ou brides DN 20 PN 10/16

## GENERALITES

Les sondes 9240 équipées des électrodes de mesure adéquates permettent de réaliser des mesures de pH ou de potentiel d'oxydoréduction sur une canalisation sous pression.

Pour des canalisations de gros diamètres, son installation devra être faite en by-pass en profitant d'une perte de charge (coude ou vanne) afin d'assurer une circulation correcte dans la sonde. Les sondes série 9431 (électrode fixée par un collier de prise en charge), peuvent être une alternative économique à ce type de montage.

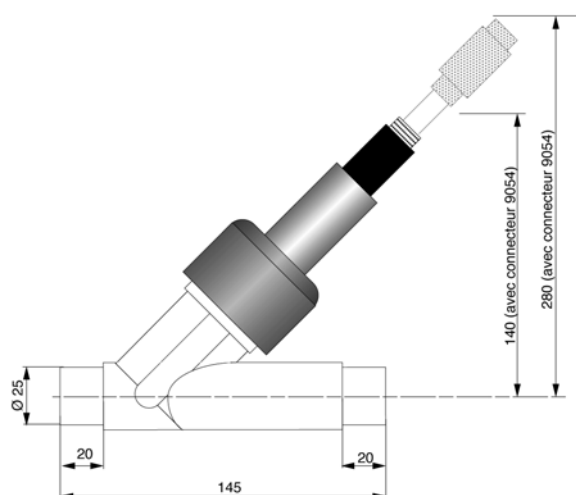
Le débit de mesure devra être limité à 500 l/h afin d'éviter une trop grande vitesse de passage du liquide à mesurer sur l'électrode.

## CODE ET REFERENCE

Code	Référence	Désignation
140 600	Sonde 9240	Té transparent pour électrode gel

## ELECTRODES ASSOCIEES

Code	Référence	Mesure	Connexion	Pression
150 112	9308 RP	0 - 14 pH	PG 13,5	6 bar
150 342	9387	0 - 14 pH	PG 13,5	6 bar
150 117	9318 RD	Redox (Elément platine)	PG 13,5	6 bar
150 118	9319 R	Redox (Elément Or)	PG 13,5	6 bar



# BAMO MESURES

22, Rue de la Voie des Bans - Z.I. de la Gare - 95100 ARGENTEUIL

Tél : (+33) 01 30 25 83 20 - Web : [www.bamo.fr](http://www.bamo.fr)

Fax : (+33) 01 34 10 16 05 - E-mail : [info@bamo.fr](mailto:info@bamo.fr)

SUPPORT D'ÉLECTRODE  
POUR MESURE EN LIGNE  
**9240**

pH

140-02/1