

Vanne manuelle papillon VMP B10 - INOX

- Commandée par poignée ou volant
- 10 positions de réglage
- Montage et démontage radial
- Entre brides PN 16, ISO ou DIN



DESCRIPTION

Les vannes manuelles "papillon", sont conçues pour être montées entre brides et collets répondant à différentes normes. La "poignée sécurisée" possède plusieurs positions réglables et un cadenas peut verrouiller celle-ci pour éviter toute manipulation accidentelle.

CARACTÉRISTIQUES TECHNIQUES

Corps de vanne	Fonte EN GJS 400-15 peinte époxy (DN 40 à DN 200) Fonte EN GJL-250 peinte époxy (DN 250 et DN 300)
Manchette	EPDM
Papillon	Inox AISI 316 (1.4408)
Axe	Inox AISI 420 (1.4021)
Connexion	Montage et démontage radial, entre brides PN 16 ISO 7005, EN 1092, DIN 2501, NFE 29203 Options : BS 4504 (PN-6/10/16), ANSI B.16.- B.16.5, BS 10 - AS 2129 (tables D/E), JIS 2238-2239 (5K/10K/16K)
Température	-20...+95 °C

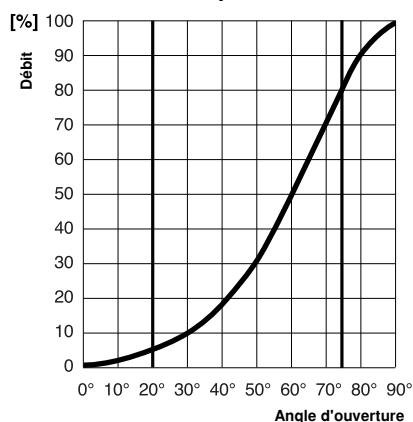


Angle d'ouverture / Table des valeurs KV, (KV = m³/h à 1 bar ΔP)

DN	10°	20°	30°	40°	50°	60°	70°	80°	90°
50		2	6	12	23	38	65	114	126
65	-	4	10	23	40	70	115	205	228
80		6	17	40	70	120	200	350	390
100	1	10	28	65	115	190	320	560	620
125		13	40	90	160	260	430	770	860
150	2	26	80	175	310	520	860	1540	1710
200	4	50	155	340	600	1010	1680	3040	3380
250	6	100	300	660	1190	1980	3300	5950	6600
300	8	125	370	820	1480	2460	4100	7370	8190

Exemple : DN 100 ouverture à 50° → Kv = 115 m³/h

Caractéristiques de débit



BAMO MESURES

22, Rue de la Voie des Bans · Z.I. de la gare · 95100 ARGENTEUIL

Tél. +33 (0)1 30 25 83 20 Site www.bamo.fr

Fax +33 (0)1 34 10 16 05 Mél. info@bamo.fr

Vanne manuelle papillon
VMP B10 - INOX

20-09-2018

D-1045.01-FR-AA

METAL

1045-01 /1

CODES ET RÉFÉRENCES

VMP B10 commandée par poignée		VMP B10 commandée par volant	
Code	Référence	Code	Référence
M 1045 022	VMP B10_P_DN 50	M 1045 052	VMP B10_V_DN 50
M 1045 023	VMP B10_P_DN 65	M 1045 053	VMP B10_V_DN 65
M 1045 024	VMP B10_P_DN 80	M 1045 054	VMP B10_V_DN 80
M 1045 025	VMP B10_P_DN 100	M 1045 055	VMP B10_V_DN 100
M 1045 026	VMP B10_P_DN 125	M 1045 056	VMP B10_V_DN 125
M 1045 027	VMP B10_P_DN 150	M 1045 057	VMP B10_V_DN 150
M 1045 028	VMP B10_P_DN 200	M 1045 058	VMP B10_V_DN 200
M 1045 029	VMP B10_P_DN 250	M 1045 059	VMP B10_V_DN 250
M 1045 030	VMP B10_P_DN 300	M 1045 060	VMP B10_V_DN 300

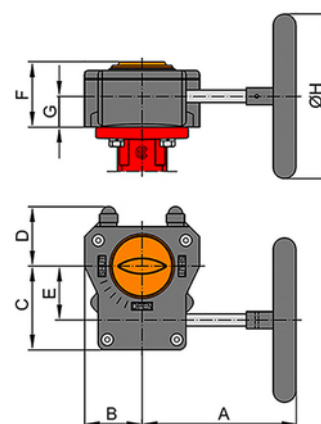
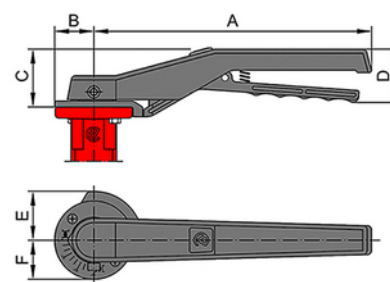
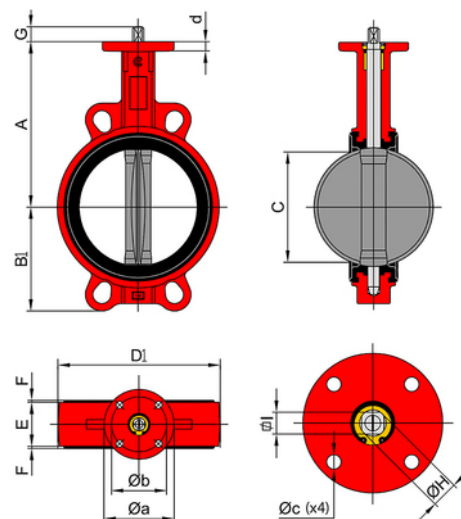
DIMENSIONS [mm]

Corps de vanne														
DN	A	B1	C	D1	E	F	G	H	I	ISO	Øa	Øb	Øc	d
50	135	36	27,5	94	43	2	16	13	11	F05	65	50	7	10
65	150	71,5	47,5	111	2									
80	160	91	66,7	127	2									
100	180	106	86,6	151	52	2,25	19	17	14	F07	90	70	9	12
125	196	121	113	180	56	2,5								
150	210	133	142	206	56	2,75								
200	240	164	191	161	60	3	24	21	17	F10	125	102	11	15
250	275	199	240	318	68	3,25	29	26,5	22					
300	310	233	289	372	78	3,5								

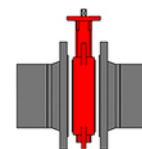
DN	50	65	80	100	125	150	200	250	300
PN	16						10		
Masse [kg]	2,20	2,90	3,40	4,80	6,20	7,75	12	21,8	30,2

Poignée							
DN	A	B	C	D	E	F	Masse [kg]
50	170		39	38			0,23
65							
80	230	32,5	48	45	40,5	32,5	0,34
100							
125	330	45	62,5	52	54,5	45	0,65
150							
200							

Volant									
DN	A	B	C	D	E	F	G	ØH	Masse [kg]
50	128							125	1,16
65									
80									
100	135	42	67,5	48,65	43,5	51,25	25,5	160	1,31
125									
150	143,5	56	81,5	57,15	52,5	63,5	30	200	2,04
200									
250	152,5								2,51
300	191	60	100	70,5	61,25	77	35		3,75



MONTAGE



- 1 : La distance entre brides doit permettre d'installer la vanne.
- 2 : Introduire la vanne partiellement ouverte
- 3 : Placer les boulons et serrer manuellement
- 4 : Ouvrir et centrer la vanne pour vérifier l'alignement avec la tuyauterie
- 5 : Serrer les boulons jusqu'à ce que les brides entrent en contact avec le corps de la vanne
- 6 : Fermer la vanne pour vérifier que le papillon tourne sans difficulté

BAMO MESURES

22, Rue de la Voie des Bans · Z.I. de la gare · 95100 ARGENTEUIL
 Tél. +33 (0)1 30 25 83 20 Site www.bamo.fr
 Fax +33 (0)1 34 10 16 05 Mél. info@bamo.fr

Vanne manuelle papillon
VMP B10 - INOX

20-09-2018

D-1045.01-FR-AA

METAL

1045-01 /2