

Vanne pneumatique papillon simple ou double effet VPP - INOX



Modèle avec actionneur aluminium

- Raccord DN 50 à DN 300
- Actionneur pneumatique
Simple ou double effet
- Indicateur visuel de position
- Options :
Boîtier fin de course
Électrodistributeur

DESCRIPTION

Ces vannes papillon commandées par actionneur pneumatique simple effet NF ou NO, ou double effet, autorisent ou interdisent le passage du fluide. Seuls la manchette d'étanchéité et le papillon sont en contact avec le fluide. Les modèles équipés d'un actionneur de type MT peuvent permettre de limiter l'angle d'ouverture ou de fermeture de la vanne selon les butées utilisées. (nous consulter)

CARACTÉRISTIQUES TECHNIQUES

Vanne papillon :

| | |
|---------------------|--|
| Corps | Fonte peinte epoxy |
| Joints et manchette | EPDM |
| Papillon | INOX CF8 de DN32 à 100 Fonte EN GJS 500 revêtu rilsan noir de DN125 à 300 |
| Raccordement | Entre brides (Wafer) PN 10/16 |
| Pression maxi | PN16 bar |
| Température | -20...+110 °C |
| Certification | Attestation de Conformité Sanitaire sur demande |

Actionneur pneumatique :

| | |
|---------------------|--|
| Modèles | Simple effet (NO ou NF) ou Double effet |
| Matériau | "UT" version en techno-polymère et "MT" version métal <i>Voir tableau Codes et Références</i> |
| Pression de service | 6 bar mini, 8 bar maxi |
| Raccordement | 1/4" G |
| Conformité | NAMUR VDI/VDE 3845 et ISO 5211 |

Conformité CE : L'appareil satisfait aux exigences légales des Directives Européennes en vigueur.

Accessoires (voir documentation D-913.10) :

- Boîtier fin de course
- Électrodistributeur 3/2 voies (Pour versions simple effet)
- Électrodistributeur 5/2 voies (Pour version double effet)
- Silencieux, Frein d'échappement

CODES ET RÉFÉRENCES

| DN | Simple / NF | Simple / NO | Double effet |
|-----|-------------|-------------|--------------|
| 50 | M 1013 201 | M 1013 221 | M 1013 241 |
| 65 | M 1013 202 | M 1013 222 | M 1013 242 |
| 80 | M 1013 203 | M 1013 223 | M 1013 243 |
| 100 | M 1013 204 | M 1013 224 | M 1013 244 |
| 125 | M 1013 205 | M 1013 225 | M 1013 245 |
| 150 | M 1013 206 | M 1013 226 | M 1013 246 |
| 200 | M 1013 207 | M 1013 227 | M 1013 247 |
| 250 | M 1013 208 | M 1013 228 | M 1013 248 |
| 300 | M 1013 209 | M 1013 229 | M 1013 249 |

BAMO MESURES

22, Rue de la Voie des Bans · Z.I. de la gare · 95100 ARGENTEUIL

Tél. +33 (0)1 30 25 83 20 Site www.bamo.fr

Fax +33 (0)1 34 10 16 05 Mél. info@bamo.fr

Vanne pneumatique papillon
simple ou double effet
VPP - INOX

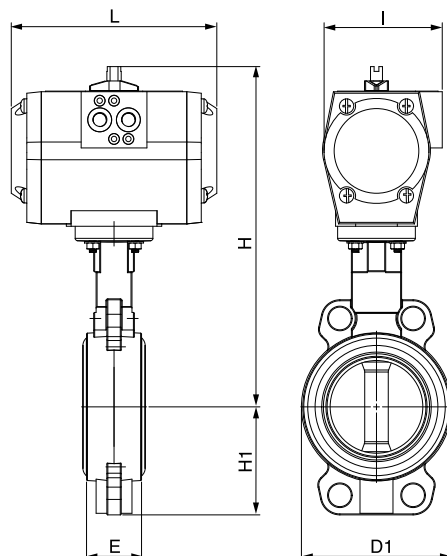
18-03-2025

D-1013.03-FR-AG

METAL

1013-03 /1

DIMENSIONS [mm]



| DN | D1 | E | H1 | Simple effet | | | | Double effet | | | |
|-----|-----|----|-----|----------------|-----|-----|------|--------------|-----|-----|-----|
| | | | | | I | L | H | | I | L | H |
| 50 | 102 | 43 | 72 | UT13S5 | 86 | 160 | 267 | UT13 | 86 | 160 | 267 |
| 65 | 119 | 46 | 87 | MT25S5 | 101 | 186 | 289 | | | | 272 |
| 80 | 135 | 46 | 96 | MT30S5 | 96 | 241 | 316 | | | | 280 |
| 100 | 155 | 52 | 111 | MT35S5 | 96 | 261 | 371 | UT18 | 101 | 175 | 320 |
| 125 | 185 | 56 | 125 | MT40S5 | 113 | 305 | 390 | MT25 | 96 | 248 | 334 |
| 150 | 208 | | 134 | MT45S5 | 138 | 367 | 414 | MT30 | 114 | 239 | 362 |
| 200 | 270 | 60 | 175 | MT50S5 | 151 | 381 | 487 | MT40 | 131 | 246 | 439 |
| 250 | 328 | 68 | 213 | MT60S5 | 185 | 467 | 480 | MT45 | 145 | 351 | 447 |
| 300 | 381 | 78 | 244 | Nous consulter | | | MT50 | 181 | 512 | | |

CARACTÉRISTIQUES PHYSIQUES

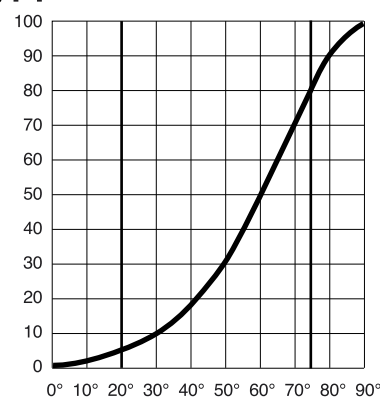
Angle d'ouverture / Table des valeurs Kv :

(Kv = m³ / h à 1 bar ΔP)

Exemple : DN 100 ouverture à 50° --> Kv = 134 m³ / h

| DN | 10° | 20° | 30° | 40° | 50° | 60° | 70° | 80° | 90° |
|-----|-----|-----|-----|-----|------|------|------|------|------|
| 50 | 3 | 7 | 15 | 33 | 44 | 48 | 54 | 54 | 54 |
| 65 | 6 | 10 | 21 | 40 | 57 | 86 | 102 | 102 | 102 |
| 80 | 7 | 16 | 37 | 56 | 84 | 182 | 246 | 246 | 246 |
| 100 | 9 | 22 | 51 | 88 | 134 | 187 | 255 | 336 | 336 |
| 125 | 21 | 33 | 91 | 153 | 232 | 331 | 468 | 560 | 560 |
| 150 | 45 | 69 | 149 | 281 | 302 | 597 | 822 | 1015 | 1072 |
| 200 | 55 | 131 | 254 | 420 | 631 | 904 | 1388 | 1758 | 1758 |
| 250 | 64 | 246 | 442 | 710 | 1056 | 1522 | 2128 | 3096 | 3096 |
| 300 | 100 | 275 | 472 | 953 | 1450 | 2093 | 2972 | 4193 | 4480 |

Q [%]



Débit / Angle d'ouverture

BAMO MESURES

22, Rue de la Voie des Bans · Z.I. de la gare · 95100 ARGENTEUIL

Tél. +33 (0)1 30 25 83 20 Site www.bamo.fr

Fax +33 (0)1 34 10 16 05 Mél. info@bamo.fr

Vanne pneumatique papillon
simple ou double effet
VPP - INOX

18-03-2025

D-1013.03-FR-AG

METAL

1013-03 /2